

XAHS 37 Dd - XAHS 70 DD7

Engine D2011L02

**Parts List for Portable Compressors
English**

XAHS 37 Dd - XAHS 70 DD7

Engine D2011L02

Parts Index	5
Warranty and Liability	9
Safety Precautions for Portable Compressors	11
Ordering Spare Parts.....	15
Parts Lists	19

PARTS INDEX

PART	PAGE	PART	PAGE
A		COOLER.....	40
A.C. EYE.....	89	COSMOS.....	102, 103
ABSORBER.....	158	COSMOS MODULE.....	102, 103
ACTUATING UNIT ASSEMBLY.....	38, 85	COUPLING.....	36, 118, 120, 122, 124, 126, 128
ADAPTER.....	44, 73, 85, 133	COVER.....	30, 74, 81, 83, 87, 109, 140, 151
ADDITIONAL FUELFILTER.....	88	D	
AFTERCOOLER.....118, 119, 120, 121, 122, 123, 124, 125, 126, 127, 128, 129		DAMPER.....	44
AIR FILTER.....	44	DECAL.....	53, 54, 56, 58, 60, 64
AIR FILTER ELEMENT.....	44	DIN EYE.....	89
AIR INLET.....	44, 45	DISC.....	30
AIR OUTLET.....	37	DISC WHEEL.....	94, 96, 98, 100
AIRDUCT.....	44, 109	DISTANCE SLEEVE.....	44
ANTENNA.....	102, 103	DOOR.....	46
ANTIVIBRATION PAD.....	30	DRUM.....	145
APPLIANCE INLET.....	130, 134	E	
AXLE.....	94, 96, 98, 100, 144, 145, 150	EARTHING STRAP.....	52
B		ELBOW.....	64, 117, 122, 124, 126, 128
BAFFLE.....	77, 78, 82	ELBOW PIPE COUPLING.....	38, 109
BAFFLE ASSEMBLY.....	46, 48, 77, 78, 82	ELECTRICAL SYSTEM.....	52
BALL CAGE.....	86	ELEMENT AND MOUNTS.....	35
BALL COUPLING.....	89, 91, 139	ENGINE ACCESSORIES.....	120, 124, 128
BALL VALVE ASSEMBLY.....	117, 156	ENGINE AND ACCESSORIES.....	32, 33
BATTERY.....	66, 140	ENGINE COOLANT.....	25
BATTERY AND OIL HOSES.....	66, 67, 140, 141	ENGINE.....	34, 142
BATTERY CABLE.....	52, 65, 118, 120, 122, 124, 126, 128	ENGINE OIL.....	20, 21
BATTERY COVER.....	66, 140	EPA ENGINE.....	142
BEARING.....	144, 145, 150	EQUALIZER.....	147, 148
BEARING BALL.....	86	EXHAUST.....	110
BELLOWS.....	158	EYE HOUSING.....	158
BELT PROTECTION.....	36	F	
BODYWORK.....	48, 49	FAN.....	40
BODYWORK & MOUNTS.....	46, 47	FAN ADAPTOR.....	71, 72
BRAKE CABLE.....	98, 100, 147, 148	FAN ADAPTOR AND PULLEY.....	71
BRAKE SHOE.....	27	FAN ADAPTOR AND SIDE PANEL.....	72
BREMSE.....	143	FAN COWL.....	40
BUFFER.....	76, 81	FASTENER.....	116
BULB.....	74, 83	FILTER.....	122, 124, 126, 128
BUMPER.....	131, 132, 152	FILTER ELEMENT.....	88, 115
BUMPER ASSEMBLY.....	130, 152	FLANGE.....	40, 109
BUSH.....	38, 89, 91, 139, 143, 158	FOOT.....	92
BUSHING.....	64, 84, 145	FRAME.....	62, 80, 106, 151
BUTTON.....	74, 83	FRAME AND MOUNTS.....	30, 31
C		FUEL FILTER.....	29
CABLE.....	91, 130, 134, 158	FUEL HOSE.....	29, 88
CABLE STRIP.....	52, 116, 130, 134, 140, 152, 158	FUEL SYSTEM.....	29
CAP.....	73, 144, 145, 150	FUEL TANK.....	73
CARTRIDGE.....	122, 124, 126, 128	FUELFILTER.....	88
CATCH.....	46, 48	FUELFILTER ASSEMBLY.....	29
CHAIN ASSEMBLY.....	91	FUELFILTER HOUSING.....	29
CIRCLIPS.....	144, 145	FUELTANK ASSEMBLY.....	29, 73
CIRCUIT BREAKER.....	74, 83	FUSE.....	143
CLAMP.....	44, 52, 146, 147, 148, 149	G	
CLAMP ASSEMBLY.....	92	GASSPRING.....	46, 48
CLAMPING RING.....	40	GRATING.....	40
CLASP.....	145, 158	GROMMET.....	32, 46, 48, 73, 117, 130, 134
CLIP.....	146, 147, 148, 149	GUIDE.....	52, 130, 134
COLD WEATHER EQUIPMENT.....	140, 153	H	
COMPRESSOR OIL.....	22, 23, 24	HAND PRIMER PUMP.....	29
COMPRESSOR SPRING.....	85	HANDGRIP.....	76
CONNECTION.....	42, 143	HANDLE.....	86, 143
CONNECTION ELBOW.....	143		
CONTROL PANEL ASSEMBLY.....	50, 74, 83		
COOLER AND FAN.....	40, 41		
COOLER PLATE.....	40		

PARTS INDEX

PART	PAGE	PART	PAGE
H			
HEATER PLUG.....	153	PARTICLE FILTER	110
HEXAGON PLUG	37, 38, 42, 75, 106	PIN	143, 150
HINGE.....	81	PIPE	63, 66, 108, 117, 118, 120, 122, 124, 126, 128, 140
HOLDER	76, 81	PIPE CLAMP.....	32, 108, 110, 140
HOOD.....	76, 81	PIPE COUPLING	63, 64, 111, 143
HOOD ASSEMBLY	46, 48, 76, 81	PIPE EXHAUST.....	108
HOSE.....	37, 42, 44, 66, 117, 118, 120, 122, 124, 126, 128, 140	PIPE WITH FLEXIBLE.....	32
HOSE ASSEMBLY	42, 62, 106, 140	PISTON.....	84, 85
HOSE CLAMP	44	PISTON ROD	84
HOSE CLIP	29, 42, 88	PISTON SEAL.....	85
HOSE COUPLING.....	122, 124, 126, 128	PLASTIC TUBE.....	38, 73, 109, 118, 120, 122, 124, 126, 128
HOSE REEL	117, 143	PLATE.....	32, 78, 117, 134, 135, 145, 155, 158
HOSE+COUPLING	143	PLUG	30, 46, 48, 69, 70, 73, 131, 135, 151
HOURLMETER	74, 83	POSITIONING GUIDE HOOD	46
HOUSE MARK.....	54, 56, 58, 60, 68	PRESSURE GAUGE.....	74, 83
HOUSING	36, 66, 86, 146, 148, 149, 158	PROTECTION.....	40, 46, 105, 109, 130, 131
HUB.....	150	PROTECTION CAP	52
I			
INDICATOR.....	44	PROTECTION PLUG	74, 83
INFORMATION LABEL.....	54, 56, 58, 60, 140, 153	PULLEY	35, 71, 72
INLET SHUTDOWN VALVE	109	PUSH BUTTON	74, 83, 109, 153
INSTRUCTION LABEL.....	54, 56, 58, 60	Q	
L			
LABEL	74, 83, 94, 96, 98, 100, 137	QUICK COUPLING.....	91, 93
LABEL NOISE.....	54, 56, 58, 60	R	
LAMPHOLDER.....	74, 83	REAR BAFFLE	77
LATCH	46, 48	REFLECTOR	130, 131, 134, 135, 154, 155
LEVEL GAUGE.....	75	REFLECTOR ASSEMBLY	130, 131, 154, 155
LEVER	32, 158	REGULATING SYSTEM.....	38, 39
LIFTING EYE.....	30, 48, 70, 94, 96, 98, 100	REGULATING VALVE ASSEMBLY	75, 86
LIFTING EYE AND PLUGS.....	70	REHEATER	120, 124, 128
LIGHT	134, 152	RELAY.....	74, 83, 109, 157
LOCK	46	RELAY ASSEMBLY.....	153, 157
LOCKING PIN.....	91	RESTRICTOR	65, 114, 118, 120, 122, 124, 126, 128
M			
MANIFOLD	37	RESTRICTOR AND BATTERY CABLE.....	65
MANIFOLD ASSEMBLY	37	RETAINER	75, 84, 145
MARKINGS	53, 54, 55, 56, 57, 58, 59, 60, 61	RING.....	146, 147, 148, 158
MEMBRANE.....	86	ROAD LIGHT SYSTEM.....	130, 134
METAL FILLERNECK-FUELTANK.....	107	ROD	46, 48, 148, 149
MUDGUARD.....	104	S	
N			
NATO EYE.....	90	SAFETY AND CONTROL.....	50, 51
NO EPA ENGINE	34	SAFETY CARTRIDGE.....	115
NON RETURN VALVE.....	111	SAFETY CHAIN	91, 93, 116
NYLON BAND.....	105	SAFETY VALVE.....	63, 64
O			
OIL FILTER	42	SAFTY CHAIN	116
OIL SEPARATOR	28, 75, 87	SCREEN	32
OILSYSTEM & VESSEL	42, 43	SEAL RING.....	150
P			
PANEL.....	48, 51, 74, 79, 83	SEMI ROAD LIGHT SYSTEM.....	131, 135
PARALLEL KEY	35	SERVICE KIT.....	26, 27, 28
PARALLEL PIN.....	36	SERVICE PAK.....	19
PARCOOL EG.....	25	SERVICE STAGE.....	35
PAROIL	20, 21, 22, 23, 24	SHACKLE	145
PART OF BRAKE.....	145	SIDE PANEL	48
		SIDE PANEL ASSEMBLY	46, 72, 79
		SILENCER.....	32, 118, 120, 122, 124, 126, 128
		SIMPLIFIED BUMPER	132
		SOLENOID VALVE.....	109
		SPACER	94, 96, 98, 100
		SPARK ARRESTOR	108
		SPEED SWITCH.....	109
		SPHERICAL PLAIN BEARING	85
		SPRING	84, 85, 86, 145
		SPRING COVER.....	86
		SPRING GUIDE.....	86

PARTS INDEX

PART	PAGE	PART	PAGE
S			
SPRING PIN.....	36		
SPRING SEAT	86		
STEERING ROD	144		
STRAIGHT PIPE COUPLING	38, 42, 74, 83, 109		
STRAINER.....	73		
SUPPORT	30, 88, 91, 136		
SUPPORT LEG	92		
SUPPORT MOUNTED	136		
SWITCH	74, 83		
SWIVEL WHEEL	91		
T			
TEMPERATURE SWITCH	50, 51		
THERMOSTRATE VALVE	140		
TOOLBOX	105		
TOOLBOX SINGLE.....	105		
TOOTH BELT	71, 72		
TOWBAR.....	94, 96, 98, 100, 146, 147, 148, 149, 158		
TOWING EYE	89, 90, 91		
TUBE.....	75		
TYRE.....	94, 96, 98, 100		
TYRE ASSEMBLY	94, 96, 98, 100		
U			
UNDERCARRIAGE.....	94, 95, 96, 97, 98, 99, 100, 101		
UNLOADING VALVE.....	26		
UNLOADING VALVE ASSEMBLY	38, 84		
V			
VALVE.....	68, 84, 109		
VALVE HOUSING.....	140, 156		
VALVES ON VESSEL	63, 64		
VENTIL.....	94, 96, 98, 100		
VESSEL.....	87		
VESSEL ASSEMBLY	42, 75		
W			
WARNING LABEL	54, 56, 58, 60, 64, 94, 96, 98, 100		
WARRANTY LABEL.....	54, 56, 58, 60		
WATERSEPARATOR	118, 120, 122, 124, 126, 128		
WHEELCHOCK	137, 138		
WIPER.....	85		
WIRE HARNESS	52, 74, 83, 109, 134, 152		
WIRING	153		
WIRING COSMOS.....	102, 103		
Z			
Z PLATE.....	81		

Warranty and Liability Limitation

Use only authorized parts.
Any damage or malfunction caused by the use of unauthorized parts is not covered by Warranty or Product Liability.
The manufacturer does not accept any liability for any damage arising from modifications, additions or conversions made without the manufacturer's approval in writing.

Copyright 2004, Atlas Copco Airpower n.v., Antwerp, Belgium.
Any unauthorized use or copying of the contents or any part thereof is prohibited.
This applies in particular to trademarks, model denominations, part numbers and drawings.

Garantie- en aansprakelijkheidsbepalingen

Gebruik alleen originele onderdelen.
Beschadiging of defecten die het gevolg zijn van het gebruik van niet originele onderdelen vallen niet onder garantie of productaansprakelijkheid.
De producent is niet aansprakelijk voor enige schade veroorzaakt door modificatie, toevoeging of ombouw, gemaakt zonder de schriftelijke toestemming van de fabrikant.

Copyright 2004, Atlas Copco Airpower n.v., Antwerpen, België.
Het is niet toegestaan om zonder toestemming de inhoud geheel of gedeeltelijk te kopiëren of anderszins te gebruiken.
Dit betreft vooral trademarks, modelbenamingen, onderdeelnummers en tekeningen.

Limitation de garantie et de responsabilité

Utiliser uniquement les pièces homologuées.
Tout dommage ou mauvais fonctionnement dû à l'utilisation de pièces non homologuées n'est pas couvert par la garantie ou la responsabilité des produits défectueux.
Le fabricant décline toute responsabilité en cas de dommage faisant suite à des modifications, des ajouts ou des conversions effectués sans l'accord écrit du fabricant.

Copyright 2004, Atlas Copco Airpower n.v., Antwerp, Belgique.
Toute utilisation ou copie du contenu, ou d'une partie de celui-ci, non autorisée est interdite.
Cette interdiction s'applique en particulier aux marques de commerce, aux dénominations des modèles, aux numéros des pièces et aux schémas.

Garantie- und Haftungseinschränkungen

Nur zugelassene Teile verwenden.
Jede Beschädigung oder Fehlfunktion, die durch die Verwendung von nicht zugelassenen Teilen verursacht wurde, ist nicht durch die Garantie oder Produkthaftung abgedeckt.
Der Hersteller übernimmt keine Haftung für Schäden, die durch Modifizierungen, Ergänzungen oder Funktionsänderungen entstehen, die ohne schriftliche Zustimmung des Herstellers erfolgt sind.

Urheberrecht 2004, Atlas Copco Airpower n.v., Antwerpen, Belgien.
Jede nicht genehmigte Verwendung oder Kopie des Inhaltes oder von Teilen ist untersagt.
Das bezieht sich im Einzelnen auf Warenzeichen, Modellbezeichnungen, Teilenummern und Zeichnungen.

Limitación de garantía y responsabilidad

Use sólo piezas autorizadas.
La garantía o responsabilidad del producto no cubre ningún daño o funcionamiento defectuoso provocado por el uso de piezas no autorizadas.
El fabricante no acepta ninguna responsabilidad por los daños provocados por modificaciones, adiciones o conversiones realizadas sin la aprobación por escrito del fabricante.

Derechos de reproducción 2004, Atlas Copco Airpower n.v., Amberes, Bélgica.
Está prohibida toda utilización o reproducción total o parcial no autorizada de estos contenidos, en especial de las marcas registradas, denominaciones de modelos, números de piezas y planos.

Begränsningar av garanti och ansvarsskyldighet

Använd endast godkända delar.
Den skada eller funktionsoduglighet som förorsakats av att ej godkända delar har använts, täcks inte av garantin eller produktansvaret.
Tillverkaren accepterar ingen ansvarsskyldighet för skador som uppstår efter att ändringar, tillägg eller ombyggnader gjorts utan skriftligt tillstånd från tillverkaren.

Copyright 2004, Atlas Copco Airpower n.v., Antwerpen, Belgien.
Ej auktoriserad användning eller kopiering av innehållet, eller delar av det, är förbjuden.
Detta gäller speciellt varumärken, modellbeteckningar, reservdelsnummer och ritningar.

Limitazione di Garanzia e di Responsabilità

Usare solo componenti autorizzati.
Qualsiasi danno o malfunzione causati dall'uso di componenti non autorizzati non è coperto dalla Garanzia o dalla Responsabilità sul Prodotto.
Il fabbricante non accetta alcuna responsabilità per danni derivanti da modifiche, aggiunte o trasformazioni effettuate senza l'approvazione scritta del fabbricante.

Copyright 2004, Atlas Copco Airpower n.v., Anversa, Belgio.
Sono vietati ogni uso o copia non autorizzati del contenuto o di qualsiasi parte dello stesso.
Ciò si applica in particolare ai marchi, alle denominazioni dei modelli, ai numeri dei componenti ed ai disegni.

Garanti- og ansvarsbegrænsning

Brug kun tilladte reservedele.
Enhver skade eller fejlfunktion, forårsaget af brug af ikke tilladte reservedele, omfattes ikke af garantien eller produktansvaret.
Fabrikanten kan ikke drages til ansvar for nogen skade som følge af ændringer, udvidelser eller ombygninger, der er blevet udført uden fabrikantens skriftlige samtykke.

Copyright 2004, Atlas Copco Airpower n.v., Antwerpen, Belgien.
Enhver uautoriseret brug eller kopiering af indholdet eller dele deraf er forbudt.
Dette gælder især varemærker, modelbenævnelser, delnumre og tegninger.

Εγγύηση και Περιορισμός Ευθύνης

Χρησιμοποιήστε μόνο εγκεκριμένα εξαρτήματα.
Οποιαδήποτε ζημιά ή δυσλειτουργία προκληθεί από τη χρήση μη εγκεκριμένων εξαρτημάτων δεν καλύπτεται από την εγγύηση και την ευθύνη για το προϊόν.
Ο κατασκευαστής δεν αποδέχεται καμία ευθύνη για ζημιές που προκύπτουν από τροποποιήσεις, προσθήκες ή μετατροπές που έγιναν χωρίς τη γραπτή έγκριση του κατασκευαστή.

Copyright 2004, Atlas Copco Airpower n.v., Αμβέρσα, Βέλγιο.
Απαγορεύεται οποιαδήποτε χρήση ή αντιγραφή του περιεχόμενου ή οποιουδήποτε τμήματος του παρόντος χωρίς εξουσιοδότηση.
Αυτό ισχύει συγκεκριμένα για εμπορικά σήματα, ονομασίες μοντέλων, κωδικούς εξαρτημάτων και σχέδια.

Garanti og ansvarsbegrensning

Bruk kun autoriserte deler.
Enhver skade eller funksjonsfeil som skyldes bruk av uautoriserte deler dekkes ikke av garanti eller produktansvar.
Fabrikanten aksepterer intet ansvar for noen skade som oppstår på grunn av modifikasjoner, tilføyelser eller forandringer som er gjort uten fabrikantens skriftlige tillatelse.

Copyright 2004, Atlas Copco Airpower n.v., Antwerpen, Belgia.
All uautorisert bruk eller kopiering av innholdet eller en del av det er forbudt.
Dette gjelder særlig varemerker, modellbenevnelser, delenumre og tegninger.

Takuun ja vastuuvollisuuden rajoitus

Käytä vain valmistajan hyväksymiä varaosia.
Takuu ja tuotevastuu eivät kata vahinkoja tai toimintahäiriöitä, joiden syynä on muiden kuin hyväksytyjen varaosien käyttö.
Valmistaja ei vastaa vahingoista, jotka aiheutuvat ilman valmistajan kirjallista lupaa tehdystä muutoksista tai lisäyksistä.

Copyright 2004, Atlas Copco Airpower n.v., Antwerpen, Belgia.
Sisällön osittainenkin käyttö tai kopiointi ilman lupaa on kielletty.
Tämä koskee erityisesti tavaramerkkejä, mallien nimiä, osanumeroita ja piirustuksia.

Garantijas un atbildības ierobežojumi

Izmantot tikai ieteiktās rezerves daļas.
Ģī garantija nesedz bojājumus vai disfunkciju, kuri ir radušies neatļautu rezerves daļu izmantošanas rezultātā.
Ražotājs nepieņem pretenzijas par bojājumiem, kas izriet no modifikācijām, papildinājumiem vai pārveidojumiem bez ražotāja rakstiskas piekrišanas.

Autortiesības 2004, Atlas Copco Airpower n.v., Antverpene, Beļģija.
Jebkura neatļautā ģī satura izmantošana vai kopģšana ir aizliegta. Tas konkrģti attiecas uz tirdzniecģbas markģm, modeģu denominģcijģm, daģu numuriem un rģscģjumiem.

Limites de Garantia e Responsabilidade

Utilize apenas peças autorizadas.

Avárias ou defeitos de funcionamento que sejam causados pelo uso de sobresselentes ou componentes não autorizados não serão cobertos pela Garantia ou pela Responsabilidade de Produto.

O fabricante não aceita qualquer responsabilidade por quaisquer danos resultantes de modificações, adições ou conversões efectuadas sem a aprovação escrita do fabricante.

Copyright 2004, Atlas Copco Airpower n.v., Antuérpia, Bélgica.

Qualquer uso não autorizado ou cópia do conteúdo ou de qualquer parte dele é proibida.

Isto aplica-se em particular a marcas registadas, denominações de modelos, números de peças e desenhos.

有限担保和责任

只允许使用经认可的零件。

因使用未经认可的零件而导致的任何损坏或故障不在本担保或产品责任所保障的范围之内。

未经制造商书面许可，制造商概不负责因擅自对设备进行改动、添加附件或改型而导致的设备损坏。

版权 2004，比利时安特卫普 Atlas Copco Airpower n.v.。

未经许可，禁止使用或复制本手册中所含的全部或任何一部分内容。

本公告特别适用于本手册所含的商标、型号名称、零件代号和图纸。

A garancia és felelősség korlátozása

Csak jóváhagyott alkatrészeket használjon!

A nem jóváhagyott alkatrészek használatából adódó sérülésekre és üzemzavarra nem terjed ki a garancia és a termékefelelősség. A gyártó semminemű felelősséget nem vállal a gyártó írásos jóváhagyása nélkül végzett bármilyen módosításokból, kiegészítésekéből vagy átalakításokból adódó sérülésektől.

Copyright 2004, Atlas Copco Airpower n.v., Antwerp, Belgium.

A kézikönyv tartalma vagy annak egy részének engedély nélküli felhasználása vagy másolása tilos.

Ez vonatkozik különösen a védjegyekre, a típusjelölésekre, cikkszámokra és rajzokra.

Zárka a obmedzenia zodpovednosti výrobcu

Používajte len schválené súčiastky.

Akákolvek škoda alebo porucha spôsobená použitím neschválených súčiastok nie je zahrnutá v záruke ani zodpovednosti výrobcu za škodu. Výrobca nepripúšťa žiadnu zodpovednosť za akékoľvek škody vznikajúce úpravou, pridaním alebo prerobením, ktoré boli vykonané bez predchádzajúceho písomného súhlasu výrobcu.

Autorské práva 2004, Atlas Copco Airpower n.v., Antverpy, Belgicko.

Akékoľvek neoprávnené použitie alebo kopírovanie obsahu, alebo jeho časti je zakázané. Toto sa vzťahuje najmä na obchodné značky, modelové označenia, čísla súčiastok a nákresy.

Garantii ja piiratud vastutus

Kasutage ainult valmistaja poolt aktsepteeritud varuosi.

Mis tahes vigastus või rike, mille on põhjustanud valmistaja poolt aktsepteerimata varuosa kasutamise, ei kuulu toote garantii või tootja vastutuse alla. Valmistaja ei aktsepteeri ühtegi riket, mis on tekkinud toote modifitseerimisest, lisandustest või ümberehitamisest, mida valmistaja ei ole kirjaliselt heaks kiitnud.

Copyright 2004, Atlas Copco Airpower n.v., Antwerp, Belgium.

Käesoleva juhendi mistahes loata kasutamise või kopeerimise on keelatud.

See kehtib nii kaubamärkide, mudeli nimetuste, varuosade numbritel kui ka joonistel koht.

Ограничение гарантии и ответственности

Используйте компоненты только авторизованных поставщиков.

Не распространяется гарантия и ответственность за продукцию при любых повреждениях или неисправностях в результате использования неавторизованных компонентов.

Производитель не несет никакой ответственности за любые повреждения, возникшие в результате модификации, дополнения или изменения, выполненные без письменного утверждения производителя.

Copyright 2004, Atlas Copco Airpower n.v., Антверпен, Бельгия.

Запрещается любое несанкционированное использование или копирование содержания этих материалов или их части.

В особенности это относится к торговым маркам, обозначениям моделей, номерам деталей и чертежам.

Gwarancja i ograniczenie odpowiedzialności

Stosować jedynie oryginalne części zamienne.

Jakiegokolwiek uszkodzenia lub niesprawności spowodowane stosowaniem niezaprobowanych części zamiennych nie są objęte gwarancją lub odpowiedzialnością za produkt.

Producent nie będzie ponosił żadnej odpowiedzialności za jakiegokolwiek szkody spowodowane modyfikacjami, dodatkami lub zmianami wykonanymi bez pisemnej zgody producenta.

Copyright 2004, Atlas Copco Airpower n.v., Antwerpia, Belgia.

Wszelkie stosowanie lub kopiowanie zawartości lub jakiegokolwiek części publikacji bez zezwolenia jest zabronione.

Dotyczy to szczególnie znaków handlowych, oznaczeń modeli, numerów części oraz rysunków.

Omezení záruky a odpovědnosti

Používejte pouze takové součásti, které jsou schválené výrobcem zařízení. Jakékoliv poškození nebo závady způsobené použitím součástí, které nebyly schválené výrobcem zařízení, nejsou kryty zárukou, nebo odpovědností za výrobek.

Výrobce nepřijímá žádnou odpovědnost za jakékoliv škody, způsobené modifikacemi, doplňky nebo přestavbami zařízení provedenými bez předchozího písemného svolení.

Copyright 2004, Atlas Copco Airpower n.v., Antverpy, Belgie.

Jakékoliv neoprávněné použití nebo kopírování obsahu tohoto dokumentu nebo kterékoliv jeho části je zakázáno.

Toto platí obzvláště pro obchodní známky, označení modelů, čísla součástí a výkresovou dokumentaci.

Garancijski pogoji in omejitve

Uporabljajte samo odobrene dele.

Garancija proizvajalca ni veljavna pri poškodbah ali motnjah v delovanju, ki so posledica uporabe neodobrenih delov.

Proizvajalec ne prevzema nikakršne odgovornosti za poškodbe, ki so nastale zaradi sprememb, dodatkov ali prilagoditev na izdelku, ki so bile izvedene brez pisne odobritve proizvajalca.

Copyright 2004, Atlas Copco Airpower n.v., Antwerp, Belgium.

Brez pisnega dovoljenja ni dovoljeno uporabljati ali razmnoževati nobenega dela dokumenta.

To velja še posebej za blagovne znamke, označbe modelov, številke izdelkov in risbe.

Garantijos ir atsakomybės galiojimas

Naudokite tik originalias dalis.

Garantija nebus taikoma tuo atveju, jeigu pala ar sutrikimas atsiranda naudojant neoriginalias dalis.

Gamintojas neprisiima jokios atsakomybės dėl žalos, susijusios su modifikacija, papildymu ar perdirbimu, atliktu be raštiško gamintojo sutikimo.

Autorstės teisė 2004, "Atlas Copco Airpower n.v.", Antverpenas, Belgija.

Neteisėtas viso teksto ar kurios nors jo dalies panaudojimas ar kopijavimas yra draudžiamas.

Visø pirma õi sàlyga taikoma prekiniams penklams, modeliø pavadinimams, daliø numeriams ir brøþiniams.

1. SAFETY PRECAUTIONS FOR PORTABLE COMPRESSORS

To be read attentively and acted accordingly before towing, lifting, operating, performing maintenance or repairing the compressor

1.1 INTRODUCTION

The policy of Atlas Copco is to provide the users of their equipment with safe, reliable and efficient products. Factors taken into account are among others:

- the intended and predictable future use of the products, and the environments in which they are expected to operate,
- applicable rules, codes and regulations,
- the expected useful product life, assuming proper service and maintenance,
- providing the manual with up-to-date information.

Before handling any product, take time to read the relevant instruction manual. Besides giving detailed operating instructions, it also gives specific information about safety, preventive maintenance, etc.

Keep the manual always at the unit location, easy accessible to the operating personnel.

See also the safety precautions of the engine and possible other equipment, which are separately sent along or are mentioned on the equipment or parts of the unit.

These safety precautions are general and some statements will therefore not always apply to a particular unit.

Only people that have the right skills should be allowed to operate, adjust, perform maintenance or repair on Atlas Copco equipment. It is the responsibility of management to appoint operators with the appropriate training and skill for each category of job.

Skill level 1: Operator

An operator is trained in all aspects of operating the unit with the push-buttons, and is trained to know the safety aspects.

Skill level 2: Mechanical technician

A mechanical technician is trained to operate the unit the same as the operator. In addition, the mechanical technician is also trained to perform maintenance and repair, as described in the instruction manual, and is allowed to change settings of the control and safety system. A mechanical technician does not work on live electrical components.

Skill level 3: Electrical technician

An electrical technician is trained and has the same qualifications as both the operator and the mechanical technician. In addition, the electrical technician may carry out electrical repairs within the various enclosures of the unit. This includes work on live electrical components.

Skill level 4: Specialist from the manufacturer

This is a skilled specialist sent by the manufacturer or its agent to perform complex repairs or modifications to the equipment.

In general it is recommended that not more than two people operate the unit, more operators could lead to unsafe operating conditions. Take necessary steps to keep unauthorized persons away from the unit and eliminate all possible sources of danger at the unit.

When handling, operating, overhauling and/or performing maintenance or repair on Atlas Copco equipment, the mechanics are expected to use safe engineering practices and to observe all relevant local safety requirements and ordinances. The following list is a reminder of special safety directives and precautions mainly applicable to Atlas Copco equipment.

These safety precautions apply to machinery processing or consuming air. Processing of any other gas requires additional safety precautions typical to the application and are not included herein.

Neglecting the safety precautions may endanger people as well as environment and machinery:

- endanger people due to electrical, mechanical or chemical influences,
- endanger the environment due to leakage of oil, solvents or other substances,
- endanger the machinery due to function failures.

All responsibility for any damage or injury resulting from neglecting these precautions or by non-observance of ordinary caution and due care required in handling, operating, maintenance or repair, also if not expressly mentioned in this instruction manual, is disclaimed by Atlas Copco.

The manufacturer does not accept any liability for any damage arising from the use of non-original parts and for modifications, additions or conversions made without the manufacturer's approval in writing.

If any statement in this manual does not comply with local legislation, the stricter of the two shall be applied.

Statements in these safety precautions should not be interpreted as suggestions, recommendations or inducements that it should be used in violation of any applicable laws or regulations.

1.2 GENERAL SAFETY PRECAUTIONS

- 1 The owner is responsible for maintaining the unit in a safe operating condition. Unit parts and accessories must be replaced if missing or unsuitable for safe operation.
- 2 The supervisor, or the responsible person, shall at all times make sure that all instructions regarding machinery and equipment operation and maintenance are strictly followed and that the machines with all accessories and safety devices, as well as the consuming devices, are in good repair, free of abnormal wear or abuse, and are not tampered with.
- 3 Whenever there is an indication or any suspicion that an internal part of a machine is overheated, the machine shall be stopped but no inspection covers shall be opened before sufficient cooling time has elapsed; this to avoid the risk of spontaneous ignition of oil vapour when air is admitted.
- 4 Normal ratings (pressures, temperatures, speeds, etc.) shall be durably marked.
- 5 Operate the unit only for the intended purpose and within its rated limits (pressure, temperature, speeds, etc.).
- 6 The machinery and equipment shall be kept clean, i.e. as free as possible from oil, dust or other deposits.
- 7 To prevent an increase in working temperature, inspect and clean heat transfer surfaces (cooler fins, intercoolers, water jackets, etc.) regularly. See the maintenance schedule.
- 8 All regulating and safety devices shall be maintained with due care to ensure that they function properly. They may not be put out of action.
- 9 Care shall be taken to avoid damage to safety valves and other pressure-relief devices, especially to avoid plugging by paint, oil coke or dirt accumulation, which could interfere with the functioning of the device.
- 10 Pressure and temperature gauges shall be checked regularly with regard to their accuracy. They shall be replaced whenever outside acceptable tolerances.
- 11 Safety devices shall be tested as described in the maintenance schedule of the instruction manual to determine that they are in good operating condition.
- 12 Mind the markings and information labels on the unit.
- 13 In the event the safety labels are damaged or destroyed, they must be replaced to ensure operator safety.
- 14 Keep the work area neat. Lack of order will increase the risk of accidents.
- 15 When working on the unit, wear safety clothing. Depending on the kind of activities these are: safety glasses, ear protection, safety helmet (including visor), safety gloves, protective clothing, safety shoes. Do not wear the hair long and loose (protect long hair with a hairnet), or wear loose clothing or jewelry.
- 16 Take precautions against fire. Handle fuel, oil and anti-freeze with care because they are inflammable substances. Do not smoke or approach with naked flame when handling such substances. Keep a fire-extinguisher in the vicinity.

1.3 SAFETY DURING TRANSPORT AND INSTALLATION

To lift a unit, all loose or pivoting parts, e.g. doors and towbar, shall first be securely fastened.

Do not attach cables, chains or ropes directly to the lifting eye; apply a crane hook or lifting shackle meeting local safety regulations. Never allow sharp bends in lifting cables, chains or ropes.

Helicopter lifting is not allowed.

It is strictly forbidden to dwell or stay in the risk zone under a lifted load. Never lift the unit over people or residential areas. Lifting acceleration and retardation shall be kept within safe limits.

- 1 Before towing the unit:
 - ascertain that the pressure vessel(s) is (are) depressurized,
 - check the towbar, the brake system and the towing eye. Also check the coupling of the towing vehicle,
 - check the towing and brake capability of the towing vehicle,
 - check that the towbar, jockey wheel or stand leg is safely locked in the raised position,
 - ascertain that the towing eye can swivel freely on the hook,
 - check that the wheels are secure and that the tyres are in good condition and inflated correctly,
 - connect the signalisation cable, check all lights and connect the pneumatic brake couplers,
 - attach the safety break-away cable or safety chain to the towing vehicle,
 - remove wheel chocks, if applied, and disengage the parking brake.
- 2 To tow a unit use a towing vehicle of ample capacity. Refer to the documentation of the towing vehicle.
- 3 If the unit is to be backed up by the towing vehicle, disengage the overrun brake mechanism (if it is not an automatic mechanism).
- 4 Never exceed the maximum towing speed of the unit (mind the local regulations).
- 5 Place the unit on level ground and apply the parking brake before disconnecting the unit from the towing vehicle. Unclip the safety break-away cable or safety chain. If the unit has no parking brake or jockey wheel, immobilize the unit by placing chocks in front of and/or behind the wheels. When the towbar can be positioned vertically, the locking device must be applied and kept in good order.
- 6 To lift heavy parts, a hoist of ample capacity, tested and approved according to local safety regulations, shall be used.
- 7 Lifting hooks, eyes, shackles, etc., shall never be bent and shall only have stress in line with their design load axis. The capacity of a lifting device diminishes when the lifting force is applied at an angle to its load axis.
- 8 For maximum safety and efficiency of the lifting apparatus all lifting members shall be applied as near to perpendicular as possible. If required, a lifting beam shall be applied between hoist and load.
- 9 Never leave a load hanging on a hoist.
- 10 A hoist has to be installed in such a way that the object will be lifted perpendicular. If that is not possible, the necessary precautions must be taken to prevent load-swinging, e.g. by using two hoists, each at approximately the same angle not exceeding 30° from the vertical.
- 11 Locate the unit away from walls. Take all precautions to ensure that hot air exhausted from the engine and driven machine cooling systems cannot be recirculated. If such hot air is taken in by the engine or driven machine cooling fan, this may cause overheating of the unit; if taken in for combustion, the engine power will be reduced.

1.4 SAFETY DURING USE AND OPERATION

- 1 When the unit has to operate in a fire-hazardous environment, each engine exhaust has to be provided with a spark arrestor to trap incendiary sparks.
- 2 The exhaust contains carbon monoxide which is a lethal gas. When the unit is used in a confined space, conduct the engine exhaust to the outside atmosphere by a pipe of sufficient diameter; do this in such a way that no extra back pressure is created for the engine. If necessary, install an extractor. Observe any existing local regulations. Make sure that the unit has sufficient air intake for operation. If necessary, install extra air intake ducts.
- 3 When operating in a dust-laden atmosphere, place the unit so that dust is not carried towards it by the wind. Operation in clean surroundings considerably extends the intervals for cleaning the air intake filters and the cores of the coolers.
- 4 Close the compressor air outlet valve before connecting or disconnecting a hose. Ascertain that a hose is fully depressurized before disconnecting it. Before blowing compressed air through a hose or air line, ensure that the open end is held securely, so that it cannot whip and cause injury.
- 5 The air line end connected to the outlet valve must be safeguarded with a safety cable, attached next to the valve.
- 6 No external force may be exerted on the air outlet valves, e.g. by pulling on hoses or by installing auxiliary equipment directly to a valve, e.g. a water separator, a lubricator, etc. Do not step on the air outlet valves.
- 7 Never move a unit when external lines or hoses are connected to the outlet valves, to avoid damage to valves, manifold and hoses.
- 8 Do not use compressed air from any type of compressor, without taking extra measures, for breathing purposes as this may result in injury or death. For breathing air quality, the compressed air must be adequately purified according to local legislation and standards. Breathing air must always be supplied at stable, suitable pressure.
- 9 Distribution pipework and air hoses must be of correct diameter and suitable for the working pressure. Never use frayed, damaged or deteriorated hoses. Replace hoses and flexibles before the lifetime expires. Use only the correct type and size of hose end fittings and connections.
- 10 If the compressor is to be used for sand-blasting or will be connected to a common compressed-air system, fit an appropriate non-return valve (check valve) between compressor outlet and the connected sand-blasting or compressed-air system. Observe the right mounting position/direction.
- 11 Before removing the oil filler plug, ensure that the pressure is released by opening an air outlet valve.
- 12 Never remove a filler cap of the cooling water system of a hot engine. Wait until the engine has sufficiently cooled down.
- 13 Never refill fuel while the unit is running, unless otherwise stated in the Atlas Copco Instruction Book (AIB). Keep fuel away from hot parts such as air outlet pipes or the engine exhaust. Do not smoke when fuelling. When fuelling from an automatic pump, an earthing cable should be connected to the unit to discharge static electricity. Never spill nor leave oil, fuel, coolant or cleansing agent in or around the unit.

- 14 All doors shall be shut during operation so as not to disturb the cooling air flow inside the bodywork and/or render the silencing less effective. A door should be kept open for a short period only e.g. for inspection or adjustment.
- 15 Periodically carry out maintenance works according to the maintenance schedule.
- 16 Stationary housing guards are provided on all rotating or reciprocating parts not otherwise protected and which may be hazardous to personnel. Machinery shall never be put into operation, when such guards have been removed, before the guards are securely reinstalled.
- 17 Noise, even at reasonable levels, can cause irritation and disturbance which, over a long period of time, may cause severe injuries to the nervous system of human beings.
When the sound pressure level, at any point where personnel normally has to attend, is:
below 70 dB(A): no action needs to be taken,
above 70 dB(A): noise-protective devices should be provided for people continuously being present in the room,
below 85 dB(A): no action needs to be taken for occasional visitors staying a limited time only,
above 85 dB(A): room to be classified as a noise-hazardous area and an obvious warning shall be placed permanently at each entrance to alert people entering the room, for even relatively short times, about the need to wear ear protectors,
above 95 dB(A): the warning(s) at the entrance(s) shall be completed with the recommendation that also occasional visitors shall wear ear protectors,
above 105 dB(A): special ear protectors that are adequate for this noise level and the spectral composition of the noise shall be provided and a special warning to that effect shall be placed at each entrance.
- 18 Insulation or safety guards of parts the temperature of which can be in excess of 80 °C (175 °F) and which may be accidentally touched by personnel shall not be removed before the parts have cooled to room temperature.
- 19 Never operate the unit in surroundings where there is a possibility of taking in flammable or toxic fumes.
- 20 If the working process produces fumes, dust or vibration hazards, etc., take the necessary steps to eliminate the risk of personnel injury.
- 21 When using compressed air or inert gas to clean down equipment, do so with caution and use the appropriate protection, at least safety glasses, for the operator as well as for any bystander. Do not apply compressed air or inert gas to your skin or direct an air or gas stream at people. Never use it to clean dirt from your clothes.
- 22 When washing parts in or with a cleaning solvent, provide the required ventilation and use appropriate protection such as a breathing filter, safety glasses, rubber apron and gloves, etc.
- 23 Safety shoes should be compulsory in any workshop and if there is a risk, however small, of falling objects, wearing of a safety helmet should be included.
- 24 If there is a risk of inhaling hazardous gases, fumes or dust, the respiratory organs must be protected and depending on the nature of the hazard, so must the eyes and skin.
- 25 Remember that where there is visible dust, the finer, invisible particles will almost certainly be present too; but the fact that no dust can be seen is not a reliable indication that dangerous, invisible dust is not present in the air.
- 26 Never operate the unit at pressures or speeds below or in excess of its limits as indicated in the technical specifications.

1.5 SAFETY DURING MAINTENANCE AND REPAIR

Maintenance, overhaul and repair work shall only be carried out by adequately trained personnel; if required, under supervision of someone qualified for the job.

- 1 Use only the correct tools for maintenance and repair work, and only tools which are in good condition.
- 2 Parts shall only be replaced by genuine Atlas Copco replacement parts.
- 3 All maintenance work, other than routine attention, shall only be undertaken when the unit is stopped. Steps shall be taken to prevent inadvertent starting. In addition, a warning sign bearing a legend such as "work in progress; do not start" shall be attached to the starting equipment.
On engine-driven units the battery shall be disconnected and removed or the terminals covered by insulating caps.
On electrically driven units the main switch shall be locked in open position and the fuses shall be taken out. A warning sign bearing a legend such as "work in progress; do not supply voltage" shall be attached to the fuse box or main switch.
- 4 Before dismantling any pressurized component, the compressor or equipment shall be effectively isolated from all sources of pressure and the entire system shall be relieved of pressure. Do not rely on non-return valves (check valves) to isolate pressure systems. In addition, a warning sign bearing a legend such as "work in progress; do not open" shall be attached to each of the outlet valves.
- 5 Prior to stripping an engine or other machine or undertaking major overhaul on it, prevent all movable parts from rolling over or moving.
- 6 Make sure that no tools, loose parts or rags are left in or on the machine. Never leave rags or loose clothing near the engine air intake.
- 7 Never use flammable solvents for cleaning (fire-risk).
- 8 Take safety precautions against toxic vapours of cleaning liquids.
- 9 Never use machine parts as a climbing aid.
- 10 Observe scrupulous cleanliness during maintenance and repair. Keep away dirt, cover the parts and exposed openings with a clean cloth, paper or tape.
- 11 Never weld on or perform any operation involving heat near the fuel or oil systems. Fuel and oil tanks must be completely purged, e.g. by steam-cleaning, before carrying out such operations. Never weld on, or in any way modify, pressure vessels. Disconnect the alternator cables during arc welding on the unit.
- 12 Support the towbar and the axle(s) securely if working underneath the unit or when removing a wheel. Do not rely on jacks.
- 13 Do not remove any of, or tamper with, the sound-damping material. Keep the material free of dirt and liquids such as fuel, oil and cleansing agents. If any sound-damping material is damaged, replace it to prevent the sound pressure level from increasing.
- 14 Use only lubricating oils and greases recommended or approved by Atlas Copco or the machine manufacturer. Ascertain that the selected lubricants comply with all applicable safety regulations, especially with regard to explosion or fire-risk and the possibility of decomposition or generation of hazardous gases. Never mix synthetic with mineral oil.
- 15 Protect the engine, alternator, air intake filter, electrical and regulating components, etc., to prevent moisture ingress, e.g. when steam-cleaning.
- 16 When performing any operation involving heat, flames or sparks on a machine, the surrounding components shall first be screened with non-flammable material.
- 17 Never use a light source with open flame for inspecting the interior of a machine.

- 18 When repair has been completed, the machine shall be barred over at least one revolution for reciprocating machines, several revolutions for rotary ones to ensure that there is no mechanical interference within the machine or driver. Check the direction of rotation of electric motors when starting up the machine initially and after any alteration to the electrical connection(s) or switch gear, to check that the oil pump and the fan function properly.
- 19 Maintenance and repair work should be recorded in an operator's logbook for all machinery. Frequency and nature of repairs can reveal unsafe conditions.
- 20 When hot parts have to be handled, e.g. shrink fitting, special heat-resistant gloves shall be used and, if required, other body protection shall be applied.
- 21 When using cartridge type breathing filter equipment, ascertain that the correct type of cartridge is used and that its useful service life is not surpassed.
- 22 Make sure that oil, solvents and other substances likely to pollute the environment are properly disposed of.
- 23 Before clearing the unit for use after maintenance or overhaul, check that operating pressures, temperatures and speeds are correct and that the control and shutdown devices function correctly.

1.6 TOOL APPLICATIONS SAFETY

Apply the proper tool for each job. With the knowledge of correct tool use and knowing the limitations of tools, along with some common sense, many accidents can be prevented.

Special service tools are available for specific jobs and should be used when recommended. The use of these tools will save time and prevent damage to parts.

1.7 SPECIFIC SAFETY PRECAUTIONS

Batteries

When servicing batteries, always wear protecting clothing and glasses.

- 1 The electrolyte in batteries is a sulphuric acid solution which is fatal if it hits your eyes, and which can cause burns if it contacts your skin. Therefore, be careful when handling batteries, e.g. when checking the charge condition.
- 2 Install a sign prohibiting fire, open flame and smoking at the post where batteries are being charged.
- 3 When batteries are being charged, an explosive gas mixture forms in the cells and might escape through the vent holes in the plugs. Thus an explosive atmosphere may form around the battery if ventilation is poor, and can remain in and around the battery for several hours after it has been charged. Therefore:
 - never smoke near batteries being, or having recently been, charged,
 - never break live circuits at battery terminals, because a spark usually occurs.
- 4 When connecting an auxiliary battery (AB) in parallel to the unit battery (CB) with booster cables: connect the + pole of AB to the + pole of CB, then connect the - pole of CB to the mass of the unit. Disconnect in the reverse order.

Pressure vessels

(according to directive 87/404/EEC annex II § 2)

Maintenance/installation requirements:

- 1 The vessel can be used as pressure vessel or as separator and is designed to hold compressed air for the following application:
 - pressure vessel for compressor,
 - medium AIR/OIL,
 and operates as detailed on the data plate of the vessel:
 - the maximum working pressure ps in bar,
 - the maximum working temperature Tmax in °C,
 - the minimum working temperature Tmin in °C,
 - the capacity of the vessel V in l.
- 2 The pressure vessel is only to be used for the applications as specified above and in accordance with the technical specifications. Safety reasons prohibit any other applications.
- 3 National legislation requirements with respect to re-inspection must be complied with.
- 4 No welding or heat treatment of any kind is permitted to those vessel walls which are exposed to pressure.
- 5 The vessel is provided and may only be used with the required safety equipment such as manometer, overpressure control devices, safety valve, etc.
- 6 Draining of condensate shall be performed regularly when vessel is in use.
- 7 Installation, design and connections should not be changed.
- 8 Bolts of cover and flanges may not be used for extra fixation.

Safety valves

All adjustments or repairs are to be done by an authorized representative of the valve supplier (see maintenance schedule).

ORDERING SPARE PARTS

ORDERING SPARE PARTS

Always quote the part number, the designation and the quantity of the parts required, as well as the type and the serial number of the machine.

EXPLANATION OF THE COLUMNS

REF : REFERENCE CODE

Establishes the connection between a part in the list and a part in the illustration.

"-" means that the part is not shown in the illustration.

PART NUMBER

If no part number is given, the part cannot be obtained as a spare part. Parts marked with a dot are part of the assembly listed right above them.

DESIGNATION

Usually this is the name of the part. For standard parts, in addition to the name, a number of characteristics are given.

QTY : QUANTITY

Indicates the quantity of the part concerned. "AR" stands for "As Required".

BESTELLEN VAN ONDERDELEN

Vermeld steeds het onderdeelnummer, de benaming en het aantal van de gewenste stukken, evenals het type en het serienummer van de machine.

TOELICHTING BIJ DE KOLOMMEN

REF : REFERENTIECODE

Legt het verband tussen een onderdeel uit de lijst en een onderdeel op de tekening. "-" betekent dat het onderdeel niet is getekend.

PART NUMBER : ONDERDEELNUMMER

Indien niet opgegeven is het onderdeel niet als wisselstuk beschikbaar. Onderdelen aangeduid met een stip maken deel uit van het geheel dat boven de betreffende onderdelen staat.

DESIGNATION : BENAMING

Meestal de benaming van het onderdeel. In het geval van standaard onderdelen worden naast de benaming een aantal karakteristieken opgegeven.

QTY : AANTAL

Geeft de hoeveelheid van het betreffende onderdeel weer. De aanduiding "AR" betekent "As Required" (zoals vereist).

COMMANDE DE PIÈCES DETACHEES

Toujours indiquer le numéro de pièce, la désignation, la quantité désirée ainsi que le type et le numéro de série du groupe.

EXPLICATION DES INTITULES DES COLONNES

REF : CODE DE REFERENCE

Réfère à la pièce détachée spécifiée dans la liste et sur l'illustration. "-" implique que la pièce n'est pas indiquée sur l'illustration.

PART NUMBER : NUMERO DE PIECE DETACHEE

Si le numéro n'est pas indiqué, la pièce n'est pas disponible en tant que pièce de rechange.

Les pièces indiquées par un point gras font partie de l'ensemble se trouvant au-dessus des pièces détachées correspondantes.

DESIGNATION

En général, le nom de la pièce. S'il s'agit de pièces standard, outre la désignation, un certain nombre de caractéristiques sont indiquées.

QTY : QUANTITE

Indique la quantité de la pièce détachée. "AR" indique "As required", c'est-à-dire la quantité à déterminer selon le cas.

BESTELLUNG VON ERSATZTEILEN

Stets die Teilenummer, die Bezeichnung, und die Anzahl der gewünschten Teile sowie den Typ und die Seriennummer der Maschine angeben.

INFORMATION ZU DEN SPALTEN

REF : REFERENZCODE

Stellt die Verbindung zwischen einem Teil in der Liste und einem Teil auf der Zeichnung her. "-" bedeutet, daß das Teil nicht in der Zeichnung dargestellt ist.

PART NUMBER : TEILENUMMER

Wenn keine Teilenummer angegeben ist, ist das Teil nicht als Ersatzteil erhältlich.

Mit einem Punkt markierte Teile gehören zu der Einheit, die über den jeweiligen Teilen aufgeführt ist.

DESIGNATION : BEZEICHNUNG

Meistens die Bezeichnung des Teils. Bei Standardteilen werden neben der Bezeichnung einige technische Daten angegeben.

QTY : ANZAHL

Gibt die Anzahl des betreffenden Teils an. Die Angabe "AR" steht für "As Required" (wie erforderlich).

PEDIDO DE PARTES

Siempre comunicar el número de parte, la designación y la cantidad deseada así como el tipo y el número de serie de la máquina.

INFORMACIONES SOBRE LAS COLUMNAS

REF : CODIGO DE REFERENCIA

Establece la conexión entre una parte en la lista y una parte en la ilustración.

"-" quiere decir que la parte no está ilustrada.

PART NUMBER : NUMERO DE PARTE

Si no se da ningún número, quiere decir que la parte no está disponible como parte de recambio.

Partes marcadas con un punto son partes del conjunto indicado más arriba.

DESIGNATION : DESIGNACION

Principalmente el nombre de la parte. En caso de partes estándares, el nombre es seguido por especificaciones.

QTY : CANTIDAD

Indica la cantidad de la parte correspondiente. La indicación "AR" significa "As Required" (como sea requerido).

BESTÄLLNING AV RESERVDLAR

Ange alltid reservdelsnummer, benämning och kvantitet för varje önskad detalj samt maskinens typ och tillverkningsnummer.

TÖRKLARING AV SPALTER

REF : REFERENSNUMMER

Identifierar motsvarande detaljer i listan och illustrationen. "-" betyder att detaljen inte visas i illustrationen.

PART NUMBER : RESERVDLSNUMMER

Om inget reservdelsnummer anges, kan detaljen inte erhållas som reservdel. Detaljer som anges med en punkt ingår i den monteringsatts som listas ovanför dessa.

DESIGNATION : BENÄMNING

Detta är vanligen namnet på detaljen. För standarddetaljer anges förutom namnet ett antal specifikationer.

QTY : KVANTITET

Anger den ifrågavarande detaljens kvantitet. "AR" (As Required) betyder enligt behov.

ORDERING SPARE PARTS

ORDINAZIONE DI PARTI DI RICAMBIO

Menzionare sempre il numero della parte, la denominazione e il numero de pezzi desiderati, nonché il tipo e il numero di serie della macchina.

SPIEGAZIONE DELLE COLONNE

REF : CODICE DI RIFERIMENTO

Stabilisce il nesso tra un pezzo nell'elenco e un pezzo nell'illustrazione. "-" significa che il pezzo non è presente nell'illustrazione.

PART NUMBER : NUMERO DELLA PARTE

Nel caso non sia fornito il numerom di parte, il pezzo non può essere ordinato come parte di ricambio.

Il componenti indicati con un puntino fanno parte del gruppo elencato immediatamente sopra di essi.

DESIGNATION : DENOMINAZIONE

Generalmente si tratta della denominazione della parte. Per i pezzi standard oltre alla denominazione sono fornite alcune caratteristiche.

QTY : QUANTITA'

Indica la quantità dei pezzi in questione. "AR" significa "As Required" (Come richiesto).

ΠΑΡΑΓΓΕΛΙΑ ΑΝΤΑΛΛΑΚΤΙΚΩΝ

Πάντοτε σημειώνετε τον κωδικό, τον προσδιορισμό και την ποσότητα των απαιτούμενων ανταλλακτικών, καθώς επίσης τον τύπο και τον αύξοντα κωδικό αριθμό παραγωγής του μηχανήματος.

ΕΞΗΓΗΣΗ ΤΩΝ ΣΤΗΛΩΝ

REF : ΚΩΔΙΚΟΣ ΑΝΑΦΟΡΑΣ

Παρουσιάζει τη σχέση μεταξύ ενός εξαρτήματος στη λίστα και ενός εξαρτήματος στη φωτογραφία. Το "-" σημαίνει ότι το εξάρτημα δεν εμφανίζεται στη φωτογραφία.

PART NUMBER : ΚΩΔΙΚΟΣ ΑΡΙΘΜΟΣ

Αν δεν δίνεται κάποιος κωδικός αριθμός, τότε το εξάρτημα δεν μπορεί να ληφθεί ως ανταλλακτικό.

Τα εξαρτήματα που έχουν μαρκαρισθεί με μία τελεία είναι τμήματα του συγκροτήματος που παρουσιάζεται ακριβώς πάνω από αυτά.

DESIGNATION : ΠΡΟΣΔΙΟΡΙΣΜΟΣ

Συνήθως αυτό είναι το όνομα του εξαρτήματος. Για τα βασικά εξαρτήματα, επιπροσθέτα στην ονομασία, δίνεται και ένας αριθμός χαρακτηριστικών.

QTY : ΠΟΣΟΤΗΤΑ

Δηλώνει την ποσότητα του υπόψη εξαρτήματος. "AR" σημαίνει "Ως απαιτείται". Για τα βασικά εξαρτήματα, η ποσότητα δίνεται στη φωτογραφία παρά στη λίστα.

BESTÄLLNING AV RESERVDLAR

Ange alltid reservdelsnummer, benämning och kvantitet för varje önskad detalj samt maskinens typ och tillverkningsnummer.

TÖRKLARING AV SPALTER

REF : REFERENSNUMMER

Identifierar motsvarande detaljer i listan och illustrationen. "-" betyder att detaljen inte visas i illustrationen.

PART NUMBER : RESERVDLSNUMMER

Om inget reservdelsnummer anges, kan detaljen inte erhållas som reservdel. Detaljer som anges med en punkt ingår i den monteringsatts som listas ovanför dessa.

DESIGNATION : BENÄMNING

Detta är vanligen namnet på detaljen. För standarddetaljer anges förutom namnet ett antal specifikationer.

QTY : KVANTITET

Anger den ifrågavarande detaljens kvantitet. "AR" (As Required) betyder enligt behov.

ONCOMENDAS DE PEÇAS

Refira sempre o número da peça, a designação e a quantidade das peças que pretende encomendar, assim como o tipo e o número de série do aparelho.

EXPLICAÇÃO DAS COLUNAS

REF : CÓDIGO DE REFERÊNCIA

Estabeleça a ligação entre a peça na lista e a peça no desenho. "-" significa que a peça não vem no desenho.

PART NUMBER : NÚMERO DA PEÇA

Se não vier referido o número da peça, a peça não pode ser adquirida como peça sobressalente.

As peças marcadas com pontos são peças de um conjunto listado acima dessa peça.

DESIGNATION : DESIGNAÇÃO

Geralmente é o nome da peça. Para peças normalizadas, além do nome da peça, vem também referido um número.

QTY : QUANTIDADE

Indica a quantidade da peça em questão. "AR" (As Required) quer dizer "Como solicitado".

BESTILLING AV RESERVEDELER

Opggi alltid delenummer, betegnelse og antall på de delene du trenger, samt maskintype og serienummer.

FORKLARING TIL SPALTENE

REF: REFERANSEKODE

Viser hvor en del i listen er vist på illustrasjonen. "-" betyr at delen ikke er vist på illustrasjonen.

DELENUMMER

Hvis delenummer ikke er oppgitt, kan delen ikke bestilles som reservedel. Deler merket med en prikk er del av enheten som er oppgitt like ovenfor de aktuelle delene.

BETEGNELSE

Dette er vanligvis delens navn. Ved standarddeler blir enkelte karakteristika oppgitt i tillegg til navnet.

QTY: ANTALL

Opggir antallet av den aktuelle delen. "EB" betyr "Etter behov".

VARAOSIEN TILAAMINEN

Tilauksessa tulee aina mainita osanumero, nimike ja määrä sekä kompressorin tyyppi ja sarjanumero.

SARAKKEIDEN SELITYKSET

REF: VIITE: VIITEKOODI

Viitekoodi yhdistää luettelossa mainitun osan kuvassa olevaan. "-" tarkoittaa, että osaa ei ole merkitty kuvaan.

PART NUMBER: OSANUMERO

Ellei osanumeroa ole mainittu, osaa ei ole saatavana varaosana. Pisteellä merkityt osat kuuluvat niiden edellä mainittuun asennelmaan.

DESIGNATION: NIMIKE

Nimikkeenä käytetään tavallisesti osan nimeä. Vakio-osien ollessa kyseessä mainitaan nimen lisäksi osan joitakin ominaisuuksia.

QTY: MÄÄRÄ

Tarkoittaa kyseisten osien lukumäärää. "AR" tarkoittaa "tarpeen mukaan".

ORDERING SPARE PARTS

ZAMAWIANIE CZĘŚCI ZAMIENNYCH

Należy zawsze podawać numery, nazwy i ilości potrzebnych części, a także typ i numer seryjny maszyny.

WYJAŚNIENIE PRZEZNACZENIA KOLUMN

REF: KOD REFERENCYJNY

Kojarzy część na liście z częścią na ilustracji. Symbol “-” oznacza, że część nie jest przedstawiona na ilustracji.

PART NUMBER (NUMER CZĘŚCI)

Brak numeru oznacza, że dana część nie jest dostępna jako część zamienna.

Części oznaczone kropką należą do zespołu wymienionego bezpośrednio nad nimi.

DESIGNATION (NAZWA)

Zwykle jest to nazwa części. W przypadku części standardowych oprócz nazwy podano szereg właściwości.

QTY (IL.): ILOŚĆ

Pość części danego rodzaju. “AR” (“OP”) oznacza “odpowiednio do potrzeb”.

Заказ запасных частей

Необходимо всегда указывать номер детали, наименование и количество заказываемых запчастей, а также тип и серийный номер устройства.

Расшифровка столбцов

ИЛЛ. : код сноски

Показывает ссылку детали в списке на ее соответствующую иллюстрацию.

“-” означает, что к данной детали нет иллюстраций.

НОМЕР ДЕТАЛИ

Отсутствие номера детали означает, что данная деталь как запчасть не поставляется.

Детали, помеченные точкой, являются частями сборного механизма, который указан над этими деталями.

НАИМЕНОВАНИЕ

Обычно, название детали. К стандартным деталям, кроме названия, могут быть даны некоторые их характеристики.

КОЛ-ВО: Количество

Показывает количество деталей. «По тр.» означает «по требованию».

OBJEDNÁVÁNÍ NÁHRADNÍCH DÍLŮ

V objednávce vždy uveďte číslo dílu, jeho označení a požadované množství. Rovněž tak udejte typ a výrobní číslo zařízení.

VYSVĚTLIVKY K JEDNOTLIVÝM SLOUPCŮM

REF : REFERENČNÍ KÓD

Udává spojitost mezi dílem v seznamu a dílem na obrázku. “-” znamená, že díl není na obrázku uveden.

ČÍSLO DÍLU

Pokud není číslo dílu uvedeno, nelze tuto součást objednat jako náhradní díl.

Díly označené tečkami jsou součástí konstrukčního celku, který je uveden přímo nad nimi.

OZNAČENÍ

Ve sloupci označení bývá obvykle uveden název dílu. U standardních součástí je vedle názvu uváděna též řada dalších charakteristik.

POĚT : MNOŽSTVÍ

Označuje množství uvedených dílů. Zkratka “PP” znamená “Podle požadavku”.

PÓTALKATRÉSZ-RENDELÉS

Mindig jelezze a szükséges alkatrész számát, megnevezését és mennyiségét, valamint a gép típusát és sorozatszámát.

AZ OSZLOPOK MAGYARÁZATA

REF: REFERENCIAKÓD

Ez teremt kapcsolatot a listán szereplő alkatrész és az ábrán látható alkatrész között.

“-”: azt jelenti, hogy az adott alkatrész nem szerepel az ábrán.

ALKATRÉSZ-SZÁM

Ha nincsen megadva alkatrész-szám, akkor az adott alkatrész nem rendelhető meg pótalkatrészként.

A ponttal jelölt alkatrészek a közvetlenül fölöttük felsorolt szerelvény részét képezik.

MEGNEVEZÉS

Rendszerint ez az alkatrész neve. Az alapfelszereltséghez tartozó alkatrészek esetében a név mellett néhány jellemző adat is szerepel.

QTY: MENNYISÉG

Az adott alkatrész mennyiségét jelzi. “SZ” jelentése “Szükség szerint”

订购备件

请务必提供所需部件的部件号、名称和数量，以及设备型号和序列号。

表格各列说明

REF: 参考代码

确立列表内部件与插图内部件间的联系。

“-”表示插图内未显示此部件。

部件号

如果未给出部件号，则表明无法通过备件方式购买此部件。标有圆点的部件是其上一行所列配件的一部分。

名称

通常为部件的名称。对于标准件，除了名称外，还会列出它的一些特性。

QTY: 数量

表明可供部件的数量。“AR”代表“根据需要”

OBJEDNÁVANIE NÁHRADNÝCH SÚČIASTOK

Uvádajte vždy číslo súčiastky, označenie a množstvo požadovaných súčiastok, ako aj typ a výrobné číslo stroja.

VYSVETLENIE STŮPCOV

REF : REFERENČNÝ KÓD

Stanovuje spojitost medzi súčiastkou v zozname a súčiastkou na obrázku. “-” znamená, že súčiastka nie je zobrazená na obrázku.

ČÍSLO SÚČIASTKY

Ak nie je uvedené žiadne číslo súčiastky, táto súčiastka nie je k dispozícii ako náhradná.

Súčiastky označené bodkou sú časťou zostavy uvedenej hneď nad nimi.

OZNAČENIE

Obyčajne je to názov súčiastky. U normalizovaných súčiastok sa okrem názvu uvádza aj niekoľko charakteristík

QTY : MNOŽSTVO

Označuje množstvo danej súčiastky. “AR” je skratka pre “Podľa potreby”.

ORDERING SPARE PARTS

NAROČEVANJE NADOMESTNIH DELOV

Zmeraj navedite številko nadomestnega dela, označbo in količino potrebnih delov ter tip in serijsko številko stroja.

RAZLAGA STOLPCEV

REF : REFERENČNA ŠIFRA

Predstavlja povezavo med delom na seznamu in delom na ilustraciji. "-" predstavlja del, ki ni prikazan na ilustraciji.

ŠTEVILKA DELA

Če številka dela ni podana potem je ne morete dobiti kot nadomestni del. Deli označeni s piko so sestavni del montaže, navedene nad njimi.

OZNAČBA

Običajno je to ime nadomestnega dela. Pri standardnih delih je poleg imena podano še število značilnosti.

QTY : KOLIČINA

Označuje količino nadomestnih delov. "AR" pomeni "kot je bilo zahtevano".

ATSARGINIŲ DALIŲ UBSAKYMAS

Visuomet nurodykite dalies numerą, pavadinimą ir reikiamą dalių kieką, taip pat ir mašinos tipą bei serijinį numerą.

STULPELIŲ PAAIKINIMAI

NRD.: NUORODOS KODAS

Susieja sąraše nurodytą dalį su jos atvaizdu iliustracijoje. "-" reiškia, jog dalis iliustracijoje nepavaizduota.

DALIES NUMERIS

Jei numerio nenurodyta, detalės negalima įsigyti kaip atsarginės dalies. Tažku pažymėtos dalys yra prieš jas sąraše nurodyto mazgo sudėtinė dalis.

PAVADINIMAS

Paprastai tai dalies pavadinimas. Standartinėms dalims kartu su pavadinimu nurodomos ir kelios charakteristikos.

KIEK.: KIEKIS

Nurodo susijusių dalių kieką. "AR" reiškia "As required" (pagal poreiką).

VARUOSADE TELLIMINE

Alati viidake osa numbrile, tähisele ja vajalikule osade kogusele, samuti masina tüübile ja seerianumbrile.

SELGITUS VEERGUDE KOHTA

REF : VIITENUMBER

Loob seose nimekirjas toodud osa ja illustratsioonil esitatud osa vahel. "-" tähendab, et illustratsioonil ei ole seda osa kujutatud.

OSA NUMBER

Kui osa numbrit ei ole toodud, pole seda osa võimalik varuosana soetada. Punktiga tähistatud osad on nende kohal toodud koostu osaks.

TÄHIS

Tavaliselt on see osa nimetus. Standardosadel on lisaks nimetusele toodud ka tunnusnumber.

QTY : KOGUS

Osutab vastava osa kogusele. "AR" tähendab vajadusel ("As Required").

REZERVES DAĪŲ PASŪTĪĀNA

Vienmēr miniet daļas numuru, apzīmējumu un nepieciešamo detaļu daudzumu, kā arī mašinas tipu un sērijas numuru.

AIŅŪ IZSKAIDROJUMS

REF : ATSAUKSMES KODS

Izveido saikni starp detaļu sarakstā un detaļu uz attēla. "-" nozīmē, ka detaļa nav attēlota ilustrācijā.

DETAĪĀS NUMURS

Ja detaļas numurs nav minēts, tad detaļu nevar iegūt kā rezerves daļu. Ar punktu apzīmētās detaļas ir mezgla sastāvdaļas, kurās ir attēlots tieši virs tām.

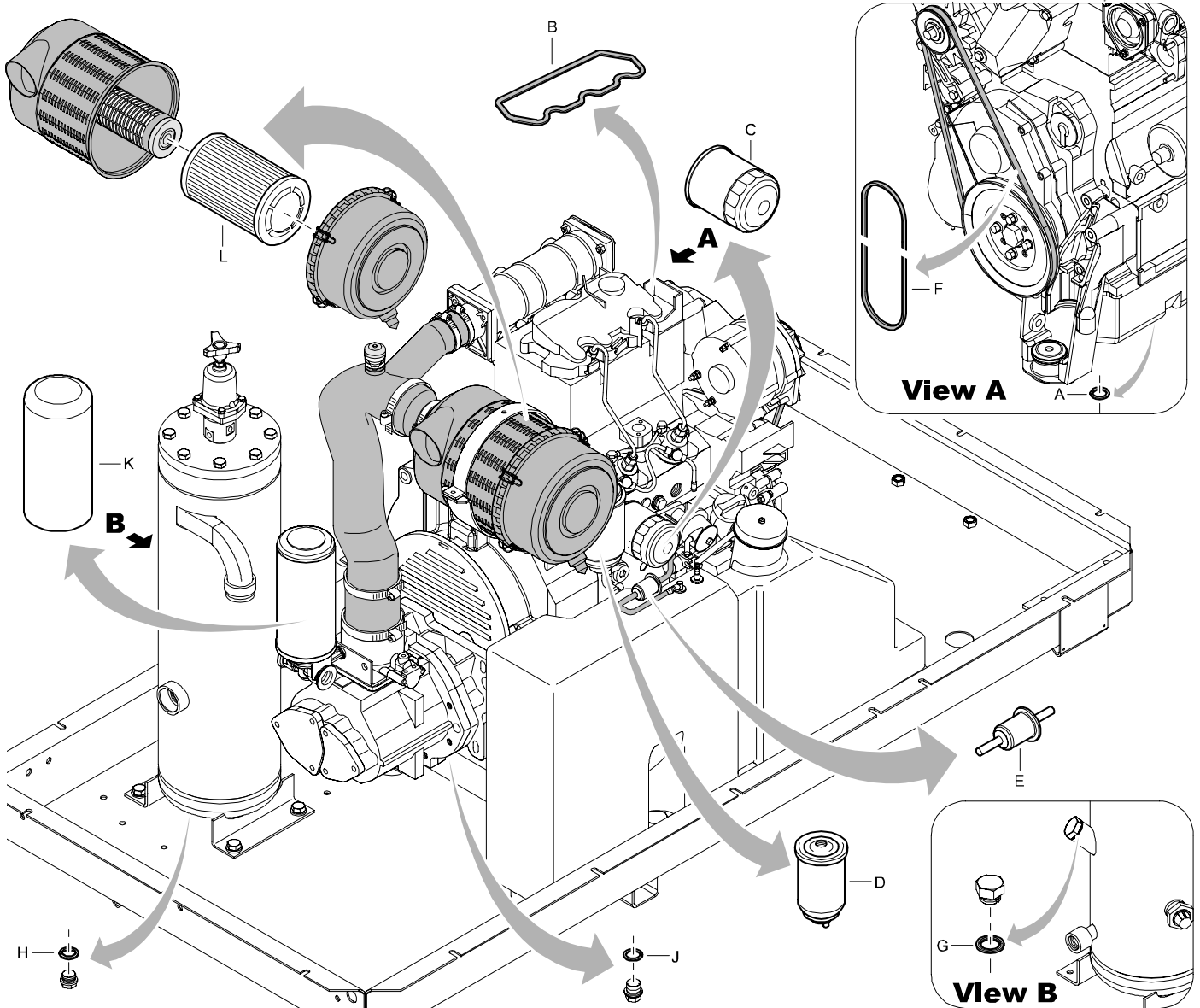
APZĪMĶJUMS

Parasti tas ir detaļas nosaukums. Standarta detaļām, papildus nosaukumam, tiek minēta virkne raksturojumu \ specifikāciju.

QTY : DAUDZUMS

Norāda domātās detaļas daudzumu. "AR" nozīmē "As Required" – "kā nepieciešams".

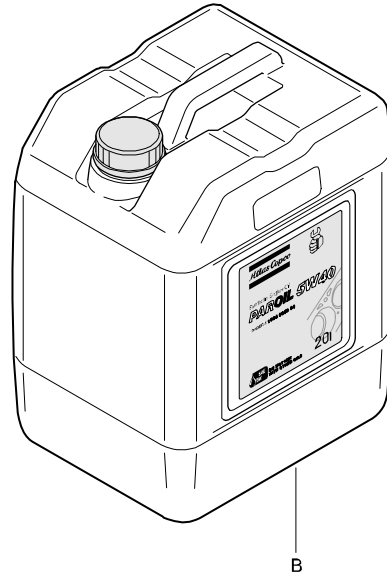
SERVICE PAK



REF	PART NUMBER	DESIGNATION	QTY	REF	PART NUMBER	DESIGNATION	QTY
-	2912 4391 06	SERVICE PAK YEARLY					
•A	-	FLAT GASKET <i>(For details see page 159)</i>	1				
•B	-	ROCKER COVER	1				
•C	-	OIL FILTER ELEMENT	1				
•D	-	FILTER ELEMENT	1				
•E	-	PREFILTER	1				
•F	-	V-BELT	1				
•G	-	SEALING WASHER <i>(For details see page 159)</i>	1				
•H	-	SEALING WASHER <i>(For details see page 159)</i>	1				
•J	-	FLAT GASKET <i>(For details see page 159)</i>	1				
•K	-	FILTER ELEMENT	1				
•L	-	ELEMENT(AIRFILTER)	1				

ENGINE OIL

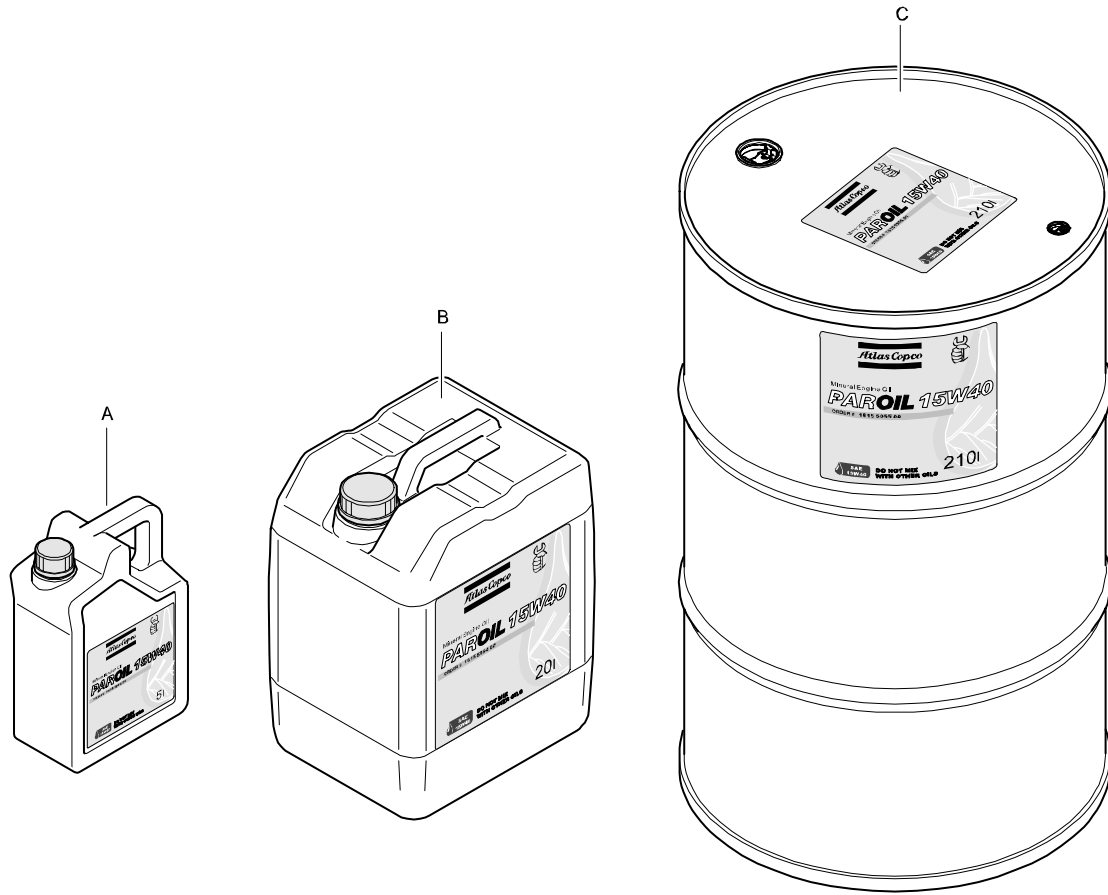
PAROIL 5W40



REF	PART NUMBER	DESIGNATION	QTY	REF	PART NUMBER	DESIGNATION	QTY
A	1604 6060 01	PAROIL 5W40 5 LITER CAN	1				
B	1604 6059 01	PAROIL 5W40 20 LITER CAN	1				

ENGINE OIL

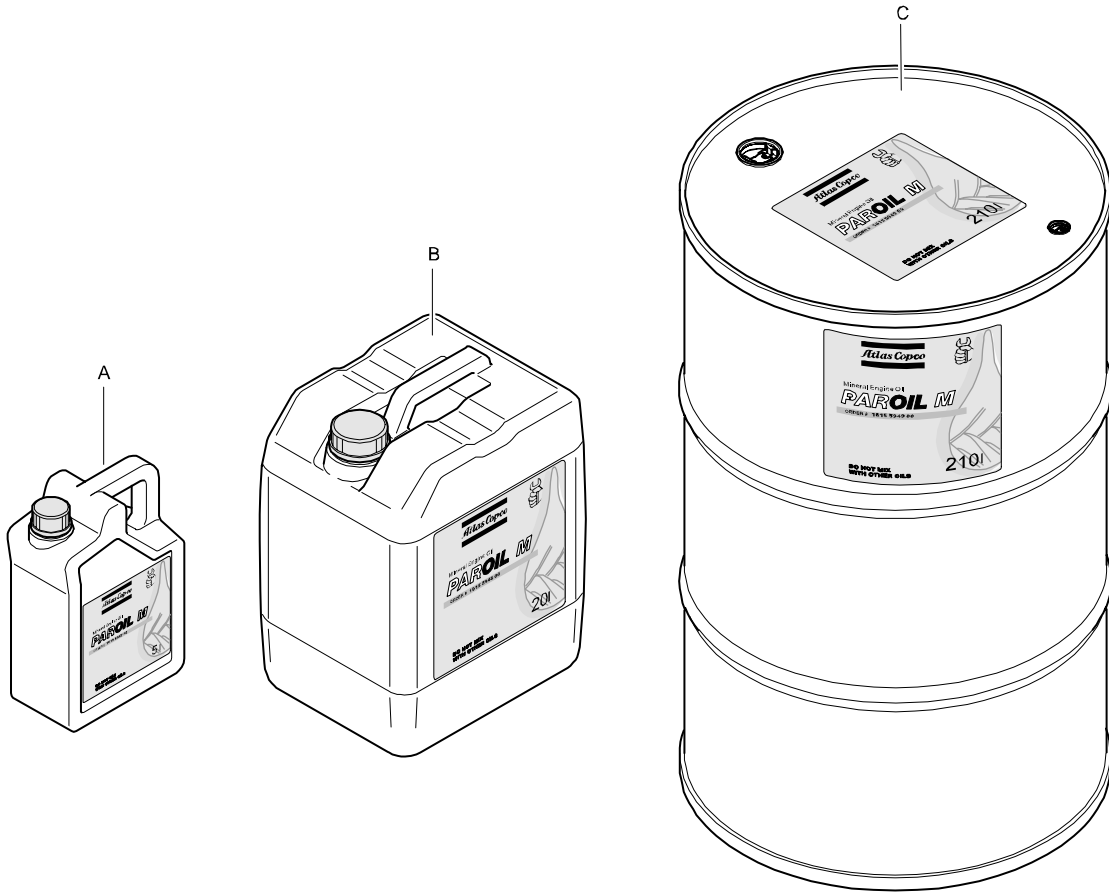
PAROIL 15W40



REF	PART NUMBER	DESIGNATION	QTY	REF	PART NUMBER	DESIGNATION	QTY
A	1615 5953 00	PAROIL 15W40 5 LITER CAN	1				
B	1615 5954 00	PAROIL 15W40 20 LITER CAN	1				
C	1615 5955 00	PAROIL 15W40 210 LITER BARREL	1				

COMPRESSOR OIL

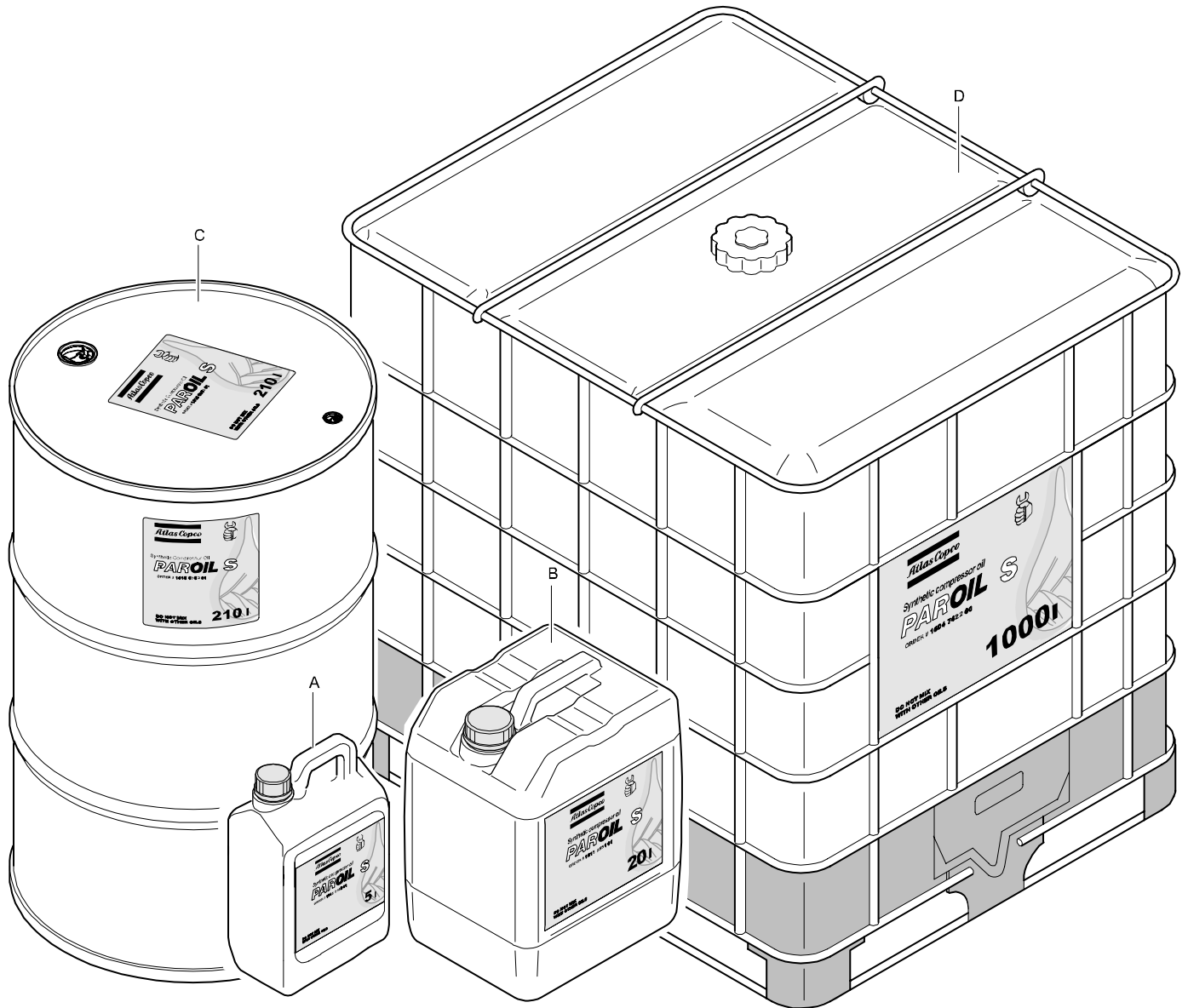
PAROIL M



REF	PART NUMBER	DESIGNATION	QTY	REF	PART NUMBER	DESIGNATION	QTY
		<i>PAROIL M</i>					
A	1615 5947 00	OIL CAN 5 L	1				
B	1615 5948 00	OIL CAN 20 L	1				
C	1615 5949 00	STEEL DRUM 210 L	1				

COMPRESSOR OIL

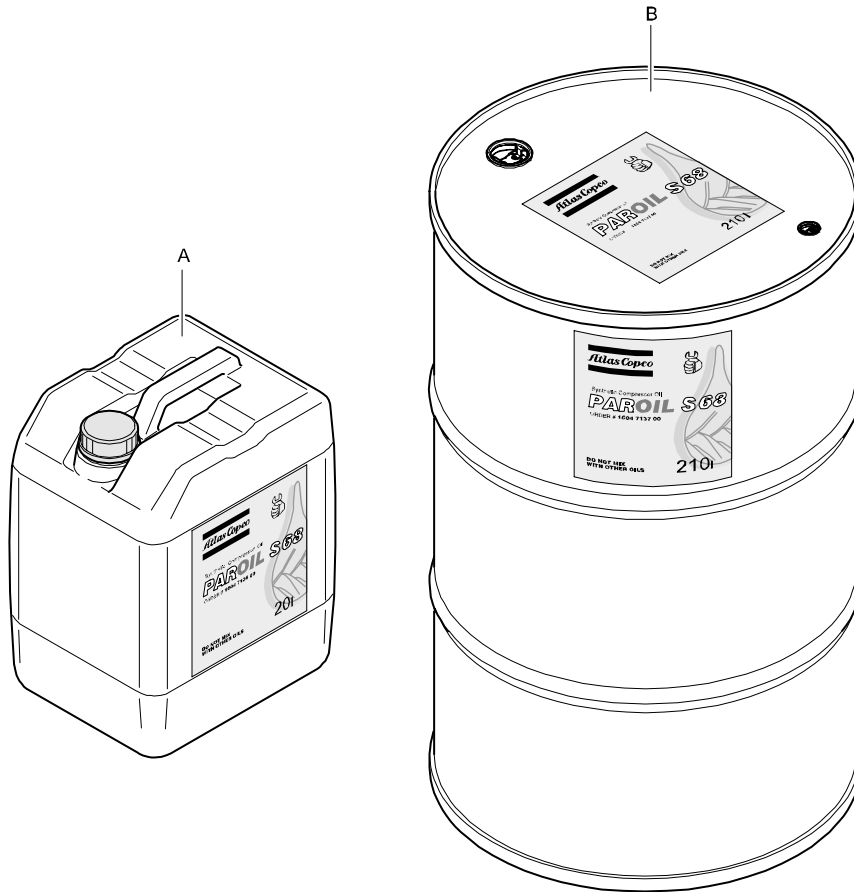
PAROIL S



REF	PART NUMBER	DESIGNATION	QTY	REF	PART NUMBER	DESIGNATION	QTY
		<i>PAROIL S</i>					
A	1615 5950 01	OIL CAN 5 L	1				
B	1615 5951 01	OIL CAN 20 L	1				
C	1615 5952 01	STEEL DRUM 210 L	1				
D	1604 7422 00	CONTAINER 1000 L	1				

COMPRESSOR OIL

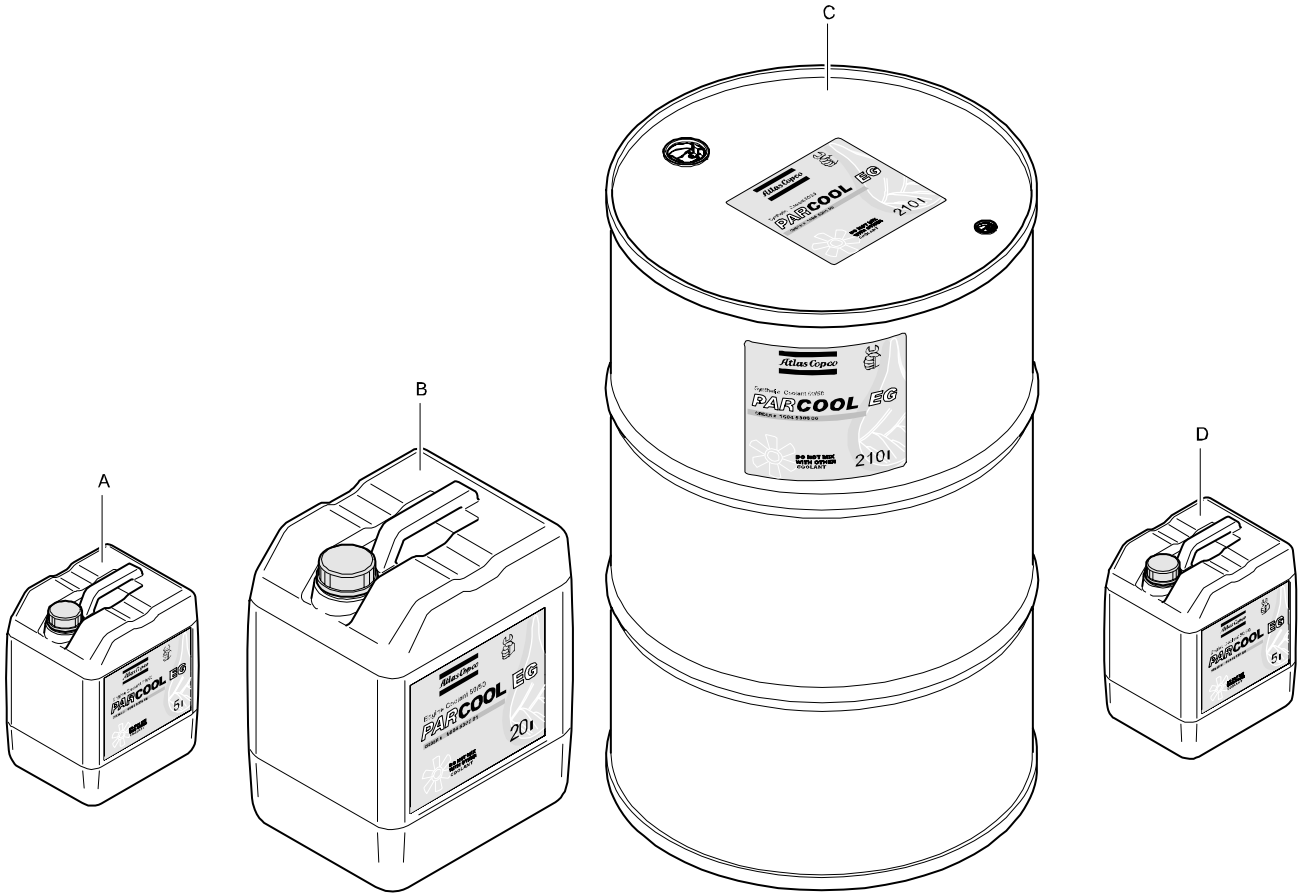
PAROIL S 68



REF	PART NUMBER	DESIGNATION	QTY	REF	PART NUMBER	DESIGNATION	QTY
		<i>PAROIL S 68</i>					
A	1604 7136 00	OIL CAN 20 L	1				
B	1604 7137 00	STEEL DRUM 210 L	1				

ENGINE COOLANT

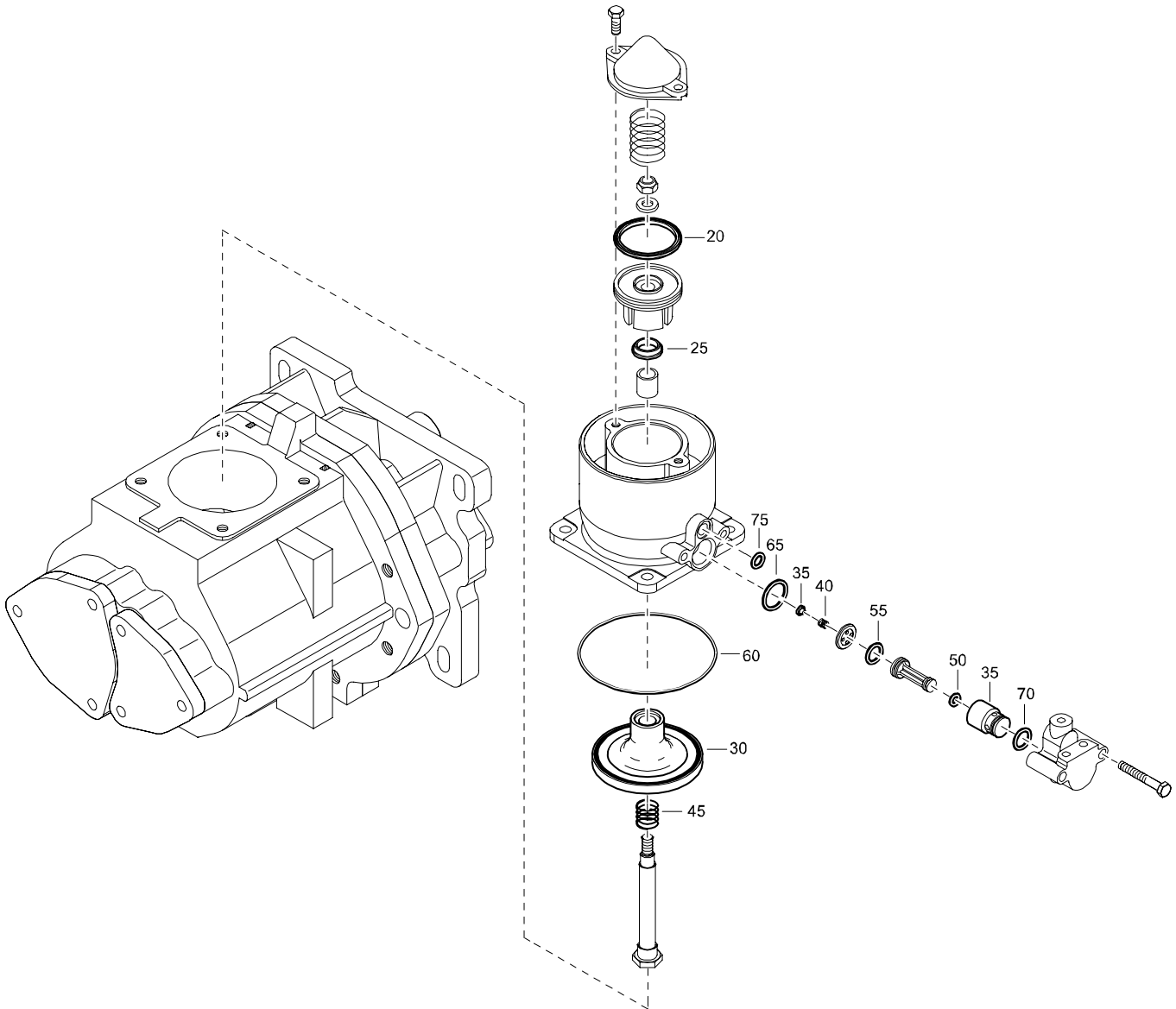
PARCOOL EG



REF	PART NUMBER	DESIGNATION	QTY	REF	PART NUMBER	DESIGNATION	QTY
A	1604 5308 00	PARCOOL EG 5 LITER CAN	1				
B	1604 5307 01	PARCOOL EG 20 LITER CAN	1				
C	1604 5306 00	PARCOOL EG 210 LITER BARREL	1				
D	1604 8159 00	PARCOOL EG CONCENTRATE 5 LITER CAN	1				

SERVICE KIT

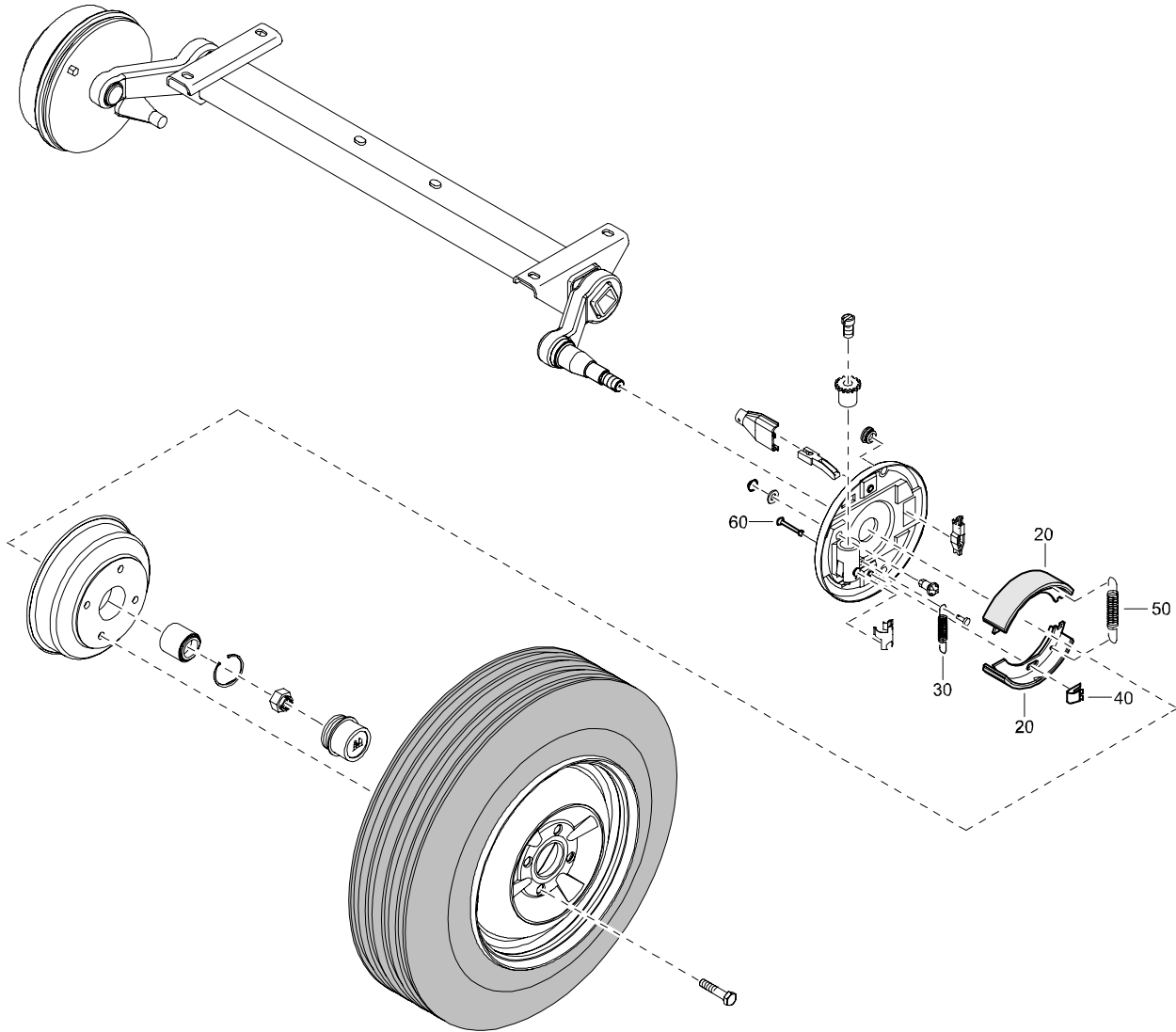
UNLOADING VALVE



REF	PART NUMBER	DESIGNATION	QTY	REF	PART NUMBER	DESIGNATION	QTY
-	2911 0051 00	SERVICE KIT UNLOADING VALVE					
•	20	PISTON SEAL	1				
•	25	WIPER	1				
•	30	VALVE	1				
•	35	VALVE	1				
•	40	SPRING	1				
•	45	SPRING	1				
•	50	O-RING	1				
•	55	O-RING	1				
•	60	O-RING	1				
•	65	O-RING	1				
•	70	O-RING	1				
•	75	O-RING	1				

SERVICE KIT

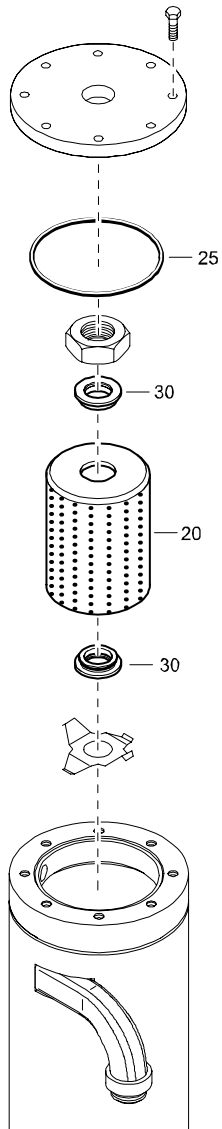
BRAKE SHOES



REF	PART NUMBER	DESIGNATION	QTY	REF	PART NUMBER	DESIGNATION	QTY
-	2911 0067 00	SERVICE KIT BRAKE SHOES					
•	20	BRAKE SHOE	4				
•	30	SPRING	2				
•	40	SPRING	4				
•	50	SPRING	2				
•	60	PIN	4				

SERVICE KIT

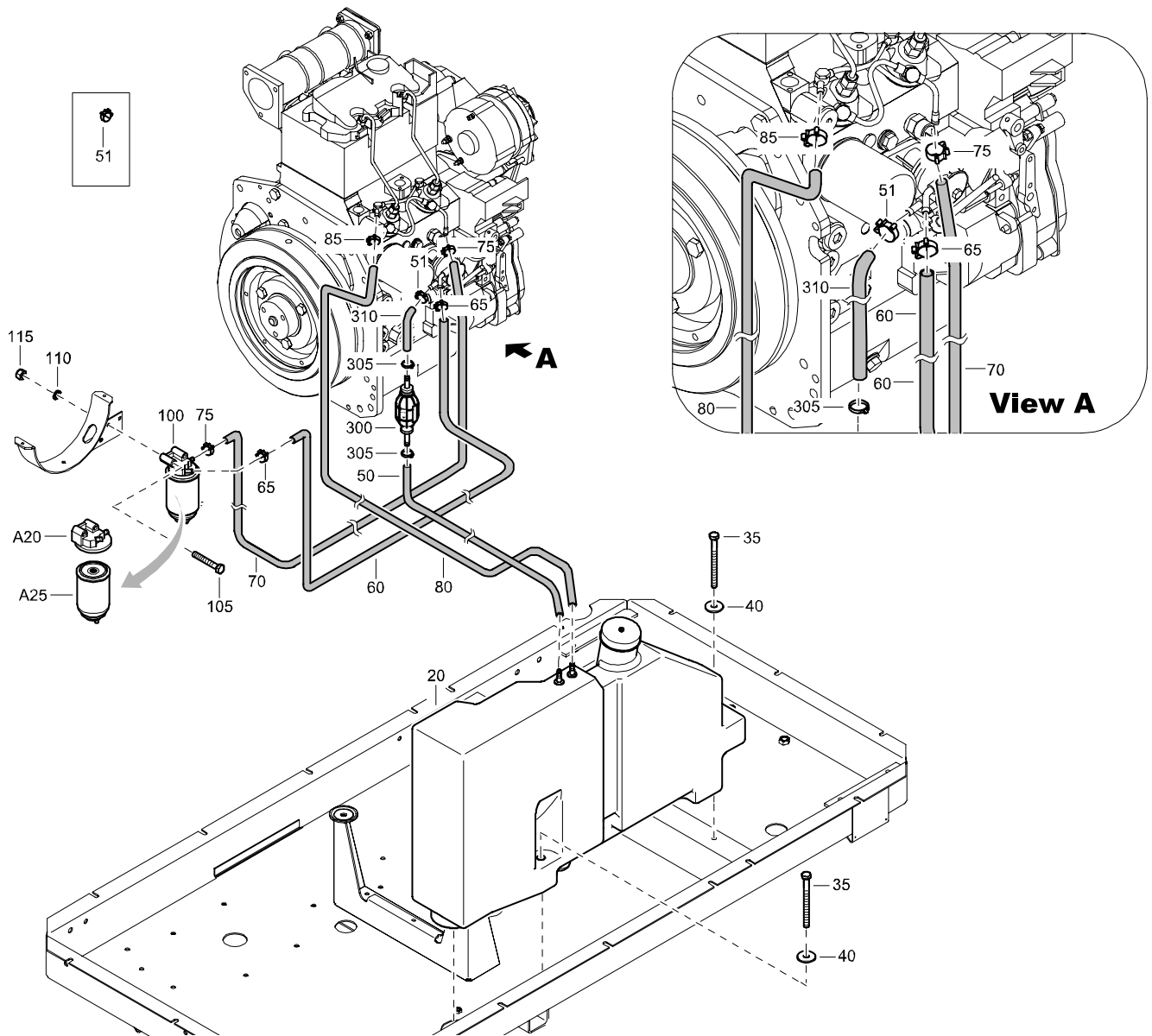
OIL SEPARATOR



REF	PART NUMBER	DESIGNATION	QTY	REF	PART NUMBER	DESIGNATION	QTY
-	2911 0068 00	SERVICE KIT OIL SEPARATOR					
•20	-	OIL.SEP.ELEMENT	1				
•25	-	O-RING	1				
•30	-	SEAL	2				

STANDARD

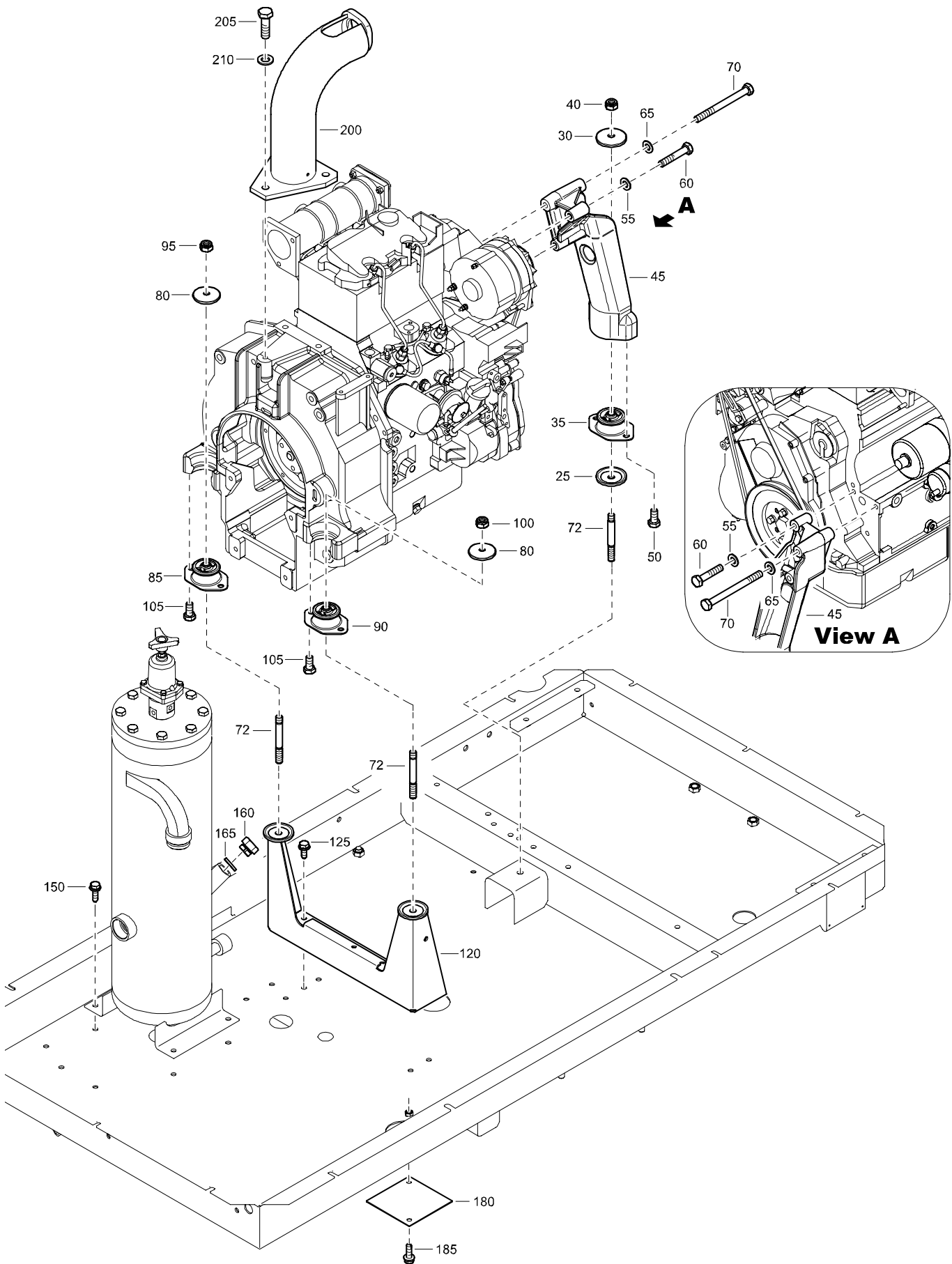
FUEL SYSTEM



REF	PART NUMBER	DESIGNATION	QTY	REF	PART NUMBER	DESIGNATION	QTY
20	1604 3963 81	FUELTANK ASSY <i>(For details see page 73)</i>	1	310	0071 8402 48	FUEL HOSE	AR
35	0147 1338 03	HEX. HEAD SCREW	2				
40	0300 0276 21	PLAIN WASHER	2				
50	0071 8402 48	FUEL HOSE	AR				
51	1604 4137 00	HOSE CLIP	2				
60	0071 8402 48	FUEL HOSE	AR				
65	1604 4137 00	HOSE CLIP	2				
70	0071 8402 48	FUEL HOSE	AR				
75	1604 4137 00	HOSE CLIP	2				
80	0071 8402 48	FUEL HOSE	AR				
85	1604 4137 00	HOSE CLIP	1				
100	1615 8818 80	FUELFILTER ASSY	1				
•A20	1615 8818 00	FUELFILTER HOUSING	1				
•A25	1615 8875 00	FUEL FILTER	1				
105	0147 1331 03	HEX. HEAD SCREW	2				
110	0333 3227 00	LOCK WASHER	2				
115	0266 2110 00	HEXAGON NUT	2				
300	1604 7639 00	HAND PRIMER PUMP	1				
305	1604 4137 00	HOSE CLIP	2				

STANDARD

FRAME AND MOUNTS



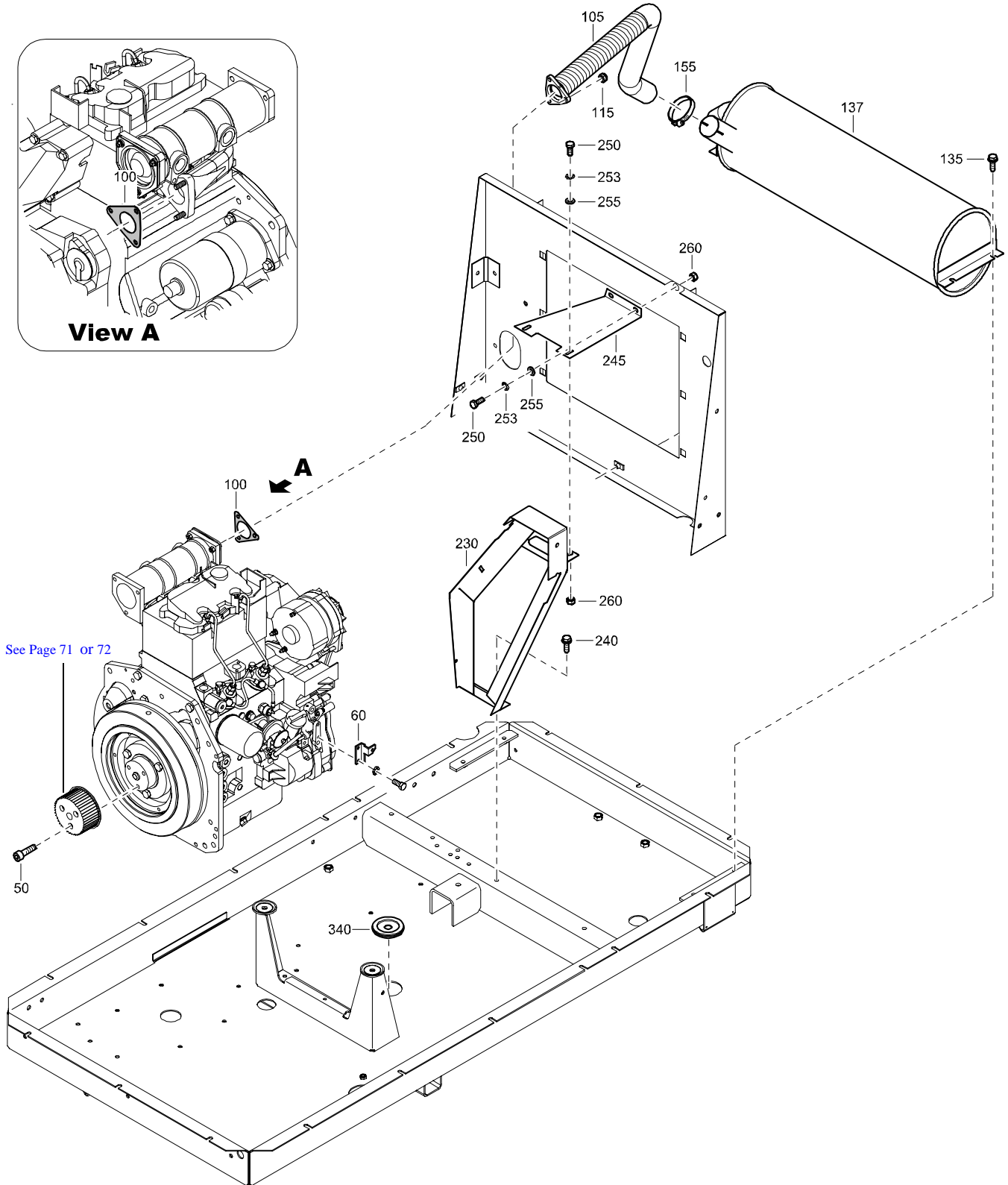
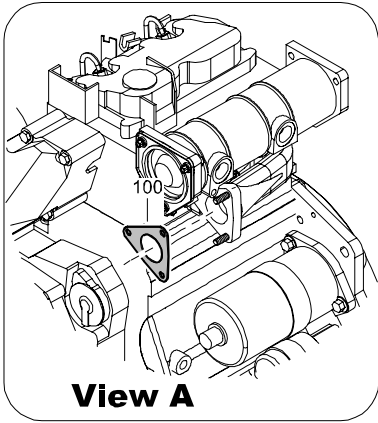
STANDARD

FRAME AND MOUNTS

REF	PART NUMBER	DESIGNATION	QTY	REF	PART NUMBER	DESIGNATION	QTY
25	1202 8719 00	DISK	1				
30	1604 4220 01	DISC	1				
35	1615 8309 00	ANTIVIBRATION PAD	1				
40	0291 1111 00	LOCKNUT	1				
45	1604 3991 00	SUPPORT	1				
50	0147 1958 74	HEX. HEAD SCREW	2				
55	0301 2344 00	PLAIN WASHER	1				
60	0147 1368 03	HEX. HEAD SCREW	1				
65	0301 2344 00	PLAIN WASHER	2				
70	0147 1379 03	HEX. HEAD SCREW	2				
72	0246 1956 55	STUD	3				
80	1604 4220 01	DISC	2				
85	1202 9006 02	ANTIVIBRATION PAD	1				
90	1202 9006 02	ANTIVIBRATION PAD	1				
95	0291 1111 00	LOCKNUT	1				
100	0291 1111 00	LOCKNUT	1				
105	0147 1958 74	HEX. HEAD SCREW	4				
120	1604 4012 00	BRACKET	1				
125	1619 2766 00	HEX. HEAD SCREW	4				
150	1615 5664 00	HEX. HEAD SCREW	4				
160	1615 5080 00	PLUG	1				
165	0661 1038 00	SEALING WASHER	1				
180	1604 5419 02	COVER	1				
185	1615 5664 00	HEX. HEAD SCREW	2				
200	1604 3999 30	LIFTING EYE	1				
205	0147 1402 15	HEX. HEAD SCREW	3				
210	0301 2358 00	PLAIN WASHER	3				

STANDARD

ENGINE AND ACCESSORIES



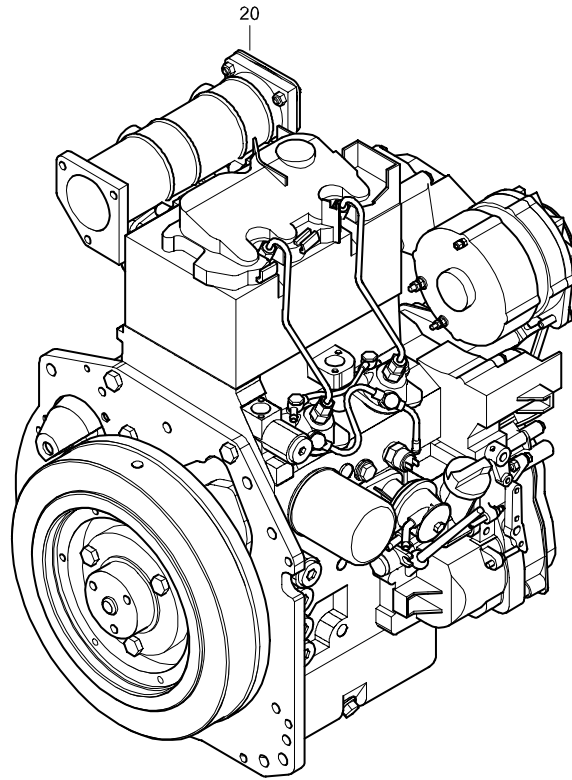
STANDARD

ENGINE AND ACCESSORIES

REF	PART NUMBER	DESIGNATION	QTY	REF	PART NUMBER	DESIGNATION	QTY
50	0211 1364 00	HEX SOCK. SCREW	3				
60	1615 9112 00	LEVER	1				
100	1615 7658 00	GASKET	1				
105	1604 5804 00	PIPE WITH FLEXIBLE	1				
115	0291 1185 04	LOCKNUT	3				
135	1615 5664 00	HEX. HEAD SCREW	4				
137	1604 3860 32	SILENCER	1				
155	0346 3001 08	PIPE CLAMP	1				
230	1604 4053 04	SCREEN	1				
240	1615 5664 00	HEX. HEAD SCREW	2				
245	1604 4054 02	PLATE	1				
250	0147 1322 03	HEX. HEAD SCREW	4				
253	0333 3227 00	LOCK WASHER	4				
255	0301 2335 00	PLAIN WASHER	4				
260	0266 2110 00	HEXAGON NUT	4				
340	1604 6105 00	GROMMET	1				

STANDARD

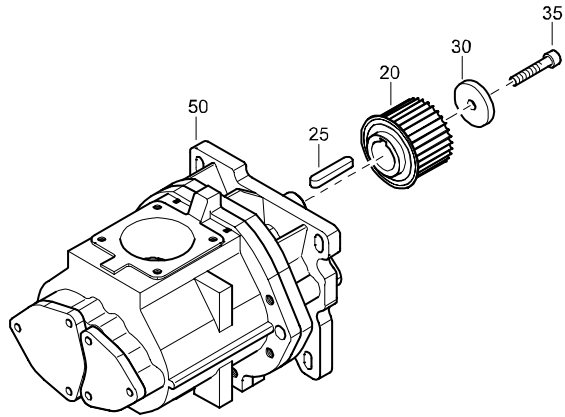
NO EPA ENGINE



REF	PART NUMBER	DESIGNATION	QTY	REF	PART NUMBER	DESIGNATION	QTY
20	1626 0788 00	ENGINE D2011 L02	1				

STANDARD

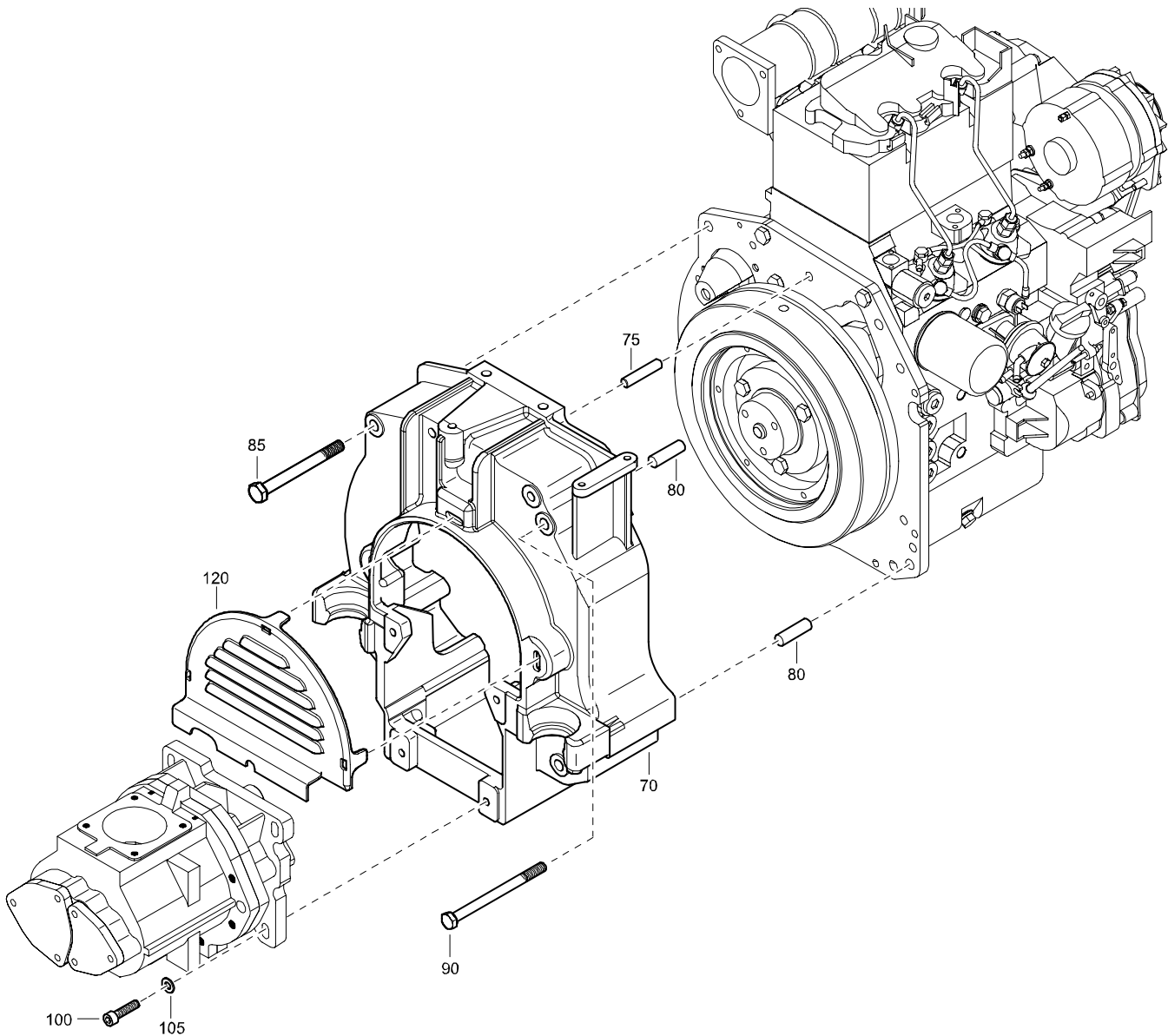
ELEMENT AND MOUNTS



REF	PART NUMBER	DESIGNATION	QTY	REF	PART NUMBER	DESIGNATION	QTY
20	1615 8342 00	PULLEY	1				
25	0337 6061 00	PARALLEL KEY	1				
30	1615 6010 03	WASHER	1				
35	0211 1368 00	HEX SOCK. SCREW	1				
50	1616 6260 90	O.I.S. H-05 SERVICE STAGE	1				

STANDARD

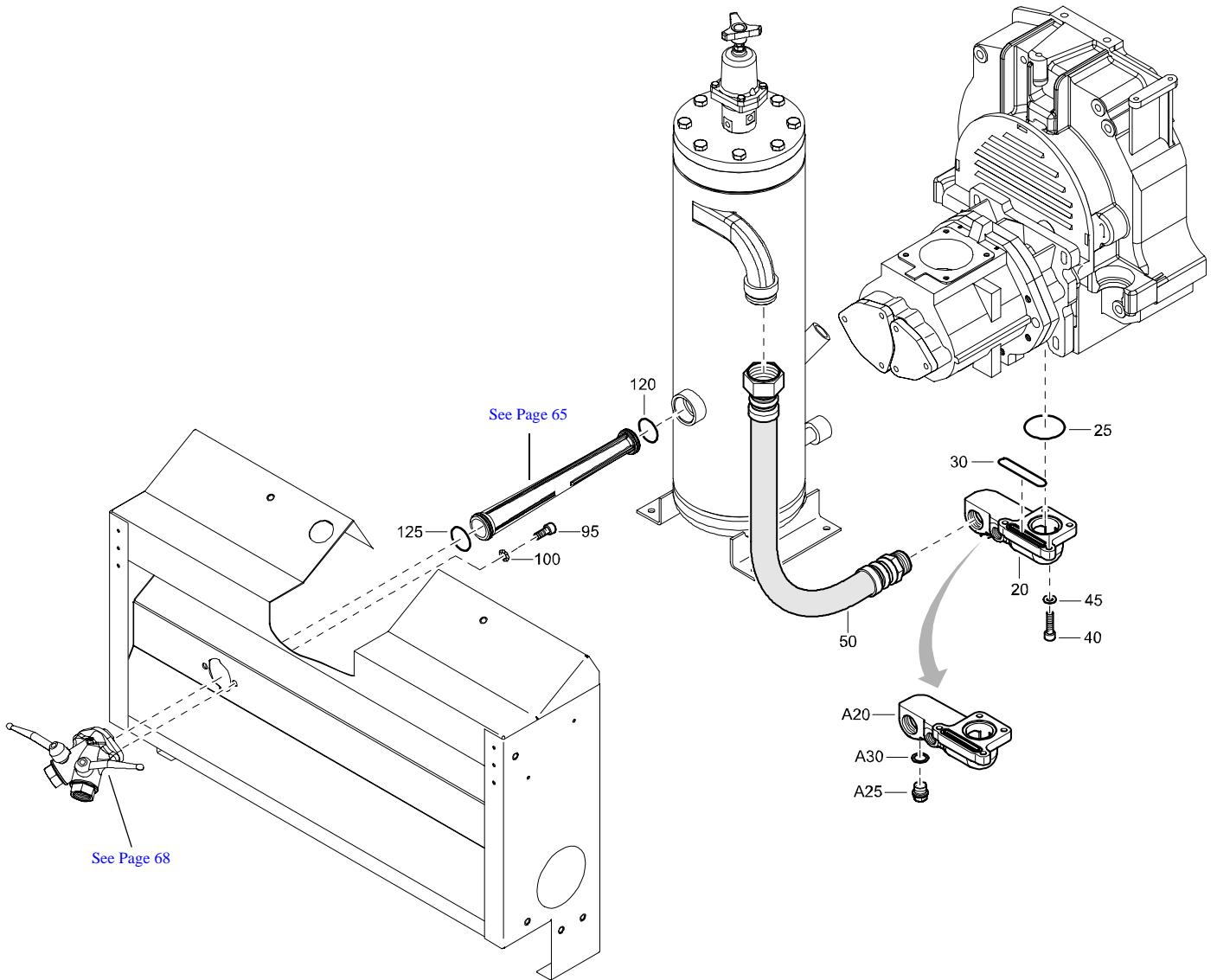
COUPLING



REF	PART NUMBER	DESIGNATION	QTY	REF	PART NUMBER	DESIGNATION	QTY
70	1615 7661 01	HOUSING	1				
75	0102 0460 00	PARALLEL PIN	1				
80	0108 3417 00	SPRING PIN	2				
85	0147 1457 03	HEX. HEAD SCREW	4				
90	0147 1422 03	HEX. HEAD SCREW	2				
100	0211 1365 00	HEX SOCK. SCREW	4				
105	0300 0274 93	PLAIN WASHER	4				
120	1615 7663 04	BELT PROTECTION	1				

STANDARD

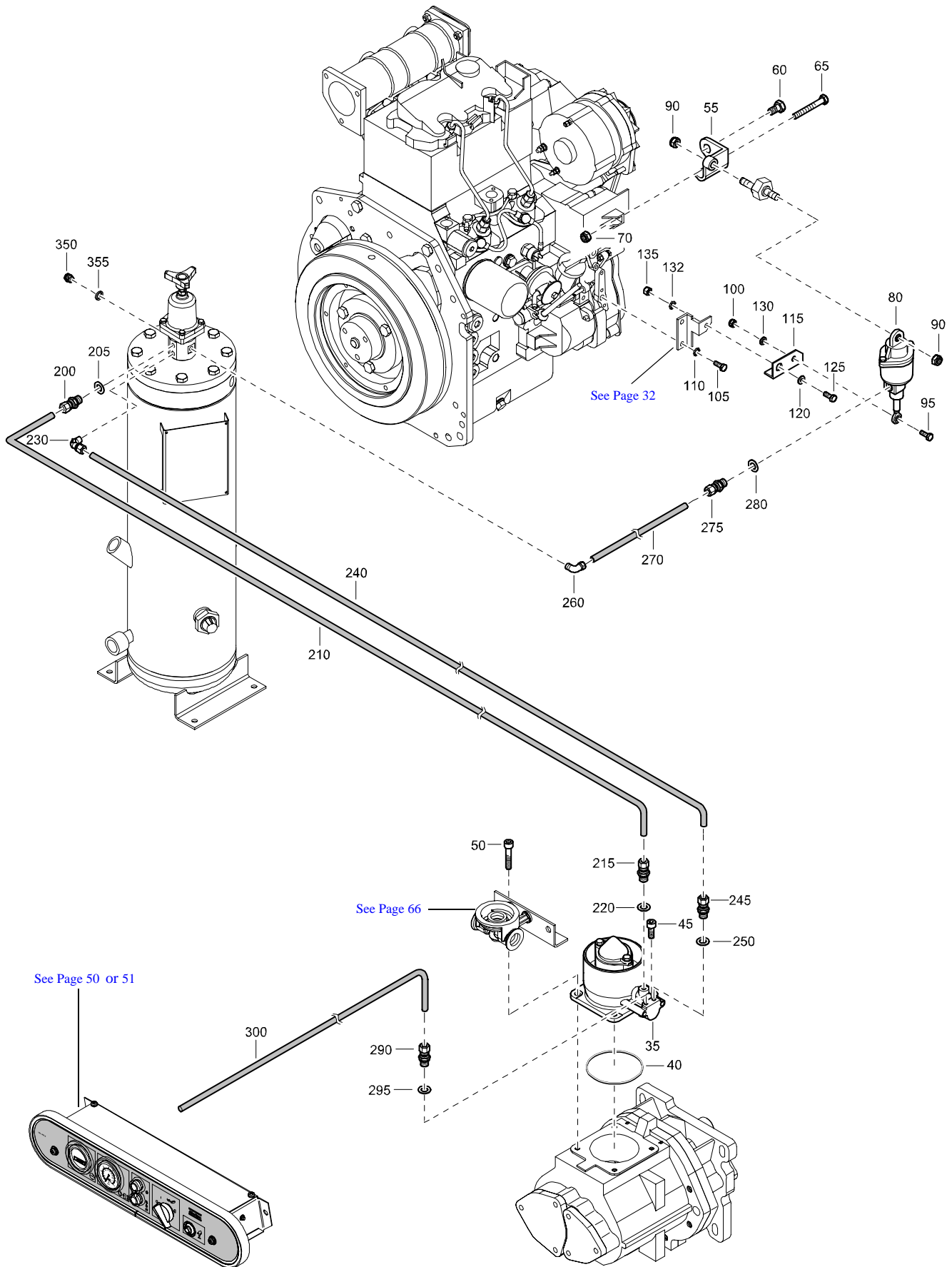
AIR OUTLET



REF	PART NUMBER	DESIGNATION	QTY	REF	PART NUMBER	DESIGNATION	QTY
20	1604 3979 80	MANIFOLD ASSY	1				
•A20	1604 3979 00	MANIFOLD	1				
•A25	0686 4230 18	HEXAGON PLUG	1				
•A30	0653 1115 00	FLAT GASKET	1				
25	0663 3135 00	O-RING	1				
30	0663 7134 00	O-RING	1				
40	0211 1326 00	HEX SOCK. SCREW	4				
45	0301 2335 00	PLAIN WASHER	4				
50	1604 5744 00	HOSE	1				
95	0211 1323 00	HEX SOCK. SCREW	2				
100	0333 3227 00	LOCK WASHER	2				
120	0663 3131 00	O-RING	1				
125	0663 3130 00	O-RING	1				

STANDARD

REGULATING SYSTEM



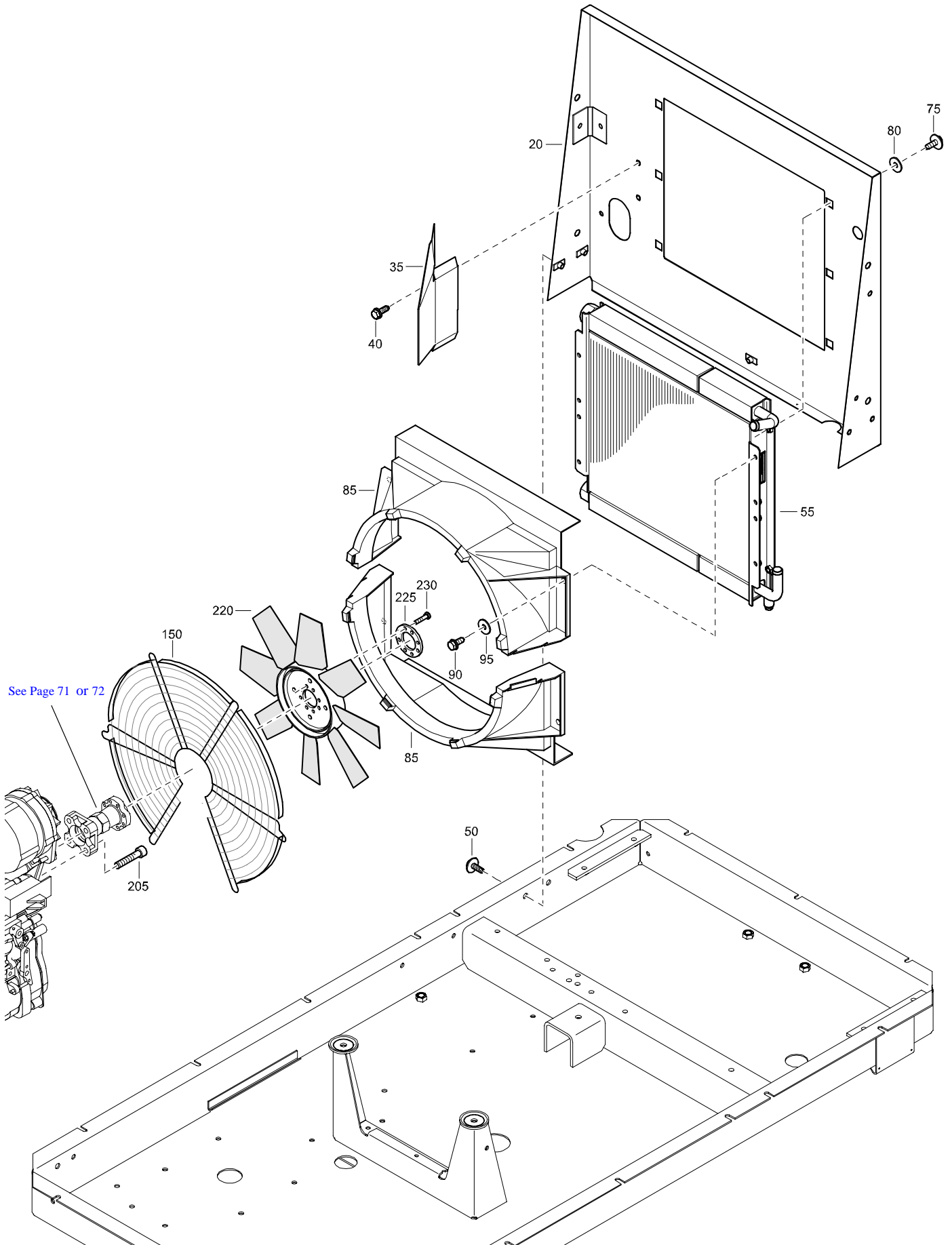
STANDARD

REGULATING SYSTEM

REF	PART NUMBER	DESIGNATION	QTY	REF	PART NUMBER	DESIGNATION	QTY
35	1615 7667 82	UNLOADING VALVE ASSY (For details see page 84)	1				
40	0663 2106 16	O-RING	1				
45	0211 1323 03	HEX SOCK. SCREW	2				
50	0211 1328 03	HEX SOCK. SCREW	2				
55	1615 8381 01	BRACKET	1				
60	0147 1359 03	HEX. HEAD SCREW	1				
65	0147 1332 03	HEX. HEAD SCREW	1				
70	0291 1110 00	LOCKNUT	1				
80	1615 7676 82	ACTUATING UNIT (For details see page 85)	1				
90	0291 1110 00	LOCKNUT	2				
95	0147 1246 03	HEX. HEAD SCREW	1				
100	0291 1108 00	LOCKNUT	1				
105	0147 1246 03	HEX. HEAD SCREW	2				
110	0333 3220 00	LOCK WASHER	2				
115	1615 9113 02	BRACKET	1				
120	1202 9539 00	BUSH	1				
125	0147 1246 03	HEX. HEAD SCREW	1				
130	0301 2321 00	PLAIN WASHER	1				
132	0333 3220 00	LOCK WASHER	1				
135	0266 2108 00	HEXAGON NUT	1				
200	0582 1200 06	STRAIGHT PIPE COUPLING	1				
205	0653 1043 00	FLAT GASKET	1				
210	0070 6002 05	PLASTIC TUBE	AR				
215	0582 1200 06	STRAIGHT PIPE COUPLING	1				
220	0653 1043 00	FLAT GASKET	1				
230	0582 1200 07	ELBOW PIPE COUPLING	1				
240	0070 6002 04	PLASTIC TUBE	AR				
245	0582 1200 05	STRAIGHT PIPE COUPLING	1				
250	0653 1043 00	FLAT GASKET	1				
260	0582 1200 07	ELBOW PIPE COUPLING	1				
270	0070 6002 04	PLASTIC TUBE	AR				
275	0582 1200 05	STRAIGHT PIPE COUPLING	1				
280	0653 1043 00	FLAT GASKET	1				
290	0582 1200 05	STRAIGHT PIPE COUPLING	1				
295	0653 1043 00	FLAT GASKET	1				
300	0070 6002 04	PLASTIC TUBE	AR				
350	0686 4201 03	HEXAGON PLUG	1				
355	0653 1046 00	FLAT GASKET	1				

STANDARD

COOLER AND FAN



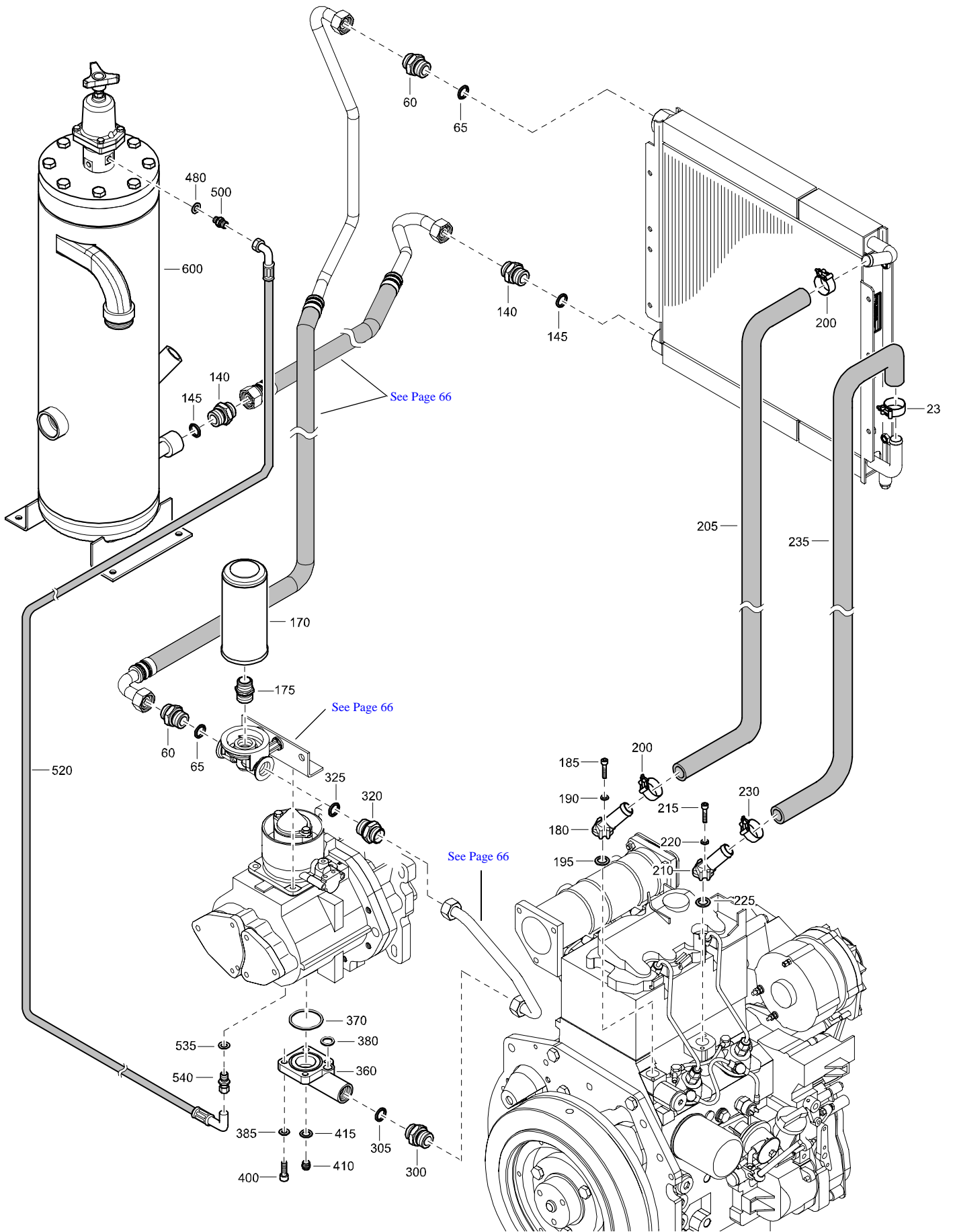
STANDARD

COOLER AND FAN

REF	PART NUMBER	DESIGNATION	QTY	REF	PART NUMBER	DESIGNATION	QTY
20	1604 4088 34	COOLER PLATE	1				
35	1604 5780 00	PROTECTION	1				
40	1619 2766 00	HEX. HEAD SCREW	2				
50	1604 3423 00	SCRAPER BOLT	4				
55	1604 6031 01	COOLER XAHS37	1				
75	1615 5664 00	HEX. HEAD SCREW	4				
80	0300 8019 00	PLAIN WASHER	4				
85	1615 7683 02	FAN COWL	2				
90	1619 2766 00	HEX. HEAD SCREW	8				
95	0300 8019 00	PLAIN WASHER	8				
150	1604 4096 00	GRATING	1				
205	0211 1367 00	HEX SOCK. SCREW	4				
220	1604 5853 00	FAN	1				
225	1615 7690 00	CLAMPING RING	1				
230	0147 1964 02	HEX. HEAD SCREW	8				

STANDARD

OILSYSTEM AND VESSEL



STANDARD

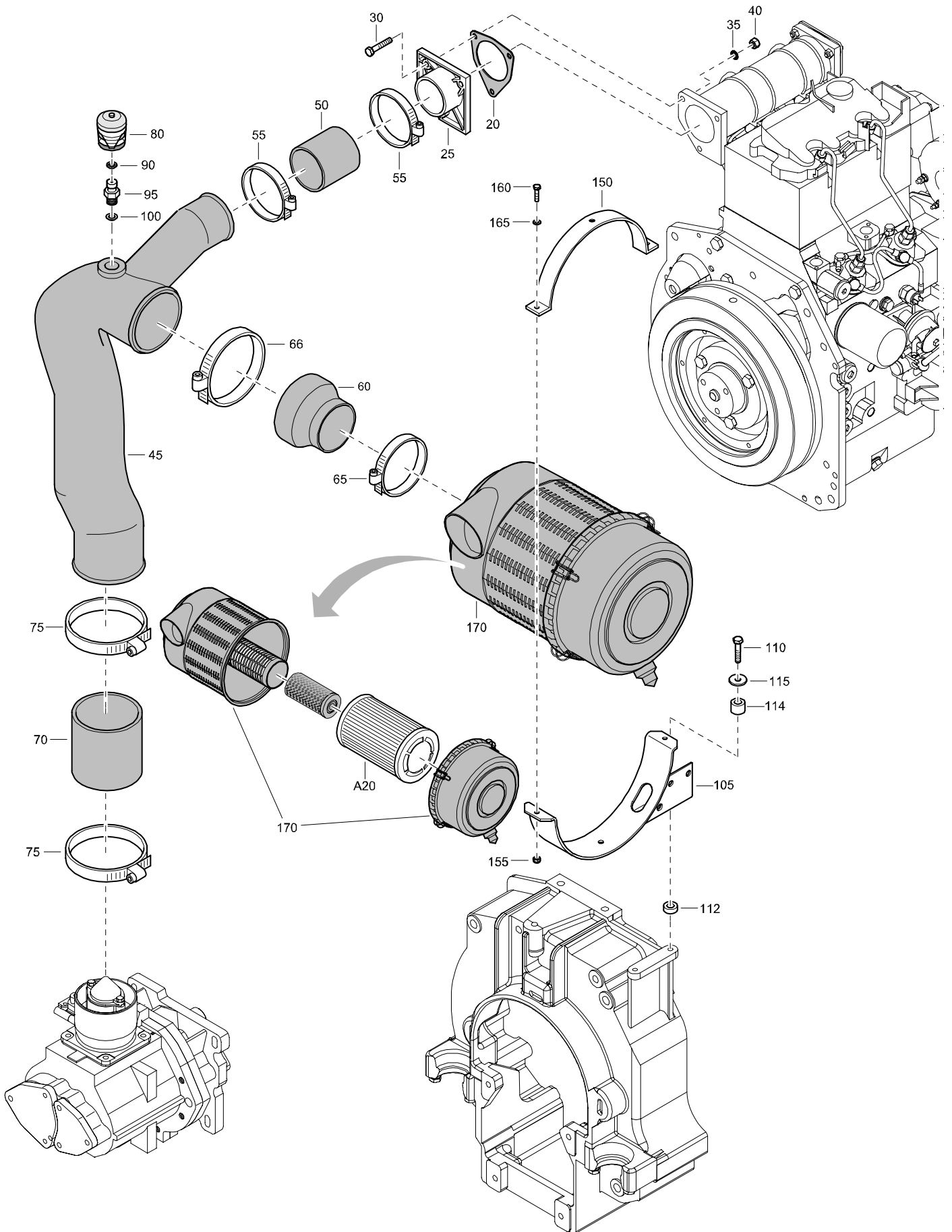
OILSYSTEM AND VESSEL

REF	PART NUMBER	DESIGNATION	QTY	REF	PART NUMBER	DESIGNATION	QTY
60	1619 5509 00	NIPPLE	2				
65	0661 1038 00	SEALING WASHER	2				
140	1619 5509 00	NIPPLE	2				
145	0661 1038 00	SEALING WASHER	2				
170	1613 6105 00	OIL FILTER	1				
175	1619 3770 00	NIPPLE	1				
180	1604 4035 00	CONNECTION	1				
185	0211 1249 03	HEX SOCK. SCREW	2				
190	0301 2321 00	PLAIN WASHER	2				
195	1604 3321 00	O-RING	1				
200	1202 8663 02	HOSE CLIP	2				
205	0075 4025 39	HOSE	AR				
210	1604 4035 00	CONNECTION	1				
215	0211 1249 03	HEX SOCK. SCREW	2				
220	0301 2321 00	PLAIN WASHER	2				
225	1604 3321 00	O-RING	1				
230	1202 8663 02	HOSE CLIP	2				
235	0075 4025 39	HOSE	AR				
300	1619 5509 00	NIPPLE	1				
305	0661 1038 00	SEALING WASHER	1				
320	1619 5509 00	NIPPLE	1				
325	0661 1038 00	SEALING WASHER	1				
360	1604 0373 00	FLANGE	1				
370	0663 7135 00	O-RING	1				
385	0301 2335 00	PLAIN WASHER	4				
400	0211 1964 14	HEX SOCK. SCREW	4				
410	0686 3716 01	HEXAGON PLUG	1				
415	0653 1062 00	FLAT GASKET	1				
480	0653 1043 00	FLAT GASKET	1				
500	1079 5840 01	HEXAGON NIPPLE	1				
520	0575 0461 34	HOSE ASSEMBLY	1				
535	0653 1046 00	FLAT GASKET	1				
540	0581 0000 47	STRAIGHT PIPE COUPLING	1				
600	1604 4022 89	VESSEL ASSY ASME HP	1				

(For details see page 75)

STANDARD

AIR INLET



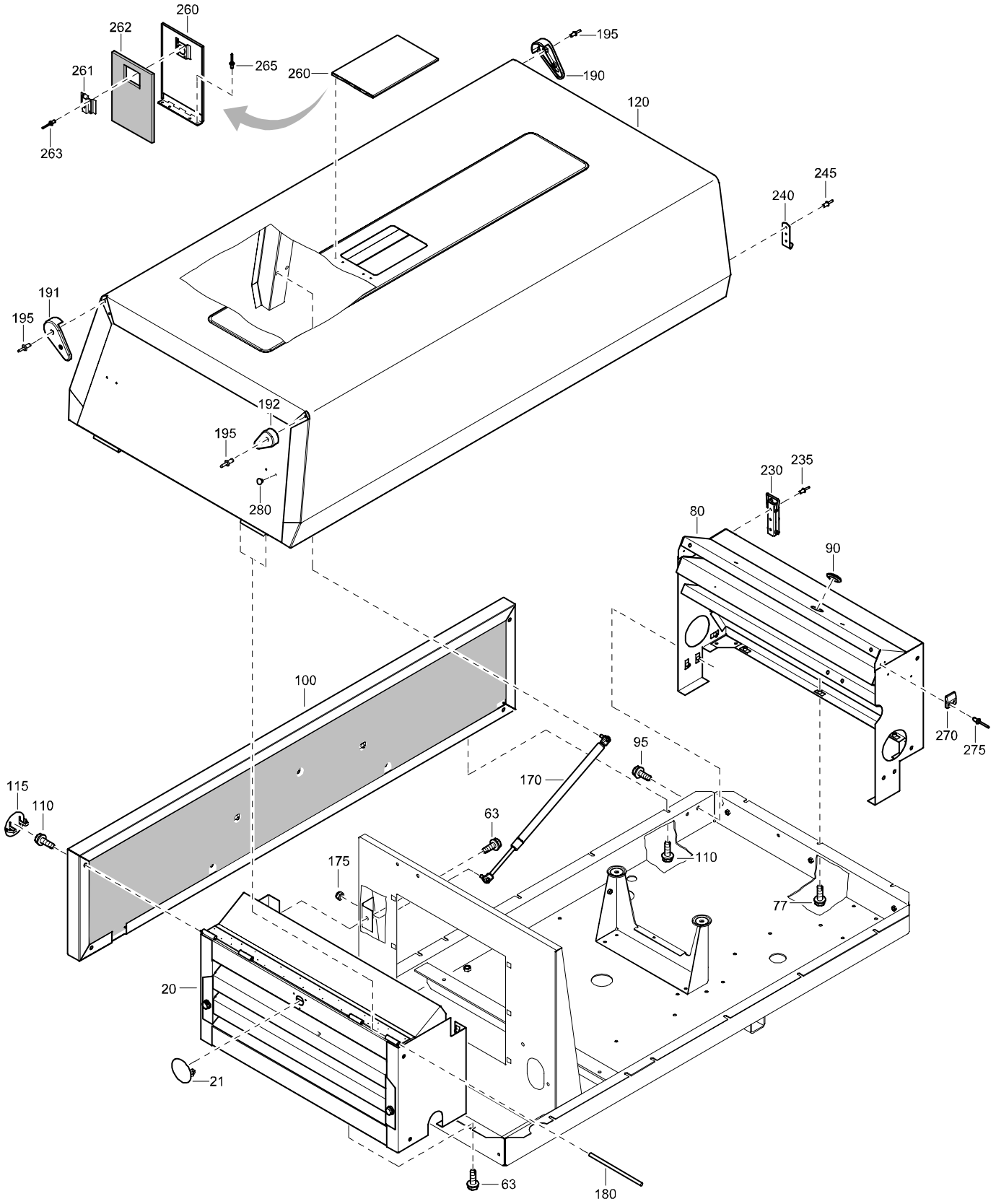
STANDARD

AIR INLET

REF	PART NUMBER	DESIGNATION	QTY	REF	PART NUMBER	DESIGNATION	QTY
20	1202 9910 00	GASKET	1				
25	1613 5481 01	ADAPTOR	1				
30	0147 1328 03	HEX. HEAD SCREW	3				
35	0333 3227 00	LOCK WASHER	3				
40	0266 2110 00	HEXAGON NUT	3				
45	1615 9730 00	AIRDUCT	1				
50	1615 7704 00	HOSE	1				
55	0347 6100 04	HOSE CLAMP	2				
60	1615 7705 01	HOSE	1				
65	0347 6131 00	HOSE CLAMP	1				
66	0347 6115 00	HOSE CLAMP	1				
70	1615 7706 00	HOSE	1				
75	0347 6115 00	HOSE CLAMP	2				
80	1613 7912 01	INDICATOR	1				
90	0661 1014 00	SEALING WASHER	1				
95	1612 2152 00	NIPPLE	1				
100	0653 1046 00	FLAT GASKET	1				
105	1615 8141 03	BRACKET	1				
110	0147 1327 03	HEX. HEAD SCREW	2				
112	1604 2013 00	DAMPER	4				
114	0324 1000 23	DISTANCE SLEEVE	2				
115	0300 0276 21	PLAIN WASHER	2				
150	1615 8140 00	CLAMP	1				
155	0291 1108 00	LOCKNUT	2				
160	0147 1249 03	HEX. HEAD SCREW	2				
165	0301 2321 00	PLAIN WASHER	2				
170	1615 7463 01	AIR FILTER	1				
•A20	2914 9306 00	AIR FILTER ELEMENT	1				

STANDARD

BODYWORK AND MOUNTS FOR STEEL CANOPY



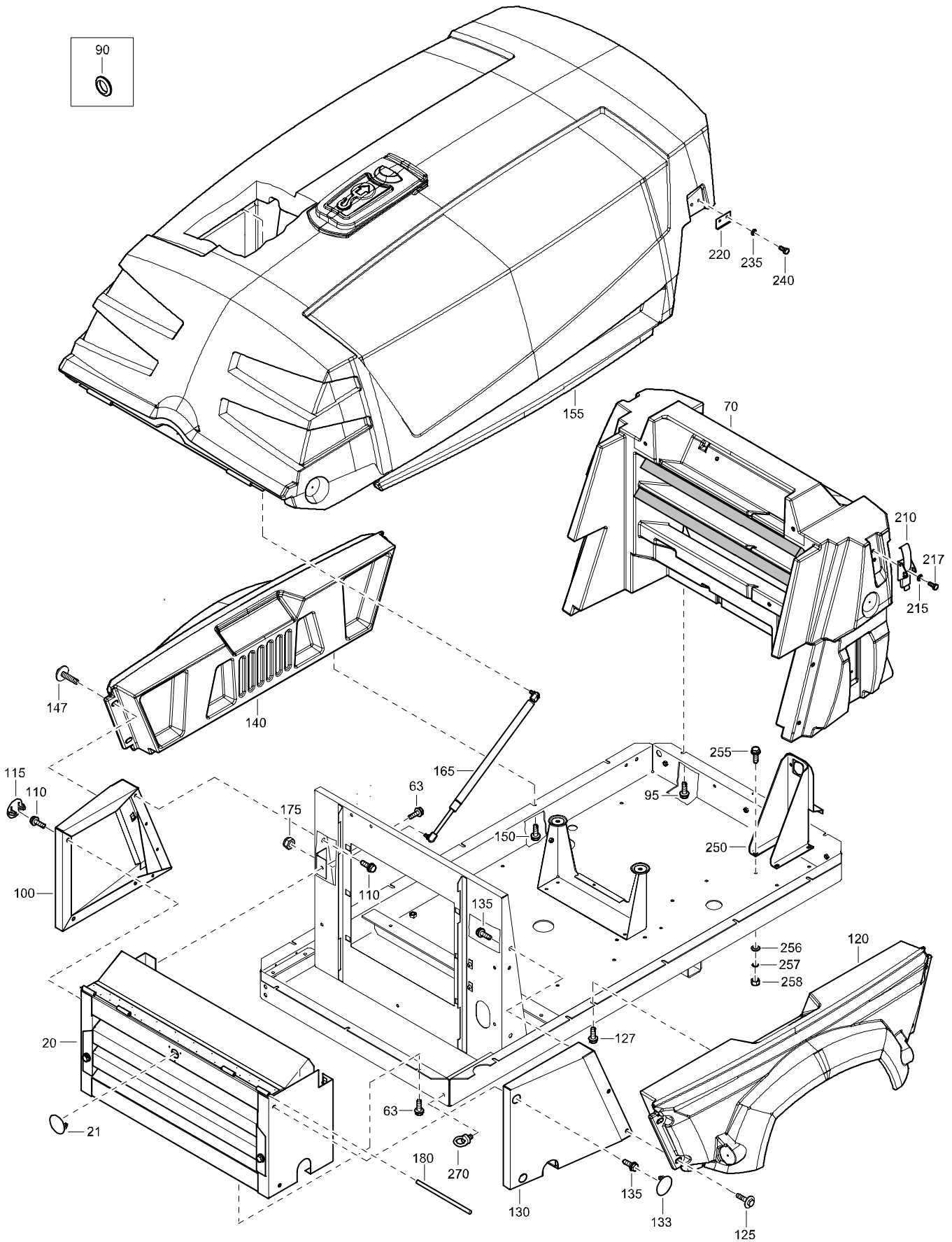
STANDARD

BODYWORK AND MOUNTS FOR STEEL CANOPY

REF	PART NUMBER	DESIGNATION	QTY	REF	PART NUMBER	DESIGNATION	QTY
20	1604 5321 83	BAFFLE ASSY FRONT 2 CYL (For details see page 78)	1				
21	1604 3858 00	PLUG	1				
63	1615 5664 00	HEX. HEAD SCREW	7				
77	1615 5664 00	HEX. HEAD SCREW	3				
80	1604 4093 83	BAFFLE ASSY REAR 2 CYL (For details see page 77)	1				
90	1088 0801 42	GROMMET	1				
95	1604 3423 00	SCRAPER BOLT	4				
100	1604 5453 81	SIDE PANEL ASSY (For details see page 79)	1				
110	1615 5664 00	HEX. HEAD SCREW	8				
115	1604 3858 00	PLUG	8				
120	1604 4045 81	HOOD ASSY 2 CYL (For details see page 76)	1				
170	1604 6457 00	GASSPRING	2				
175	0291 1108 00	LOCKNUT	2				
180	1605 0025 00	ROD	2				
190	1604 4056 00	PROTECTION	2				
191	1604 4057 00	PROTECTION	1				
192	1604 4062 00	PROTECTION	1				
195	0129 3113 00	BLIND RIVET	8				
230	1604 6686 00	LATCH	2				
235	0129 3174 01	BLIND RIVET	6				
240	1604 6733 00	CATCH	2				
245	0129 3174 01	BLIND RIVET	6				
260	1604 3846 01	DOOR	1				
261	1613 6650 01	LOCK	1				
262	1604 6181 00	SEAL	1				
263	0129 3172 01	BLIND RIVET	4				
265	0129 3172 01	BLIND RIVET	4				
270	1626 0531 00	POSITIONING GUIDE HOOD	2				
275	0129 3174 01	BLIND RIVET	4				
280	0686 9252 86	PLUG	4				

STANDARD

BODYWORK FOR HARDHAT



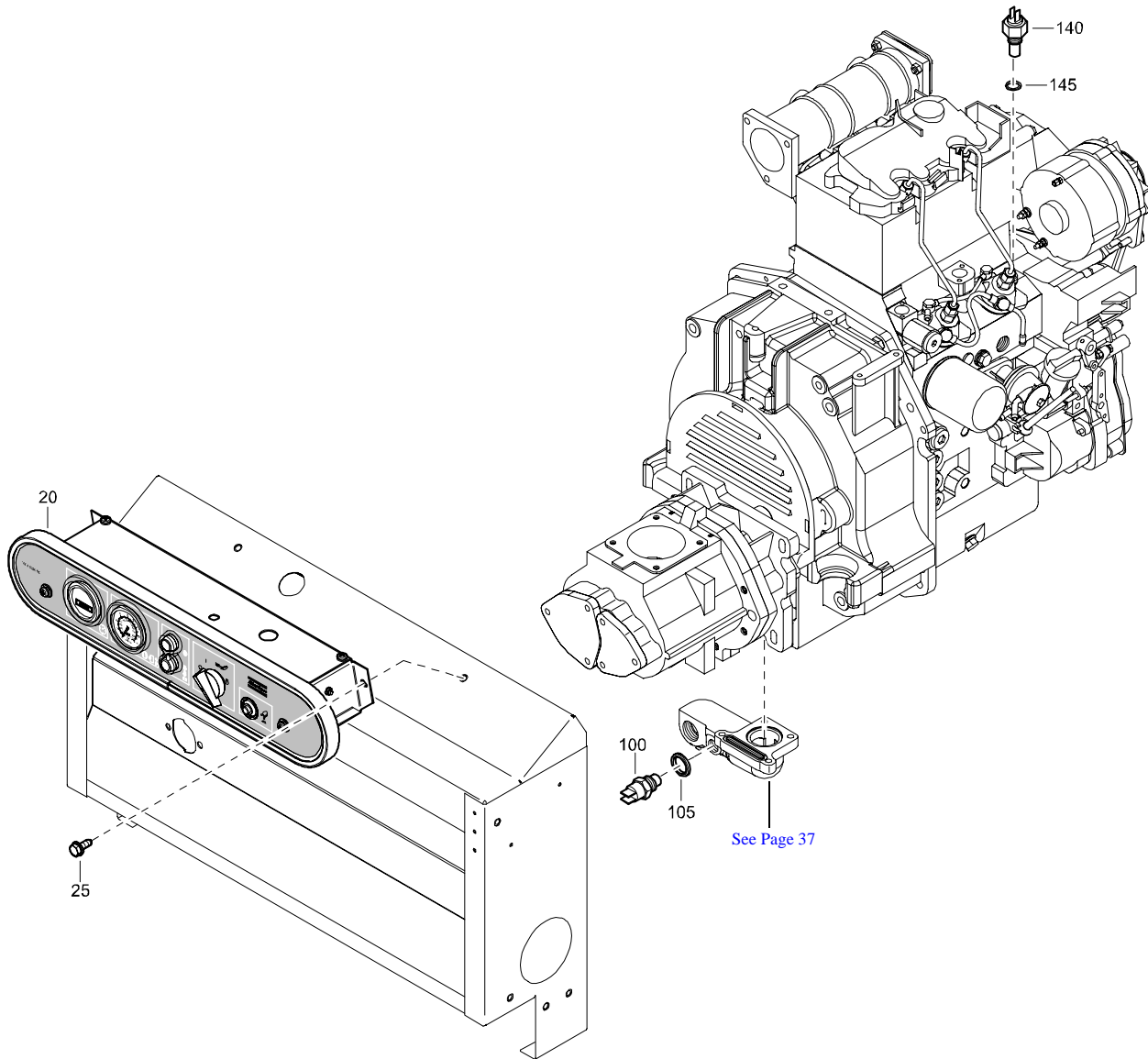
STANDARD

BODYWORK FOR HARDHAT

REF	PART NUMBER	DESIGNATION	QTY	REF	PART NUMBER	DESIGNATION	QTY
20	1604 5321 83	BAFFLE ASSY FRONT 2 CYL (For details see page 78)	1				
21	1604 3858 00	PLUG	1				
63	1615 5664 00	HEX. HEAD SCREW	7				
70	1604 5964 81	BAFFLE ASSY PE (For details see page 82)	1				
90	1088 0801 42	GROMMET	1				
95	1615 5664 00	HEX. HEAD SCREW	5				
100	1604 6160 02	PANEL	1				
110	1615 5664 00	HEX. HEAD SCREW	5				
115	1604 3858 00	PLUG	2				
120	1604 5963 01	SIDE PANEL	1				
125	1604 6466 00	BOLT	4				
127	1615 5664 00	HEX. HEAD SCREW	2				
130	1604 6161 03	PANEL	1				
133	1604 3858 00	PLUG	2				
135	1615 5664 00	HEX. HEAD SCREW	5				
140	1604 5963 01	SIDE PANEL	1				
147	1604 6466 00	BOLT	4				
150	1615 5664 00	HEX. HEAD SCREW	2				
155	1604 5947 80	HOOD ASSY PE (For details see page 81)	1				
165	1604 3927 00	GASSPRING	2				
175	0291 1108 00	LOCKNUT	2				
180	1605 0025 00	ROD	2				
210	1604 6276 00	LATCH	2				
215	0301 2321 00	PLAIN WASHER	4				
217	0147 1244 03	HEX. HEAD SCREW	4				
220	1604 6275 00	CATCH	2				
235	0301 2321 00	PLAIN WASHER	4				
240	0147 1244 03	HEX. HEAD SCREW	4				
250	1604 6114 02	BRACKET	1				
255	1615 5664 00	HEX. HEAD SCREW	4				
256	0301 2335 00	PLAIN WASHER	4				
257	0333 3227 00	LOCK WASHER	4				
258	0266 2110 00	HEXAGON NUT	4				
270	0371 1100 20	LIFTING EYE	2				

STANDARD

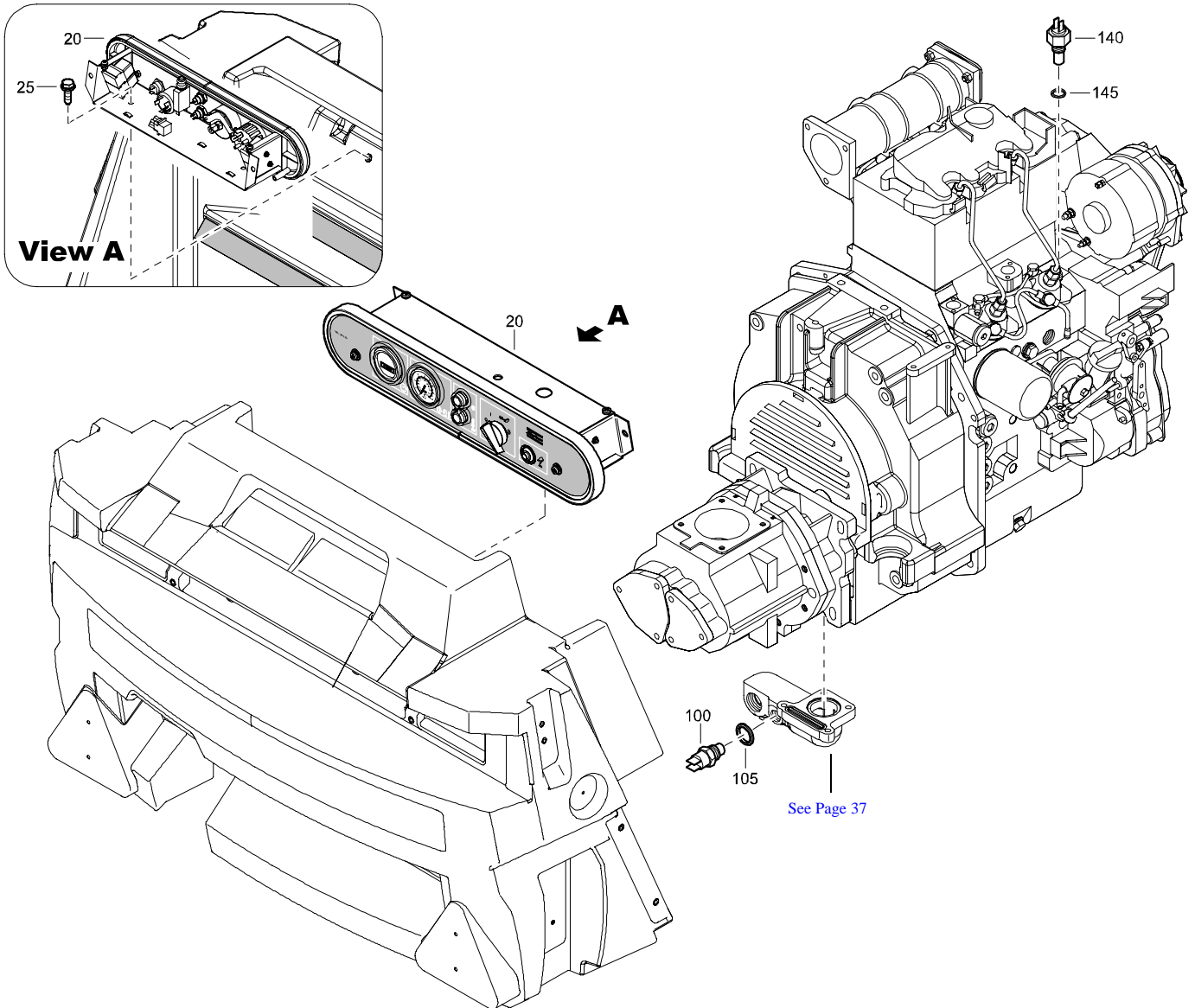
SAFETY AND CONTROL FOR STEEL CANOPY



REF	PART NUMBER	DESIGNATION	QTY	REF	PART NUMBER	DESIGNATION	QTY
20	1604 4014 83	CONTROL PANEL ASSY (For details see page 74)	1				
25	1619 2766 00	HEX. HEAD SCREW	2				
100	1615 7831 02	TEMPERATURE SWITCH	1				
105	0661 1033 00	SEALING WASHER	1				
140	1089 0637 12	TEMPERATURE SWITCH	1				
145	0653 1070 00	FLAT GASKET	2				

STANDARD

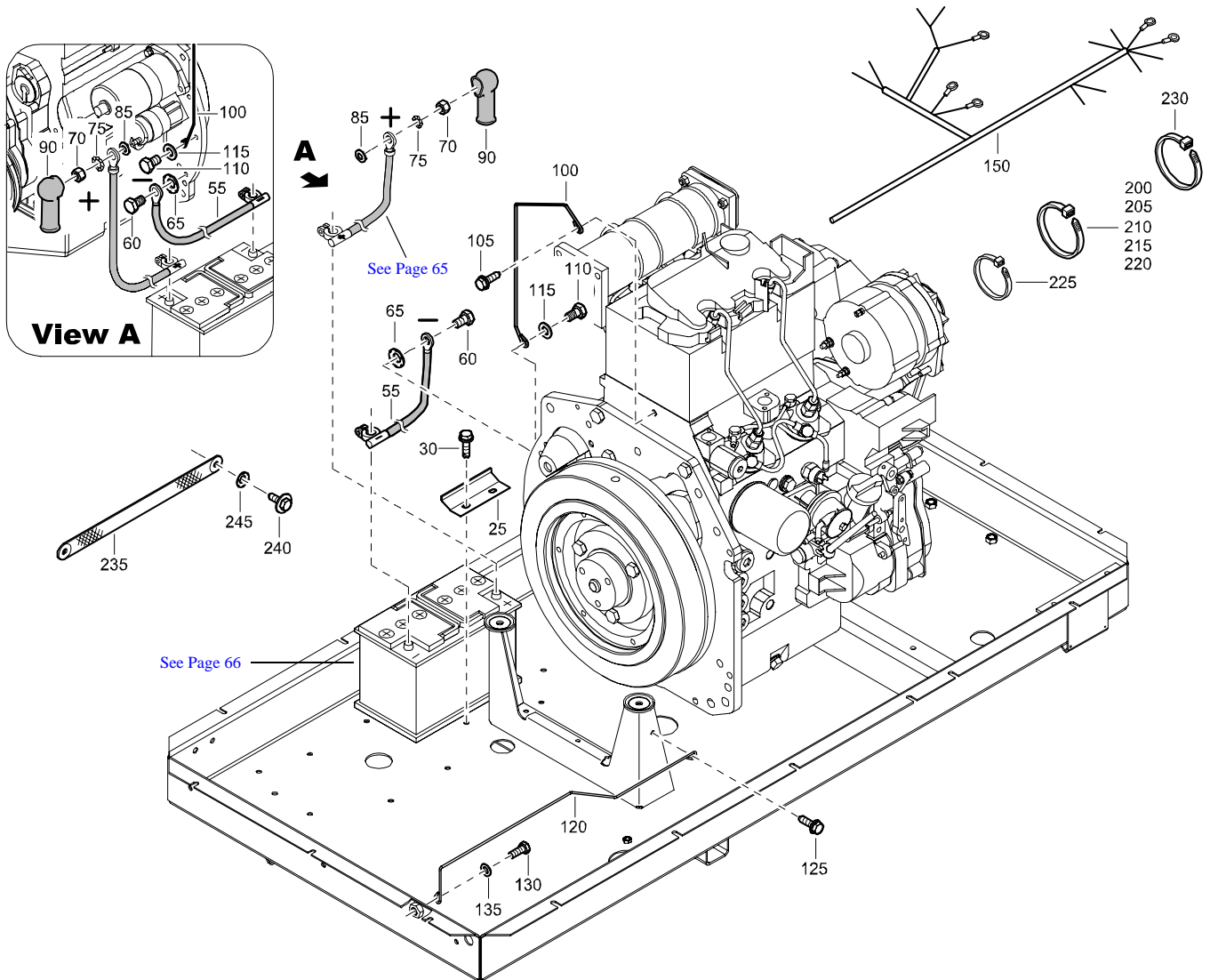
SAFETY AND CONTROL FOR HARDHAT



REF	PART NUMBER	DESIGNATION	QTY	REF	PART NUMBER	DESIGNATION	QTY
20	1604 6261 82	PANEL (For details see page 83)	1				
25	1619 2766 00	HEX. HEAD SCREW	2				
100	1615 7831 02	TEMPERATURE SWITCH	1				
105	0661 1000 27	SEALING WASHER	1				
140	1089 0637 12	TEMPERATURE SWITCH	1				
145	0653 1070 00	FLAT GASKET	2				

STANDARD

ELECTRICAL SYSTEM



REF	PART NUMBER	DESIGNATION	QTY	REF	PART NUMBER	DESIGNATION	QTY
25	1202 9011 00	CLAMP	1	210	1088 1301 02	CABLE STRIP	3
30	1619 5337 01	HEX. HEAD SCREW	2	215	1088 1301 02	CABLE STRIP	3
55	1615 7726 01	BATTERY CABLE	1	220	1088 1301 02	CABLE STRIP	2
60	0147 1359 03	HEX. HEAD SCREW	1	225	1088 1301 04	CABLE STRIP	2
65	1088 0019 02	CONTACT WASHER	1	230	1088 1301 05	CABLE STRIP	4
70	0266 2110 00	HEXAGON NUT	1	235	1089 9562 05	EARTHING STRAP	1
75	0333 3227 00	LOCK WASHER	1	240	1615 5664 00	HEX. HEAD SCREW	1
85	1088 0019 02	CONTACT WASHER	1	245	1088 0019 02	CONTACT WASHER	1
90	1619 3729 00	PROTECT.CAP	AR				
100	1604 5316 00	GUIDE	1				
105	1615 5664 00	HEX. HEAD SCREW	1				
110	0147 1359 03	HEX. HEAD SCREW	1				
115	0301 2344 00	PLAIN WASHER	1				
120	1604 5449 00	GUIDE	1				
125	1615 5664 00	HEX. HEAD SCREW	1				
130	0147 1323 03	HEX. HEAD SCREW	1				
135	0301 2335 00	PLAIN WASHER	1				
150	1604 4067 01	WIRE HARNESS	1				
200	1088 1301 02	CABLE STRIP	4				
205	1088 1301 02	CABLE STRIP	4				

STANDARD

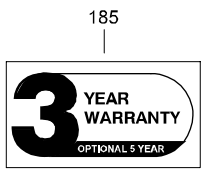
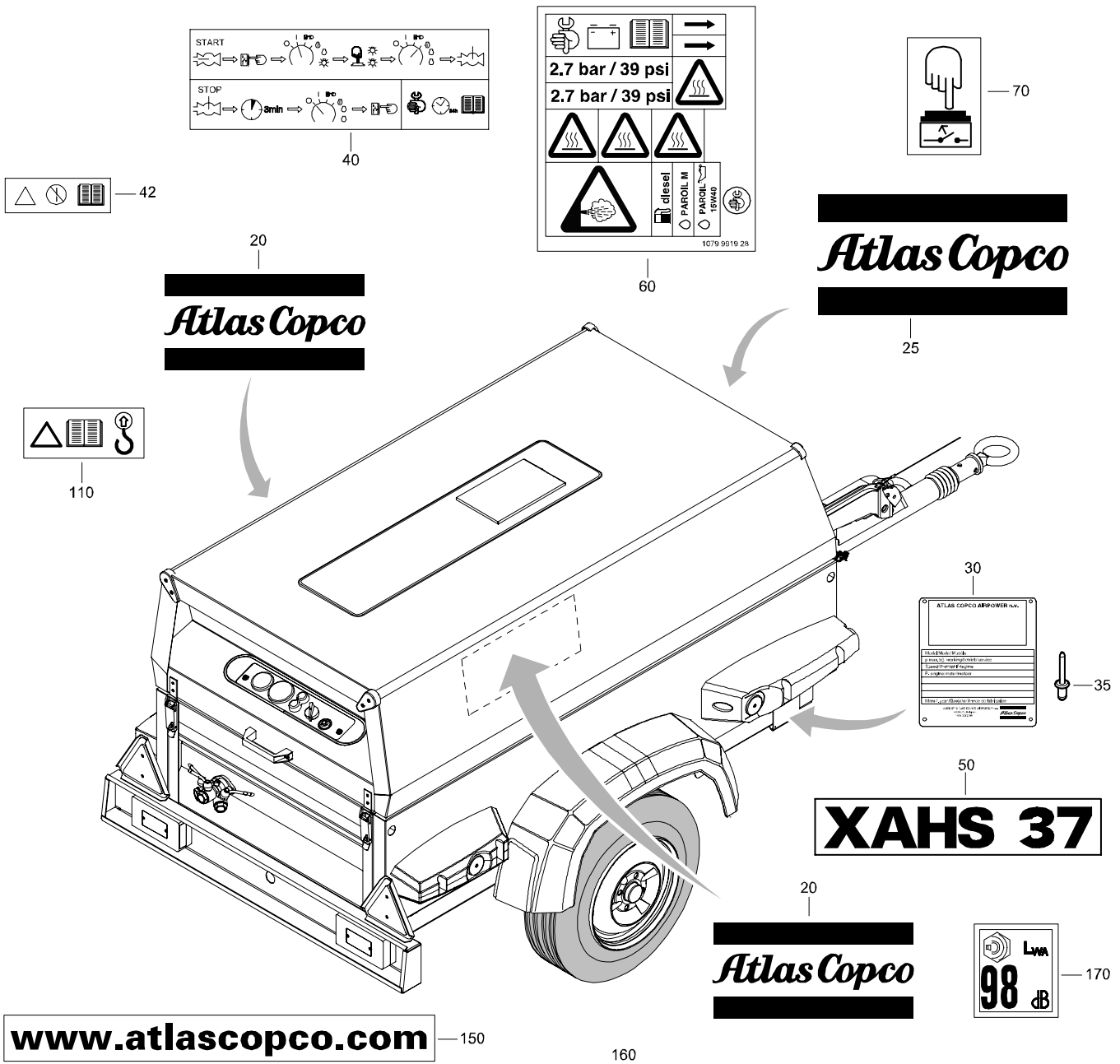
MARKINGS FOR STEEL CANOPY

20
|
67 CFM

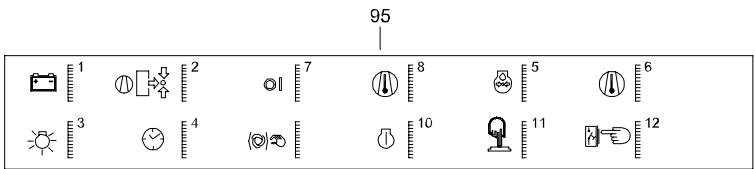
REF	PART NUMBER	DESIGNATION	QTY	REF	PART NUMBER	DESIGNATION	QTY
20	1079 9924 61	DECAL (67 CFM)	2				

STANDARD

MARKINGS - L/S FOR STEEL CANOPY



Atlas Copco				XAS 47-57-67-77-97 Dd, XAHS 37 Dd, XATS 67 Dd		
SERVICE PAK		Compressor Oil	PAROIL M	PAROIL S		
	XAS 47/57, XAHS 37	2912 4391 06	5 l (1.3 US gal)	1615 5947 00	1615 5950 00	
	XAS , XATS 67	2912 4392 06	20 l (5 US gal)	1615 5948 00	1615 5951 00	
	XAS 97	2912 4393 06	208 l (55 US gal)	1615 5949 00	1615 5952 00	
SEPARATOR KIT		(Engine Oil)	PAROIL 15W40	PAROIL 5W30		
		2911 0068 00	5 l (1.3 US gal)	1615 5953 00	1604 6060 00	
			20 l (5 US gal)	1615 5954 00	1604 6059 00	
			210 l (55 US gal)	1615 5955 00		



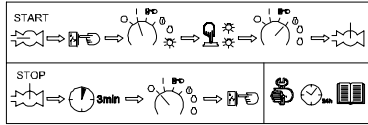
STANDARD

MARKINGS - L/S FOR STEEL CANOPY

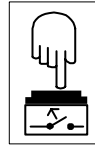
REF	PART NUMBER	DESIGNATION	QTY	REF	PART NUMBER	DESIGNATION	QTY
20	0690 1132 00	HOUSE MARK	2				
25	0690 1140 00	HOUSE MARK	1				
30	-	DATA PLATE (Not available separately)	1				
35	0129 3270 34	BLIND RIVET	4				
40	1079 9924 89	INFORMATION LABEL	1				
42	1079 9924 90	INSTRUCTION LABEL	1				
50	1604 6288 00	DECAL XAHS37	2				
60	1079 9919 28	INFORMATION LABEL	1				
70	1079 9919 83	INFORMATION LABEL	1				
80	1079 9902 29	WARNING LABEL	1				
95	1079 9924 88	INFORMATION LABEL	1				
105	1079 9922 07	INFORMATION LABEL	1				
110	1079 9902 58	WARNING LABEL	2				
150	1079 9921 03	INFORMATION LABEL	1				
160	1079 9924 40	INFORMATION LABEL	1				
170	1604 3317 09	LABEL NOISE 98LWA	1				
185	1604 5797 01	WARRANTY LABEL	2				

STANDARD

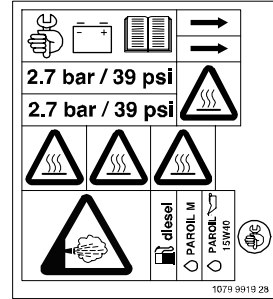
MARKINGS - L/S FOR HARDHAT



40



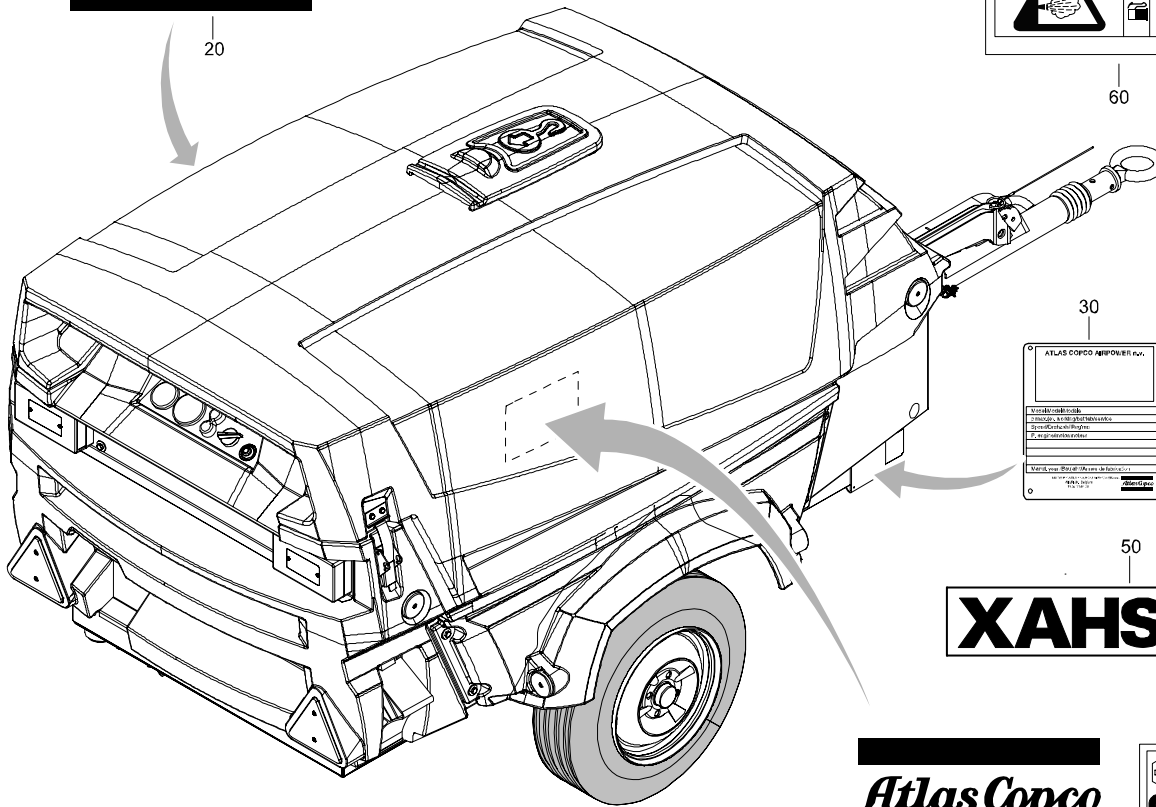
70



60

Atlas Copco

20



30



35

50

XAHS 37

Atlas Copco



170

www.atlascopco.com

150

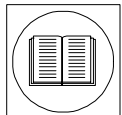
20

160

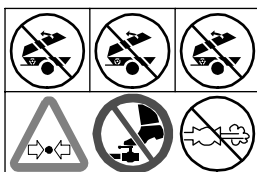
185



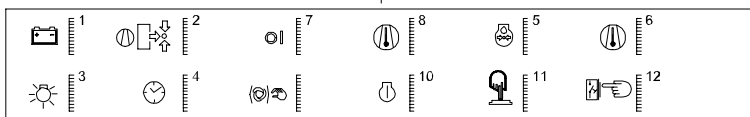
Atlas Copco XAS 47-57-67-77-97 Dd, XAHS 37 Dd, XATS 67 Dd					
SERVICE PAK		Compressor Oil	PAROIL M	PAROIL S	
	XAS 47/57, XAHS 37	2912 4391 06	51 (1.3 US gal)	1615 5947 00	1615 5950 00
	XAS , XATS 67	2912 4392 06	201 (5 US gal)	1615 5948 00	1615 5951 00
	XAS 97	2912 4393 06	208 (5 US gal)	1615 5949 00	1615 5952 00
SEPARATOR KIT		(Engine Oil)	PAROIL 15W40	PAROIL 5W30	
	2911 0068 00	51 (1.3 US gal)	1615 5953 00	1604 6060 00	
		201 (5 US gal)	1615 5954 00	1604 6059 00	
		210 (55 US gal)	1615 5955 00		



105



80



95

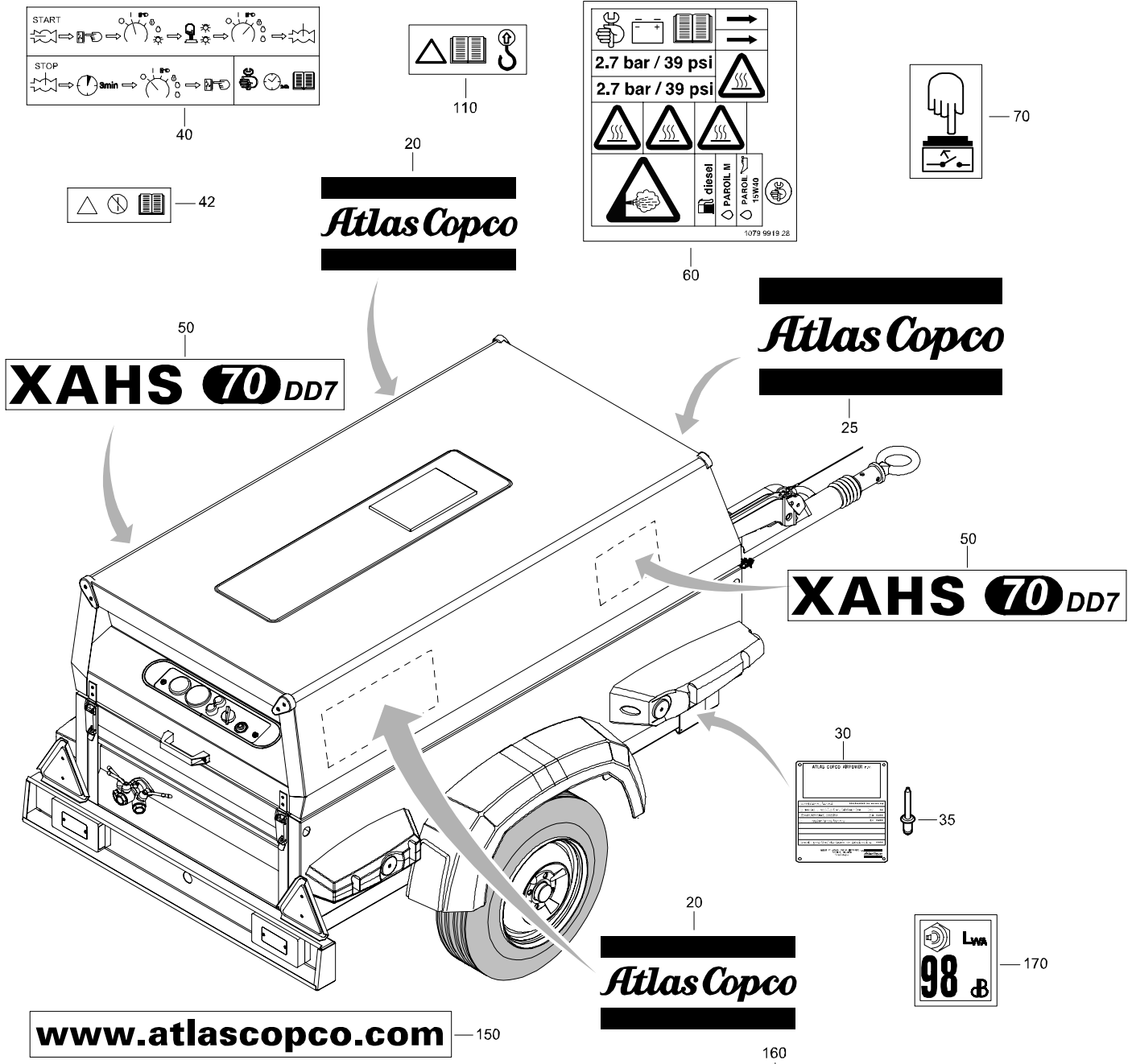
STANDARD

MARKINGS - L/S FOR HARDHAT

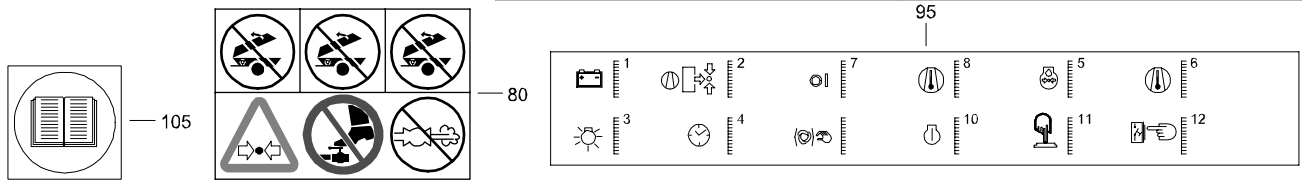
REF	PART NUMBER	DESIGNATION	QTY	REF	PART NUMBER	DESIGNATION	QTY
20	0690 1132 00	HOUSE MARK	2				
30	-	DATA PLATE (Not available separately)	1				
35	0129 3270 34	BLIND RIVET	4				
40	1079 9924 89	INFORMATION LABEL	1				
42	1079 9924 90	INSTRUCTION LABEL	1				
50	1604 6288 00	DECAL XAHS37	2				
60	1079 9919 28	INFORMATION LABEL	1				
70	1079 9919 83	INFORMATION LABEL	1				
80	1079 9902 29	WARNING LABEL	1				
95	1079 9924 88	INFORMATION LABEL	1				
105	1079 9922 07	INFORMATION LABEL	1				
150	1079 9921 42	INFORMATION LABEL	1				
160	1079 9924 40	INFORMATION LABEL	1				
170	1604 3317 09	LABEL NOISE 98LWA	1				
185	1604 5797 01	WARRANTY LABEL	2				

STANDARD

MARKINGS - CFM FOR STEEL CANOPY



Atlas Copco		XAS 47-57-67-77-97 Dd, XAHS 37 Dd, XATS 67 Dd			
SERVICE PAK		Compressor Oil	PAROIL M	PAROIL S	
	XAS 47/57, XAHS 37	2912 4391 06	51 (1.3 US gal)	1615 5947 00	1615 5950 00
	XAS , XATS 67	2912 4392 06	201 (5 US gal)	1615 5948 00	1615 5951 00
	XAS 97	2912 4393 06	208 I (55 US gal)	1615 5949 00	1615 5952 00
SEPARATOR KIT		(Engine Oil)	PAROIL 15W40	PAROIL 5W30	
		2911 0068 00	51 (1.3 US gal)	1615 5953 00	1604 6060 00
			201 (5 US gal)	1615 5954 00	1604 6059 00
			2101 (55 US gal)	1615 5955 00	



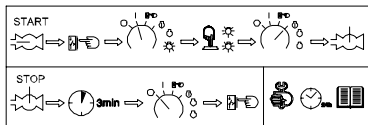
STANDARD

MARKINGS - CFM FOR STEEL CANOPY

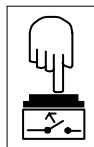
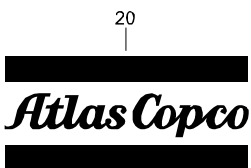
REF	PART NUMBER	DESIGNATION	QTY	REF	PART NUMBER	DESIGNATION	QTY
20	0690 1132 00	HOUSE MARK	2				
25	0690 1140 00	HOUSE MARK	1				
30	-	DATA PLATE (Not available separately)	1				
35	0129 3270 34	BLIND RIVET	4				
40	1079 9924 89	INFORMATION LABEL	1				
42	1079 9924 90	INSTRUCTION LABEL	1				
50	1626 0900 06	DECAL	2				
60	1079 9919 28	INFORMATION LABEL	1				
70	1079 9919 83	INFORMATION LABEL	1				
80	1079 9902 29	WARNING LABEL	1				
95	1079 9924 88	INFORMATION LABEL	1				
105	1079 9922 07	INFORMATION LABEL	1				
110	1079 9902 58	WARNING LABEL	2				
150	1079 9921 03	INFORMATION LABEL	1				
160	1079 9924 40	INFORMATION LABEL	1				
170	1604 3317 09	LABEL NOISE 98LWA	1				
185	1604 5797 01	WARRANTY LABEL	2				

STANDARD

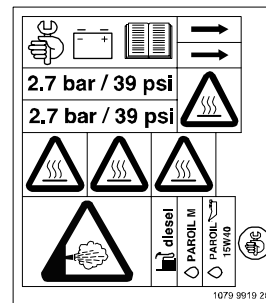
MARKINGS - CFM FOR HARDHAT



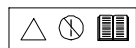
40



70

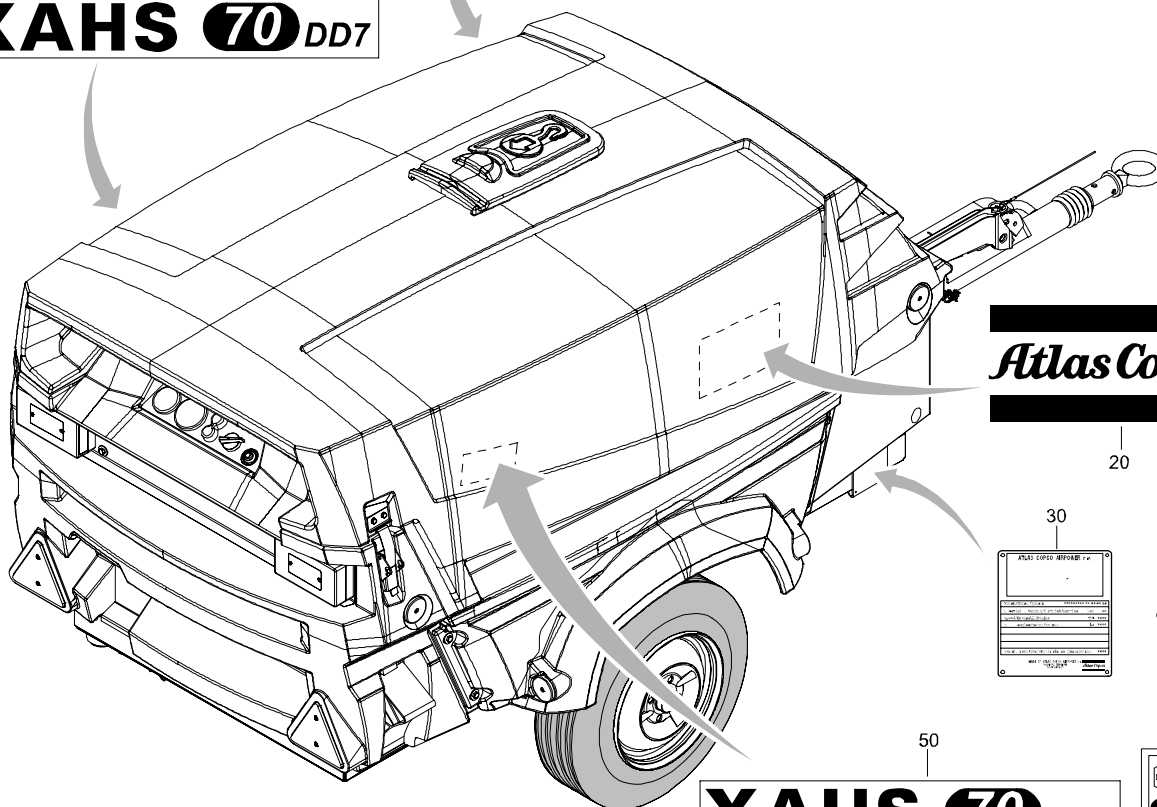


60



42

50
XAHS 70 DD7



20



30



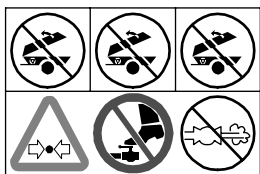
35

50
XAHS 70 DD7



170

www.atlascopco.com — 150

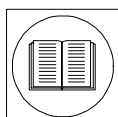


80

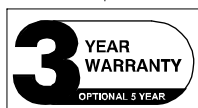
160

Atlas Copco		XAS 47-57-67-77-97 Dd, XAHS 37 Dd, XATS 67 Dd			
SERVICE PAK		Compressor Oil		PAROIL M	PAROIL S
	XAS 47/57, XAHS 37	2912 4391 06	5 l (1.3 US gal)	1615 5947 00	1615 5950 00
	XAS , XATS 67	2912 4392 06	20 l (5 US gal)	1615 5948 00	1615 5951 00
	XAS 97	2912 4393 06	208 l (55 US gal)	1615 5949 00	1615 5952 00
SEPARATOR KIT		(Engine Oil)		PAROIL 15W40	PAROIL 5W30
		2911 0068 00	5 l (1.3 US gal)	1615 5953 00	1604 6060 00
			20 l (5 US gal)	1615 5954 00	1604 6059 00
			210 l (55 US gal)	1615 5955 00	

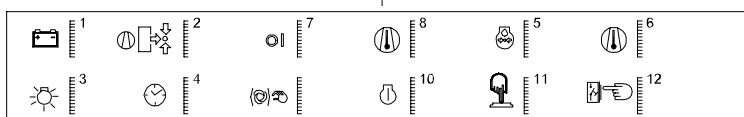
185



105



95



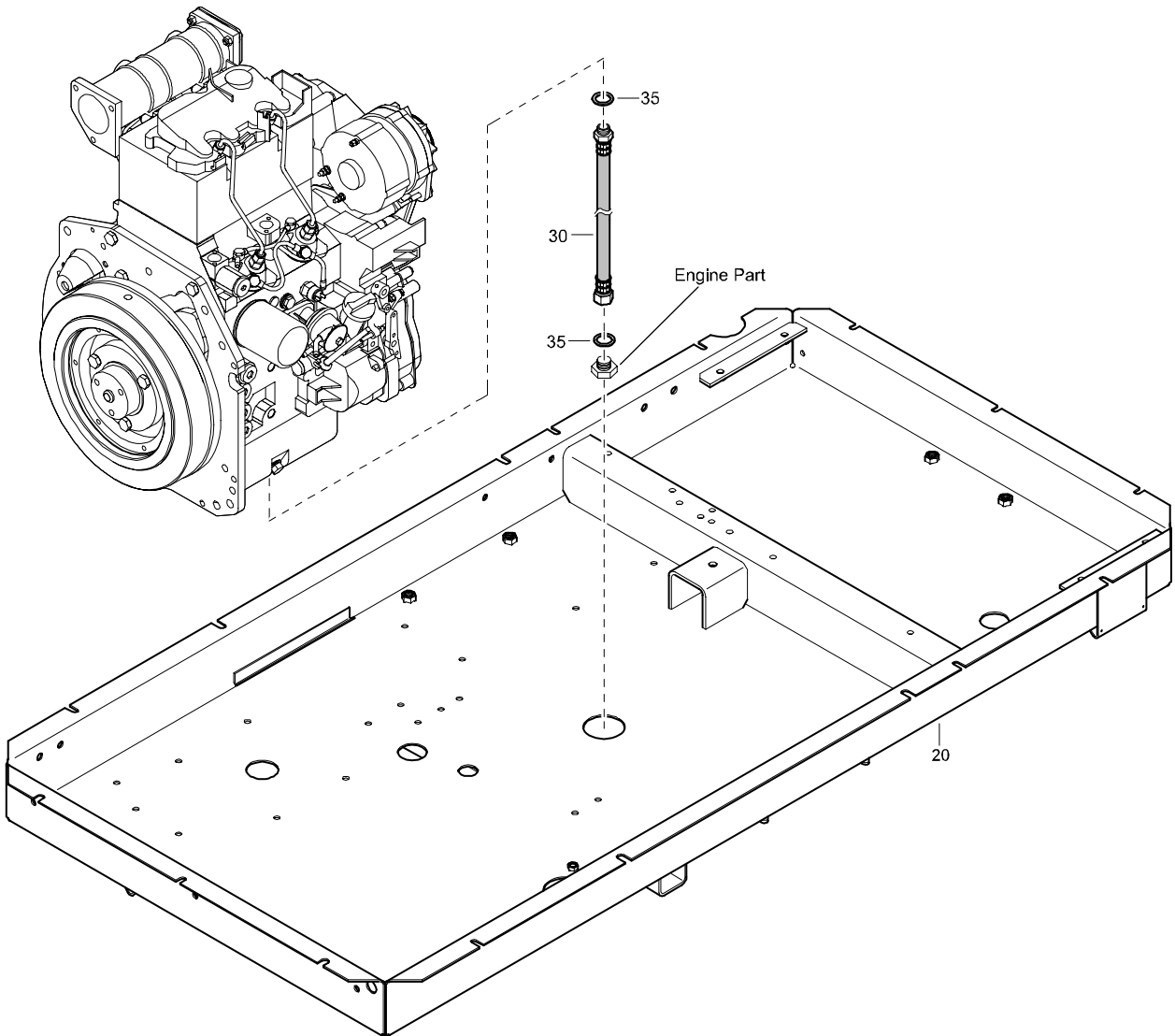
STANDARD

MARKINGS - CFM FOR HARDHAT

REF	PART NUMBER	DESIGNATION	QTY	REF	PART NUMBER	DESIGNATION	QTY
20	0690 1132 00	HOUSE MARK	2				
30	-	DATA PLATE (Not available separately)	1				
35	0129 3270 34	BLIND RIVET	4				
40	1079 9924 89	INFORMATION LABEL	1				
42	1079 9924 90	INSTRUCTION LABEL	1				
50	1626 0900 06	DECAL	2				
60	1079 9919 28	INFORMATION LABEL	1				
70	1079 9919 83	INFORMATION LABEL	1				
80	1079 9902 29	WARNING LABEL	1				
95	1079 9924 88	INFORMATION LABEL	1				
105	1079 9922 07	INFORMATION LABEL	1				
150	1079 9921 42	INFORMATION LABEL	1				
160	1079 9924 40	INFORMATION LABEL	1				
170	1604 3317 09	LABEL NOISE 98LWA	1				
185	1604 5797 01	WARRANTY LABEL	2				

STANDARD

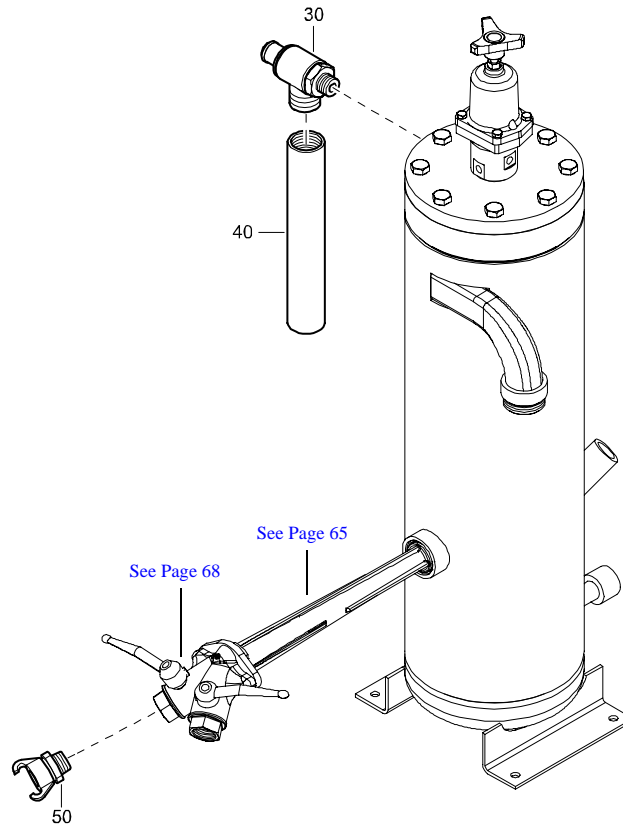
FRAME
NOT SPILLAGE FREE



REF	PART NUMBER	DESIGNATION	QTY	REF	PART NUMBER	DESIGNATION	QTY
20	1604 5455 86	FRAME <i>(For details see page 80)</i>	1				
30	1604 0276 00	HOSE ASSEMBLY	1				
35	0653 1115 00	FLAT GASKET	2				

STANDARD

VALVES ON VESSEL FOR EC



REF	PART NUMBER	DESIGNATION	QTY	REF	PART NUMBER	DESIGNATION	QTY
30	0832 1001 82	SAFETY VALVE	1				
40	1604 6058 00	PIPE	1				
50	9000 0302 00	PIPE COUPL.	2				

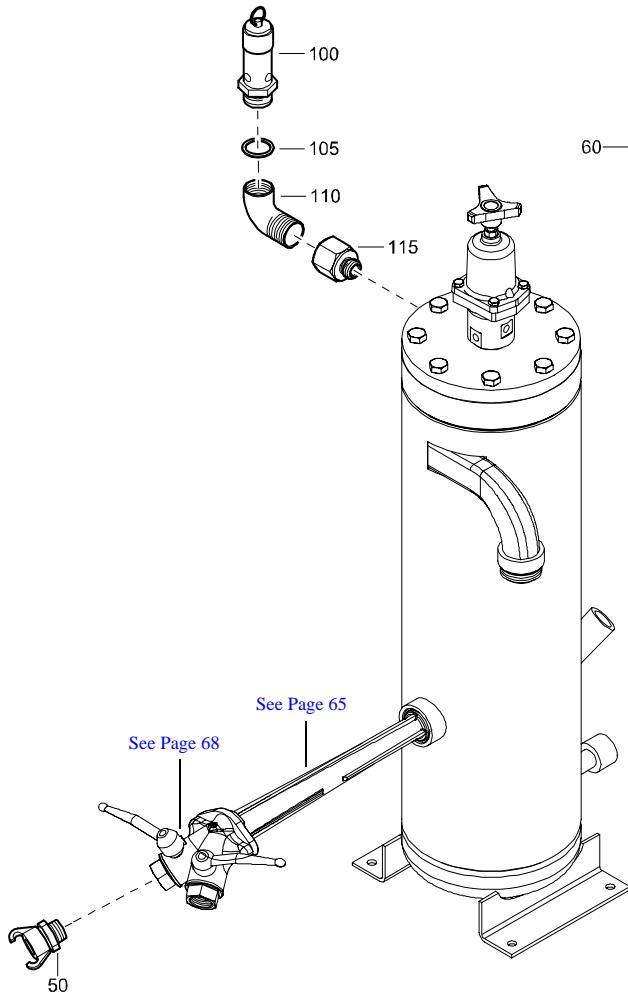
STANDARD

VALVES ON VESSEL FOR ASME

120—

CALIFORNIA Proposition 65 Warning
 Diesel engine exhaust and some of its constituents are known to the State of California to cause cancer, birth defects, and other reproductive harm.

10/19/2012 17



Tampering with noise control system prohibited
 Federal law prohibits the following acts or the causing thereof:

Atlas Copco

(1) The removal or rendering inoperative by any persons other than those acts included in the prohibition against tampering and the acts listed below, when for purposes of maintenance, repair or replacement of:
 any device or element of design incorporated into any new compressor for the purpose of noise control prior to its sale or delivery to the ultimate purchaser or while it is in use or design has been removed or rendered inoperative by any person.

(2) The use of the compressor after such device or element of design has been removed or rendered inoperative by any person.

(3) Operation of the compressor with any of the enclosure doors open.

(4) Removal or rendering inoperative any of the following:
 a. engine exhaust muffler,
 b. cooling air exhaust and intake silencers,
 c. acoustic baffles,
 d. housing components, canopy or bottom panel,
 e. engine or compressor mounts,
 f. inlet air throttling system.

(5) Removal of any of the following:
 a. sound absorptive material, including sealing strips on doors, panels and other canopy parts,
 b. fan shrouds.

Compressor noise emission control information
 This compressor conforms to U.S. E.P.A. regulations for noise emissions applicable to portable air compressors

Atlas Copco

The following acts or the causing thereof by any person are prohibited by the Noise Control Act of 1972:

(A) The removal or rendering inoperative, other than for the purpose of maintenance, repair, or replacement, of any noise control device or element of design (listed in the owner's manual) incorporated into this compressor in compliance with the Noise Control Act.

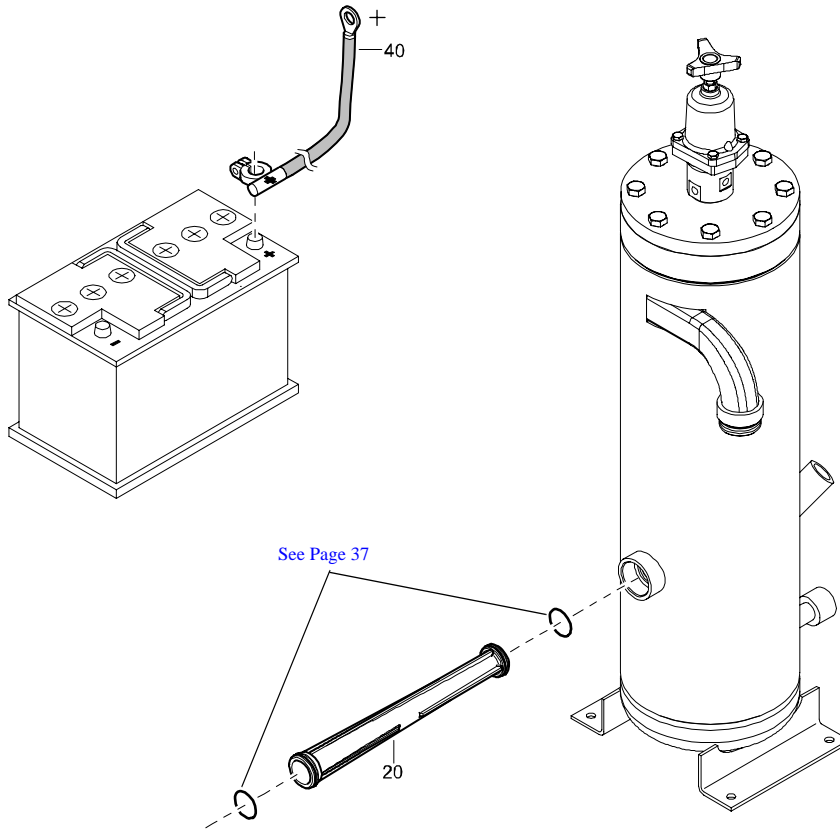
(B) The use of this compressor after such device or element of design has been removed or rendered inoperative.

Atlas Copco America - 1443 2701

REF	PART NUMBER	DESIGNATION	QTY	REF	PART NUMBER	DESIGNATION	QTY
50	1310 1365 00	PIPE COUPLING	2				
60	1613 3385 00	DECAL	1				
65	1613 3384 00	DECAL	2				
100	0830 1005 40	SAFETY VALVE	1				
105	0653 1165 00	FLAT GASKET	1				
110	0560 0200 01	ELBOW	1				
115	0605 8700 07	BUSHING	1				
120	1079 9902 47	WARNING LABEL	1				

STANDARD

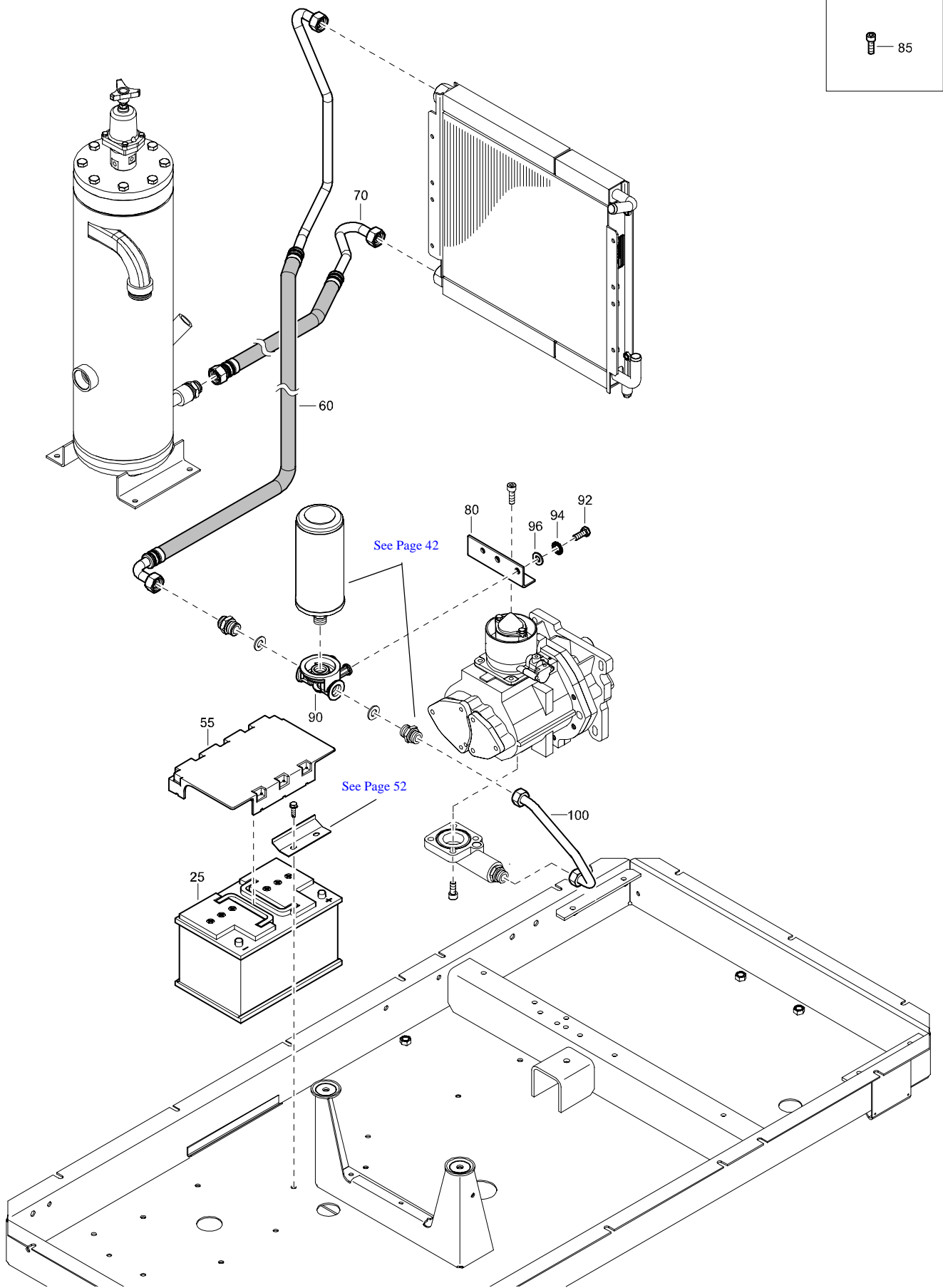
RESTRICTOR AND BATTERY CABLE FOR COMPRESSOR WITHOUT AFTERCOOLER OR LUBRICATOR



REF	PART NUMBER	DESIGNATION	QTY	REF	PART NUMBER	DESIGNATION	QTY
20	1604 4029 01	RESTRICTOR	1				
40	1615 7725 01	BATTERY CABLE	1				

STANDARD

BATTERY AND OIL HOSES FOR COMPRESSOR WITHOUT COLD WEATHER EQUIPMENT



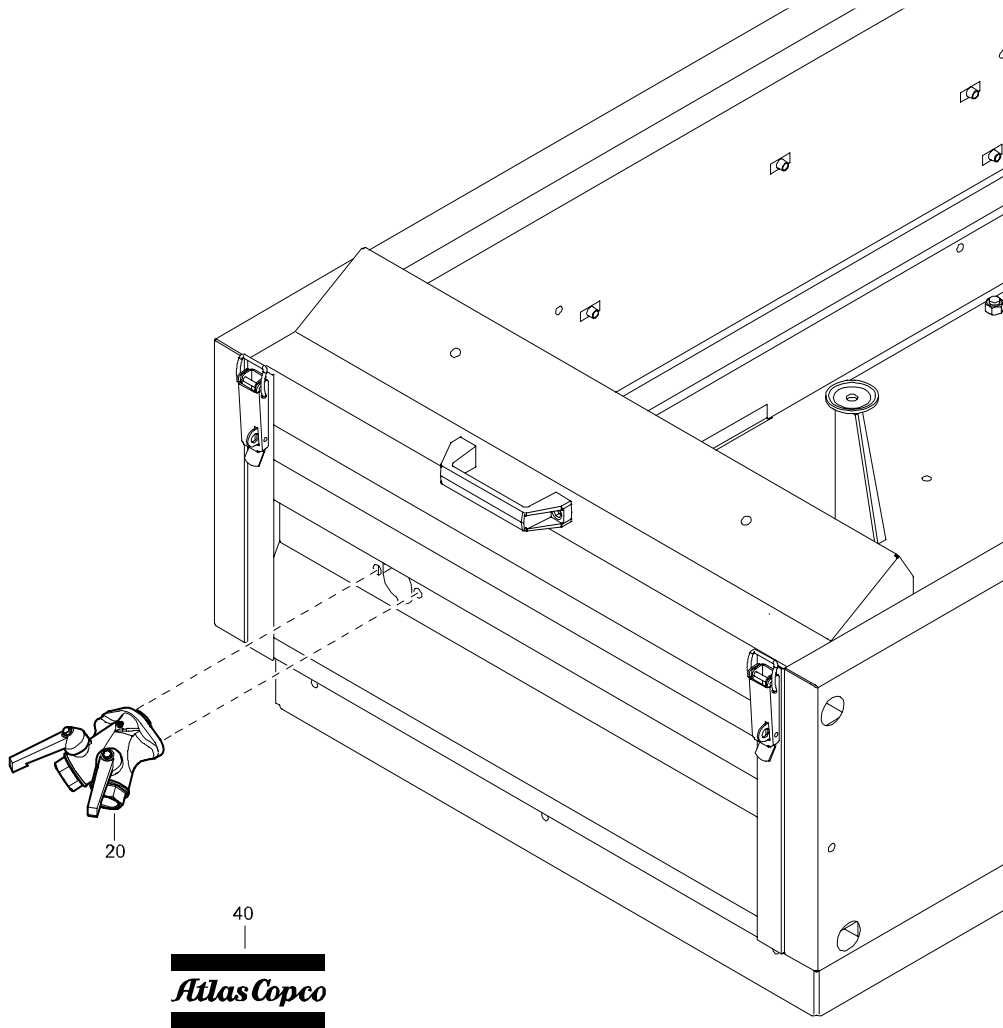
STANDARD

BATTERY AND OIL HOSES FOR COMPRESSOR WITHOUT COLD WEATHER EQUIPMENT

REF	PART NUMBER	DESIGNATION	QTY	REF	PART NUMBER	DESIGNATION	QTY
25	0926 5400 06	BATTERY	1				
55	1604 7822 00	BATTERY COVER	1				
60	1604 6148 00	HOSE	1				
70	1604 6149 00	HOSE	1				
80	1604 5858 02	BRACKET	1				
85	0211 1325 03	HEX SOCK. SCREW	2				
90	1612 2668 00	HOUSING	1				
92	0147 1323 03	HEX. HEAD SCREW	2				
94	0333 3227 00	LOCK WASHER	2				
96	0301 2335 00	PLAIN WASHER	2				
100	1604 5810 30	PIPE	1				

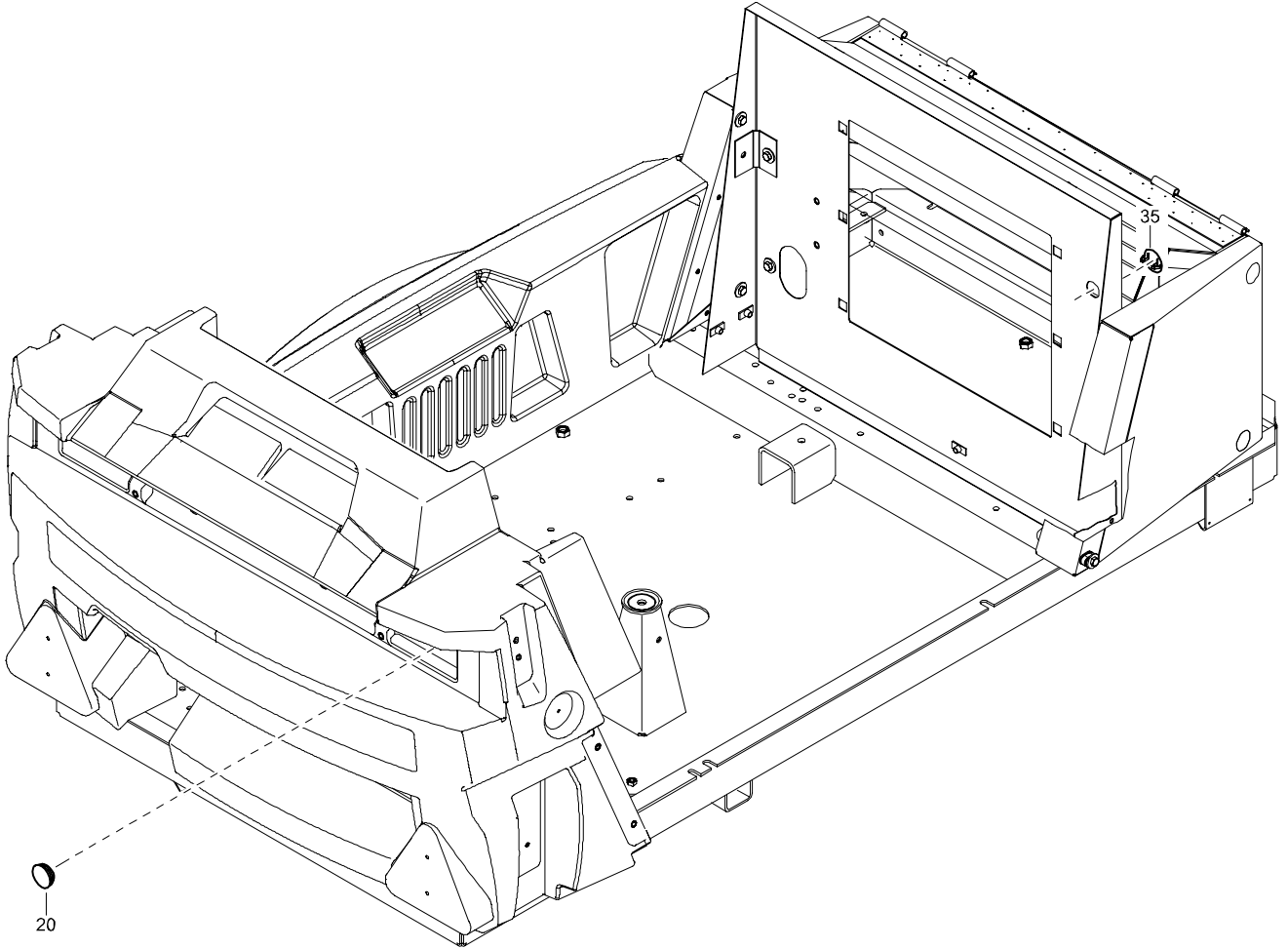
STANDARD

VALVE FOR COMPRESSOR WITHOUT HOSE REEL OPTION



REF	PART NUMBER	DESIGNATION	QTY	REF	PART NUMBER	DESIGNATION	QTY
20	1604 9951 80	VALVE	1				
40	0690 1140 00	HOUSE MARK	1				

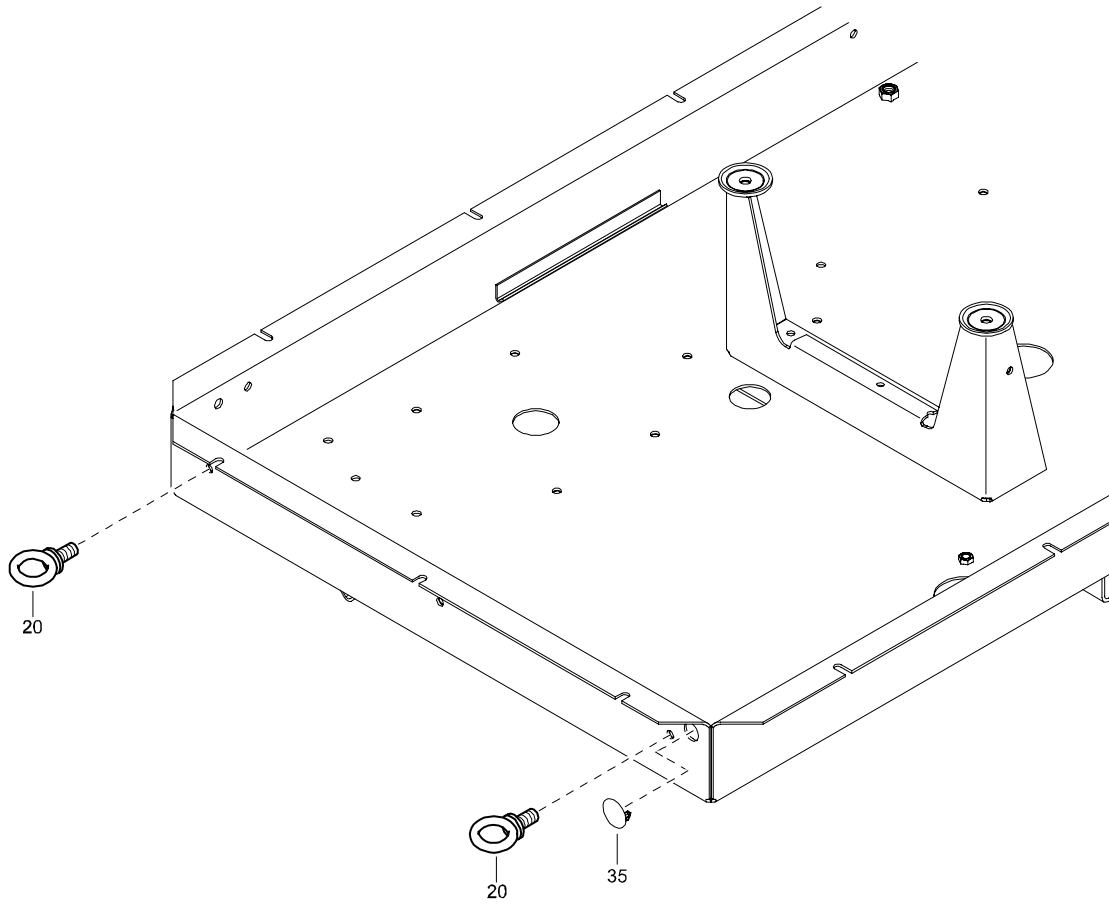
STANDARD
PLUGS
FOR COMPRESSOR WITHOUT ROAD LIGHT SYSTEM
FOR HARDHAT



REF	PART NUMBER	DESIGNATION	QTY	REF	PART NUMBER	DESIGNATION	QTY
20	1604 6668 00	PLUG	1				
35	1604 3858 00	PLUG	1				

STANDARD

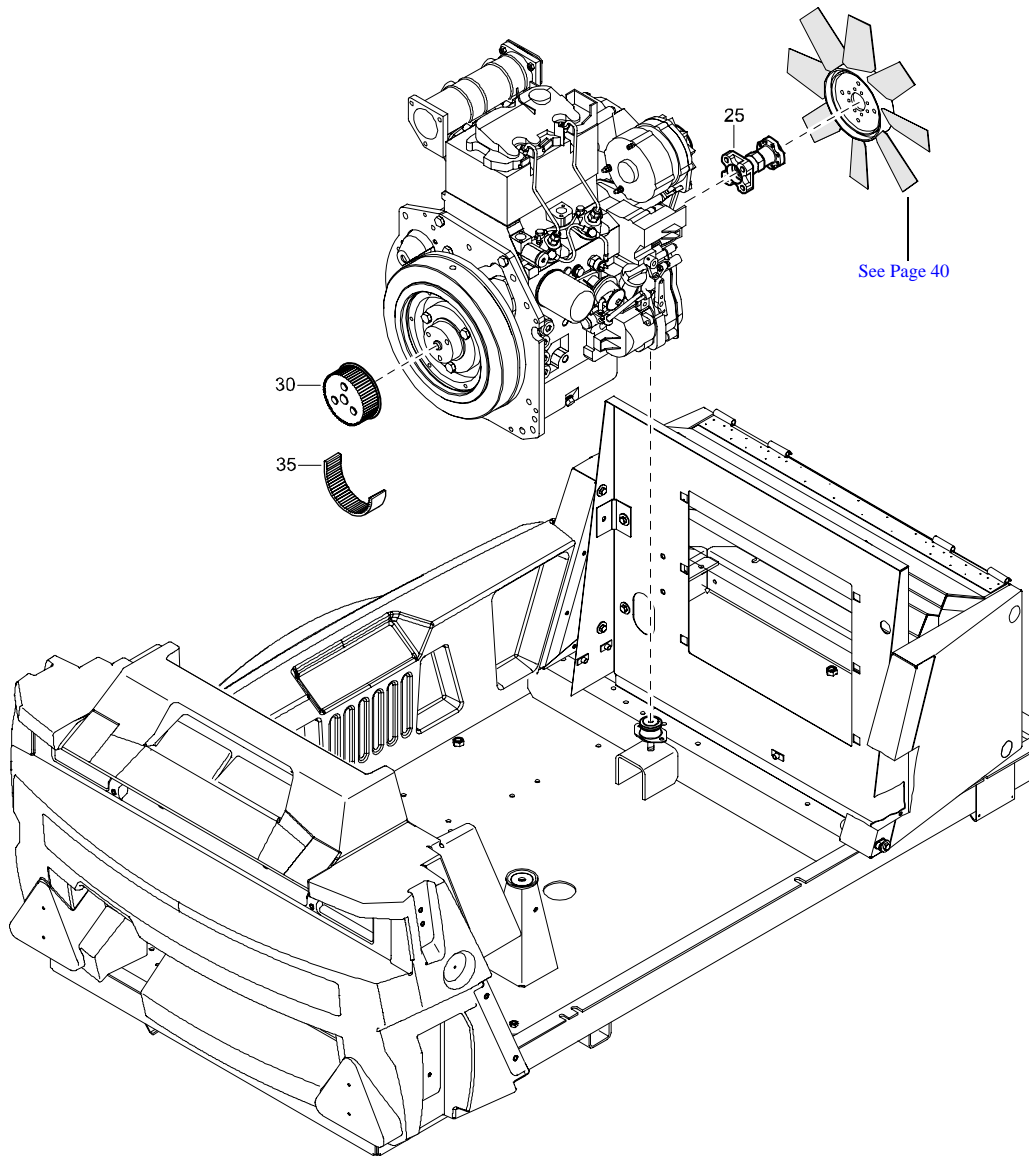
LIFTING EYE AND PLUGS FOR COMPRESSOR WITHOUT ROAD LIGHT SYSTEM



REF	PART NUMBER	DESIGNATION	QTY	REF	PART NUMBER	DESIGNATION	QTY
20	0371 1100 20	LIFTING EYE	2				
35	1604 3858 00	PLUG	1				

STANDARD

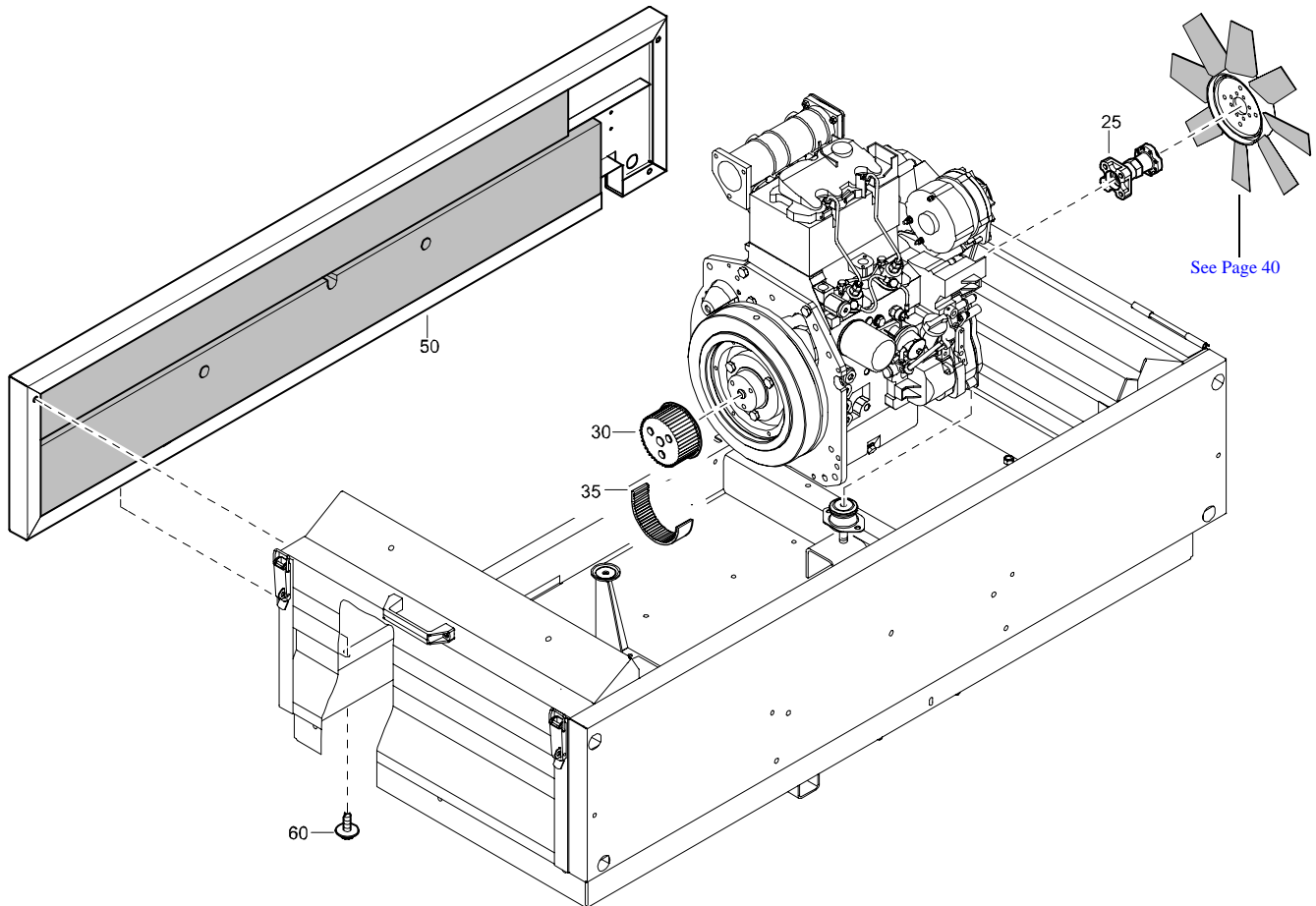
FAN ADAPTOR AND PULLEY FOR COMPRESSOR WITH HARDHAT WITHOUT GENERATOR KIT



REF	PART NUMBER	DESIGNATION	QTY	REF	PART NUMBER	DESIGNATION	QTY
25	1615 7689 00	FAN ADAPTOR	1				
30	1604 4027 00	PULLEY	1				
35	1604 4026 00	TOOTH BELT	1				

STANDARD

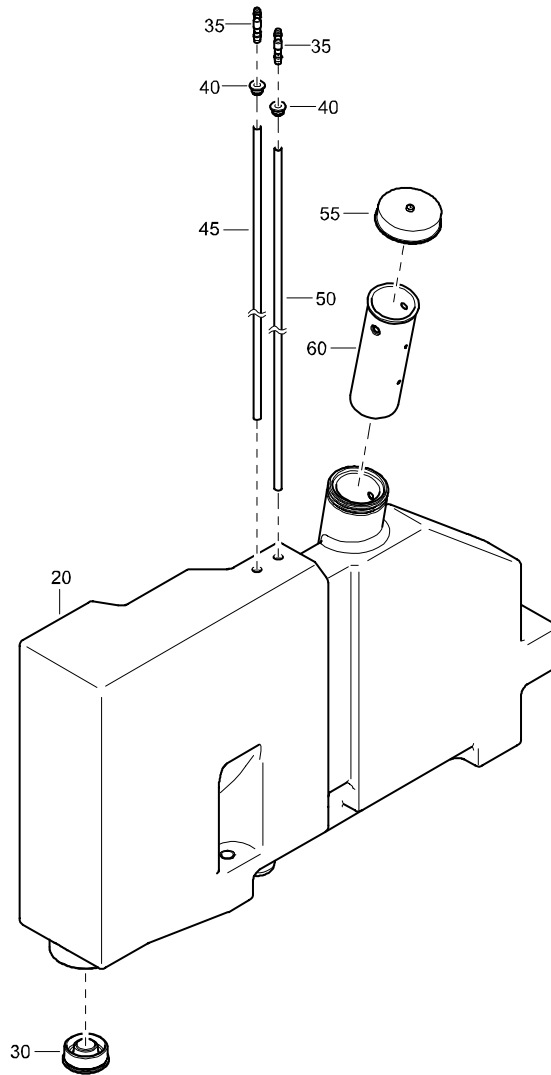
FAN ADAPTOR AND SIDE PANEL FOR COMPRESSOR WITH STEEL CANOPY WITHOUT GENERATOR



REF	PART NUMBER	DESIGNATION	QTY	REF	PART NUMBER	DESIGNATION	QTY
25	1615 7689 00	FAN ADAPTOR	1				
30	1604 4027 00	PULLEY	1				
35	1604 4026 00	TOOTH BELT	1				
50	1604 5452 81	SIDE PANEL ASSY	1				
60	1615 5664 00	HEX. HEAD SCREW	8				

STANDARD

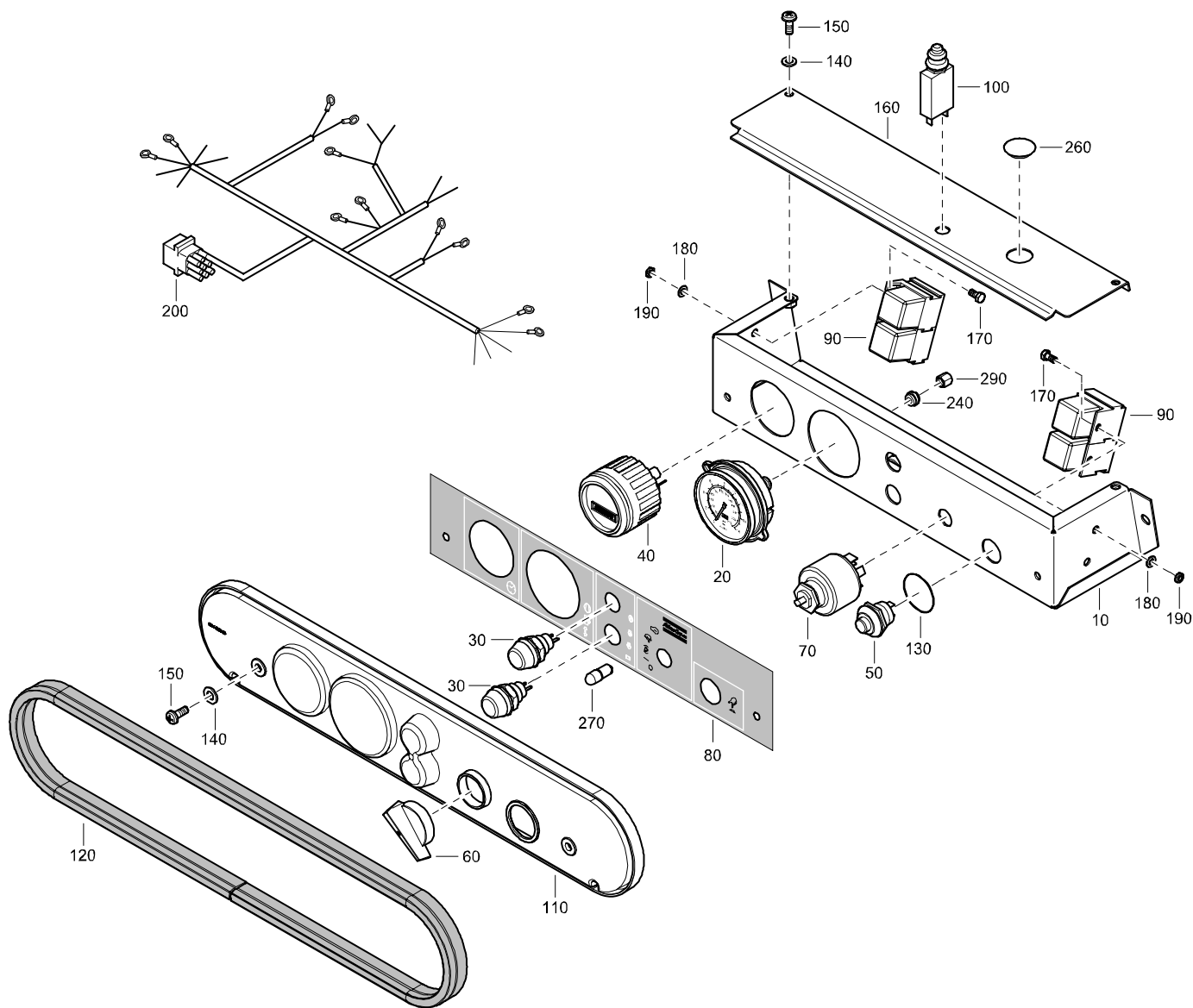
FUELTANK ASSEMBLY



REF	PART NUMBER	DESIGNATION	QTY	REF	PART NUMBER	DESIGNATION	QTY
-	1604 3963 81	FUELTANK ASSY	(From page 29)				
•20	1604 3963 01	FUEL TANK	1				
•30	1615 5577 00	PLUG	1				
•35	1615 6651 00	ADAPTOR	2				
•40	1615 6652 00	GROMMET	2				
•45	0070 6002 15	PLASTIC TUBE	AR				
•50	0070 6002 15	PLASTIC TUBE	AR				
•55	1615 7653 02	CAP	1				
•60	1615 7654 00	STRAINER	1				

STANDARD

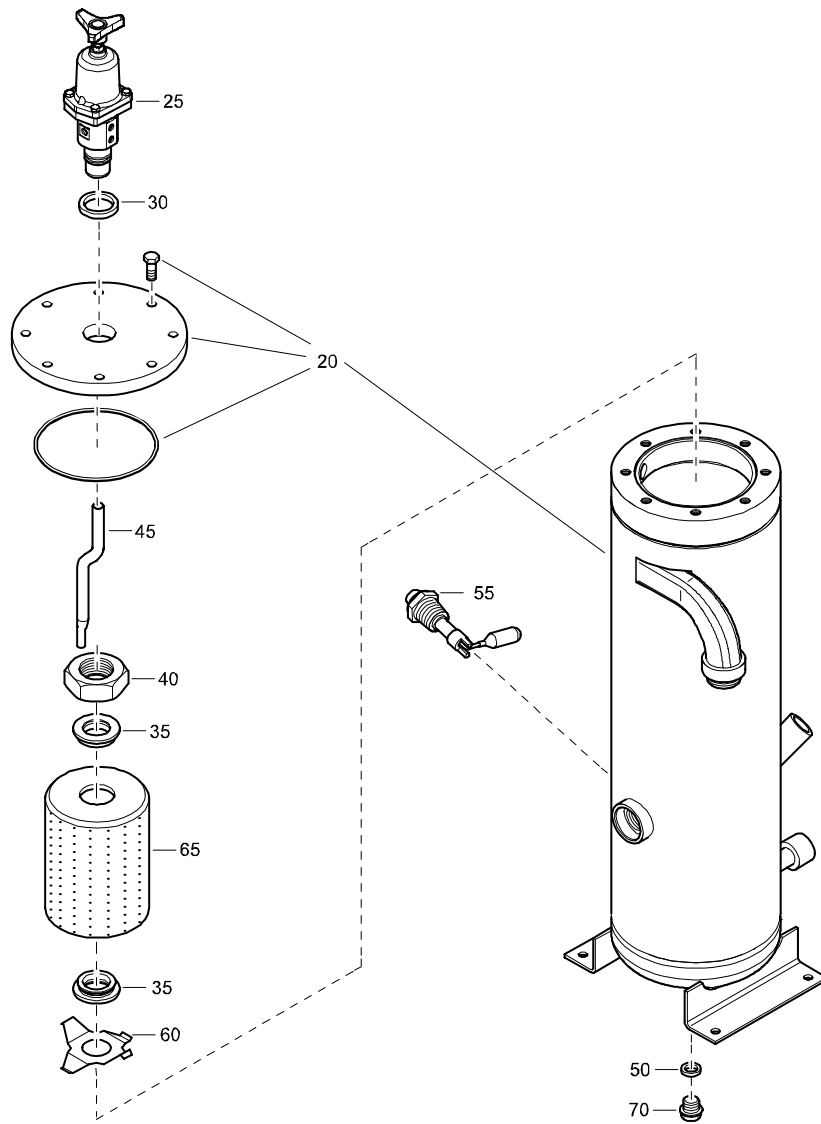
CONTROL PANEL ASSEMBLY FOR STEEL CANOPY



REF	PART NUMBER	DESIGNATION	QTY	REF	PART NUMBER	DESIGNATION	QTY
-	1604 4014 83	CONTROL PANEL ASSEMBLY(From page 50)		•290	0584 2310 01	STRAIGHT PIPE COUPLING	1
•10	1604 4014 33	PANEL	AR				
•20	1604 4017 00	PRESSURE GAUGE	1				
•30	1089 0312 11	LAMPHOLDER	2				
•40	1089 0352 02	HOURLMETER	1				
•50	1089 9326 01	PUSH BUTTON	1				
•60	1089 0608 04	BUTTON	1				
•70	1089 0608 03	SWITCH	1				
•80	1604 4015 01	LABEL	1				
•90	1089 0341 01	RELAY	4				
•100	1089 9206 31	CIRCUIT BREAKER	1				
•110	1604 4028 00	COVER	1				
•120	1202 6584 00	SEAL	AR				
•130	0663 9095 00	O-RING	1				
•140	0301 2321 00	PLAIN WASHER	4				
•150	0160 0996 83	CROSS REC SCREW	4				
•160	1604 4039 02	COVER	AR				
•170	0147 1204 03	HEX. HEAD SCREW	4				
•180	0301 2318 00	PLAIN WASHER	4				
•190	0266 2107 00	HEXAGON NUT	4				
•200	1604 4068 00	WIRE HARNESS	1				
•240	0584 0080 09	STRAIGHT PIPE COUPLING	1				
•260	0686 9252 69	PROTECTION PLUG	1				
•270	1091 0168 00	BULB	1				

STANDARD

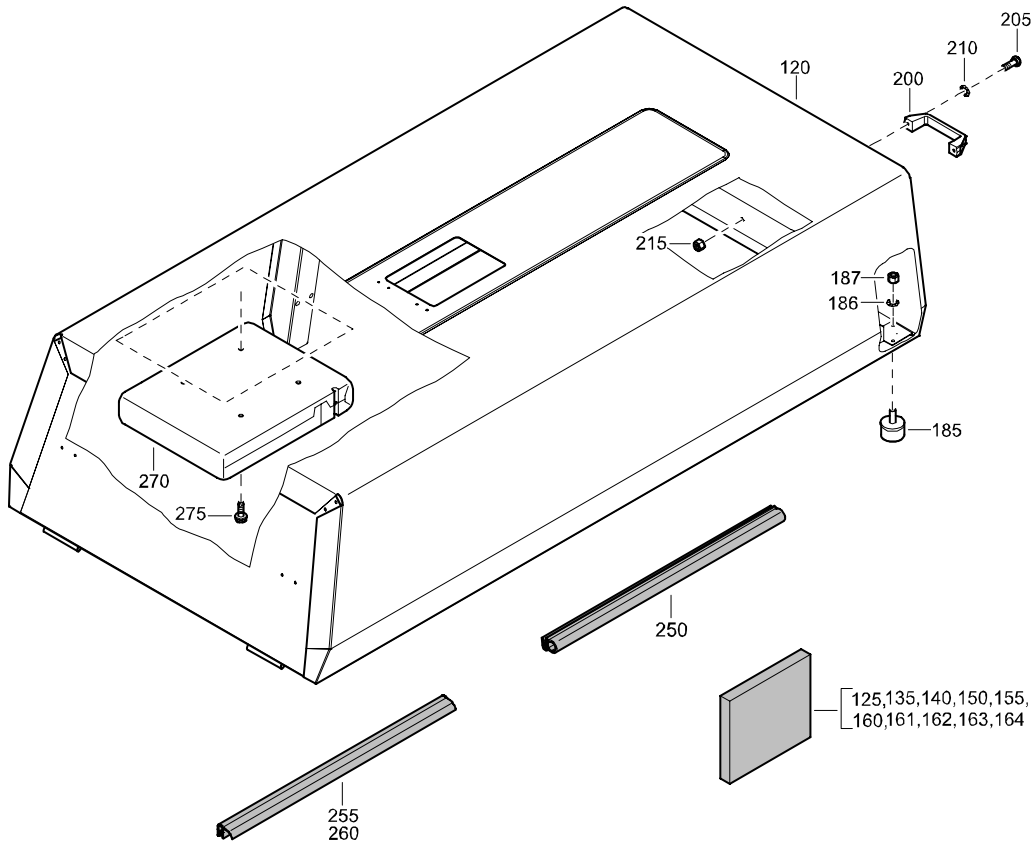
VESSEL ASSEMBLY FOR ASME



REF	PART NUMBER	DESIGNATION	QTY	REF	PART NUMBER	DESIGNATION	QTY
-	1604 4022 89	VESSEL ASSY ASME	(From page 42)				
•20	1604 5755 83	OILSEPARATOR ASME	1				
		(For details see page 87)					
•25	1604 0847 84	REGUL VALVE ASSY	1				
		(For details see page 86)					
•30	0661 1049 00	SEALING WASHER	1				
•35	-	SEAL	2				
		(Part of service kit, see page 28)					
•40	0623 2106 03	BACKNUT	1				
•45	1615 9437 00	TUBE	1				
•50	0661 1026 00	SEALING WASHER	1				
•55	1616 5108 00	LEVEL GAUGE	1				
•60	1615 7697 02	RETAINER	1				
•65	-	OIL.SEP.ELEMENT	1				
		(Part of service kit, see page 28)					
•70	0686 4203 00	HEXAGON PLUG	1				

STANDARD

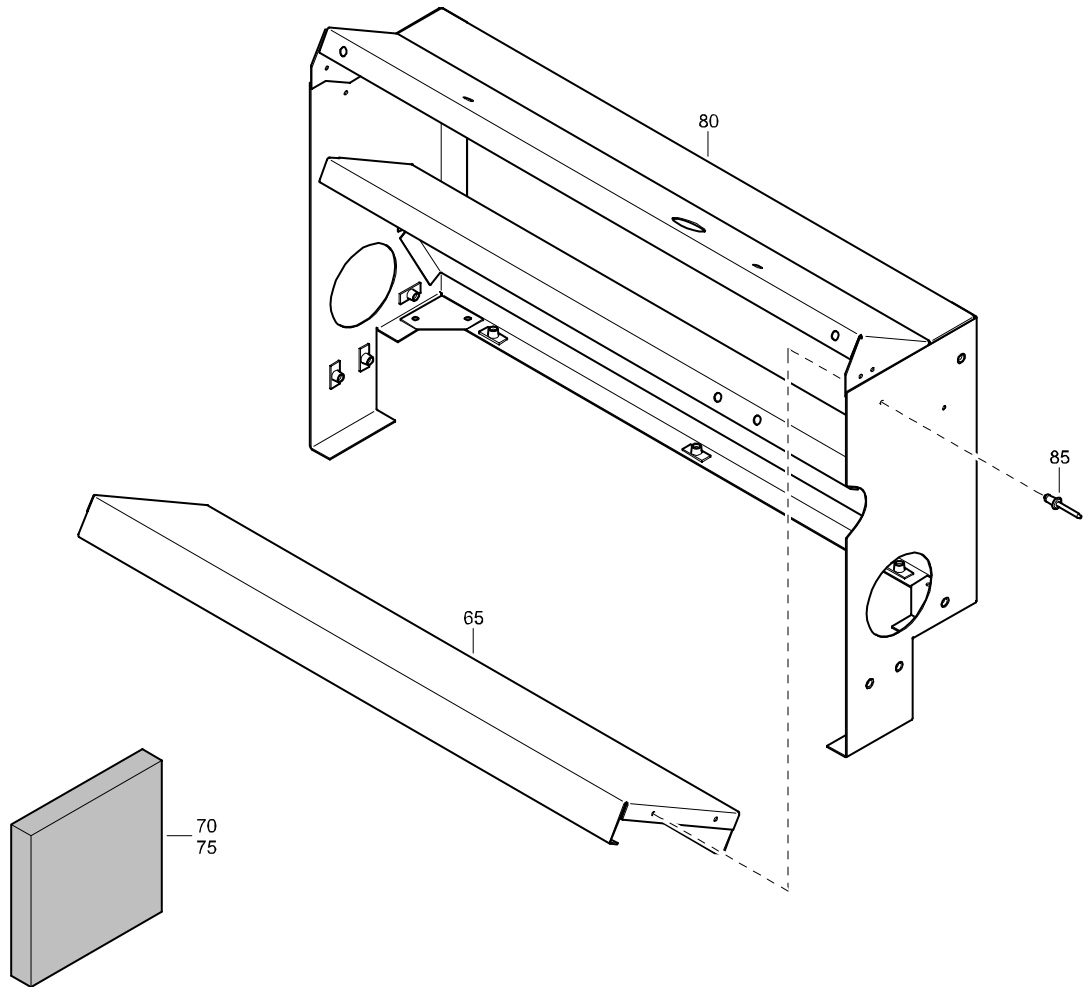
HOOD ASSEMBLY 2 CYLINDER FOR STEEL CANOPY



REF	PART NUMBER	DESIGNATION	QTY	REF	PART NUMBER	DESIGNATION	QTY
-	1604 4045 81	HOOD ASSEMBLY	(From page 46)	-	1079 0003 32	SILENCING FOAM	
•120	1604 4045 31	HOOD	1	-	1079 0001 91	SILENCING FOAM	
•125	-	SILENCING FOAM (40 mm)	2			2000 mm x 1500 mm x 30 mm	
•135	-	SILENCING FOAM (30 mm)	2			2000 mm x 1500 mm x 40 mm	
•140	-	SILENCING FOAM (40 mm)	1				
•150	-	SILENCING FOAM (40 mm)	1				
•155	-	SILENCING FOAM (40 mm)	1				
•160	-	SILENCING FOAM (40 mm)	1				
•161	-	SILENCING FOAM (40 mm)	1				
•162	-	SILENCING FOAM (40 mm)	1				
•163	-	SILENCING FOAM (40 mm)	1				
•164	-	SILENCING FOAM (40 mm)	1				
•185	1604 1869 00	BUFFER	2				
•186	0333 3220 00	LOCK WASHER	2				
•187	0266 2108 00	HEXAGON NUT	2				
•200	1202 8673 00	HANDGRIP	1				
•205	0147 1246 03	HEX. HEAD SCREW	2				
•210	0333 3220 00	LOCK WASHER	2				
•215	0266 2108 00	HEXAGON NUT	2				
•250	1604 4317 00	SEAL	AR				
•255	1619 2665 00	SEAL	AR				
•260	1619 2665 00	SEAL	AR				
•270	1604 2206 00	HOLDER (DOCUMENT)	1				
•275	1619 5898 01	HEX. HEAD SCREW	4				

STANDARD

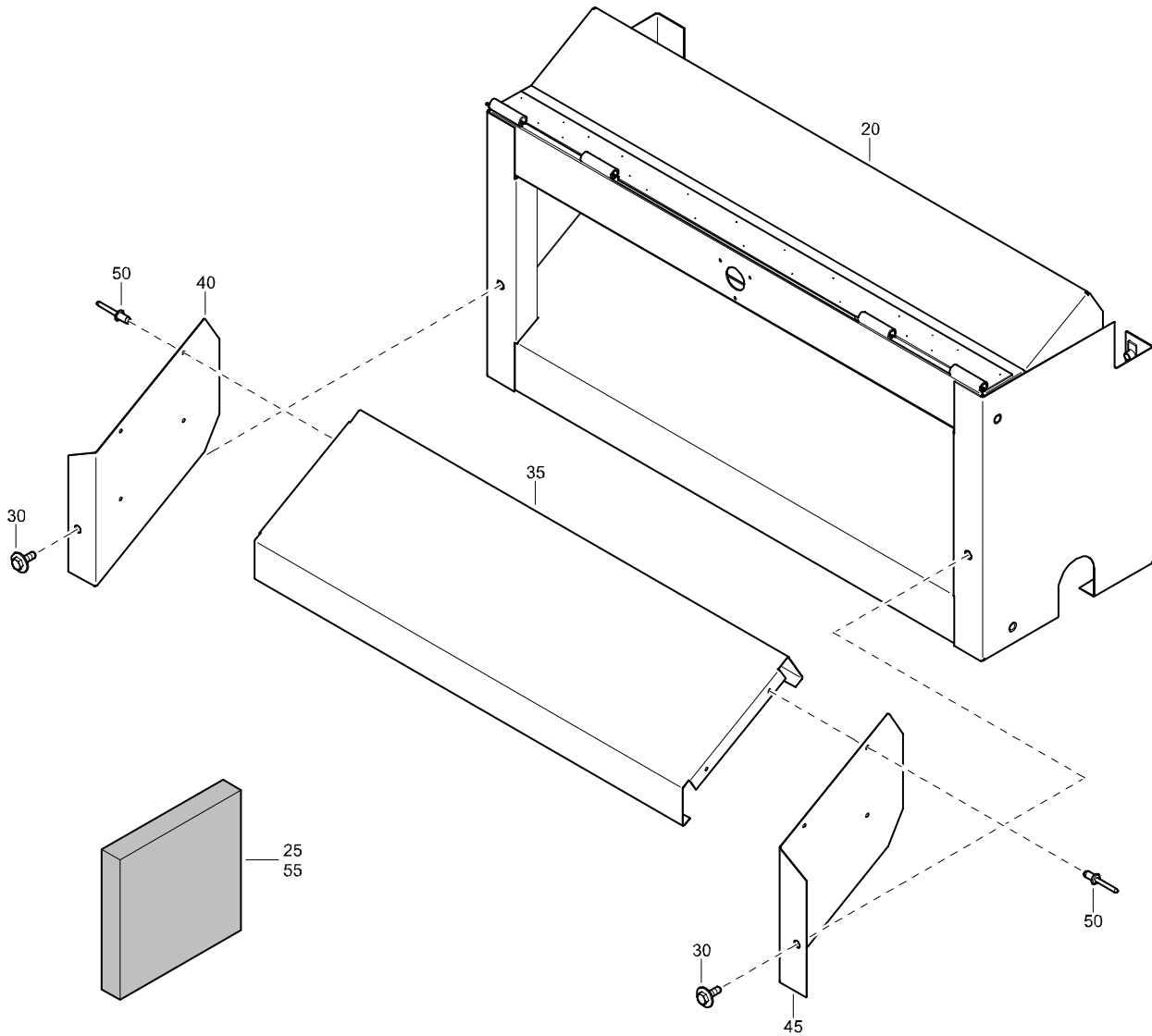
BAFFLE ASSEMBLY REAR - 2 CYLINDER FOR STEEL CANOPY



REF	PART NUMBER	DESIGNATION	QTY	REF	PART NUMBER	DESIGNATION	QTY
-	1604 4093 83	BAFFLE ASSLY REAR - 2 CYL (From page 46)					
•65	1604 4094 01	BAFFLE	1				
•70	-	SILENCING FOAM (30 mm)	1				
•75	-	SILENCING FOAM (50 mm)	1				
•80	1604 4093 32	REAR BAFFLE XAS47-57DD	1				
•85	0129 3172 01	BLIND RIVET	4				
-	1079 0003 32	SILENCING FOAM 2000 mm x 1500 mm x 30 mm					
-	1079 0003 33	SILENCING FOAM 2000 mm x 1500 mm x 50 mm					

STANDARD

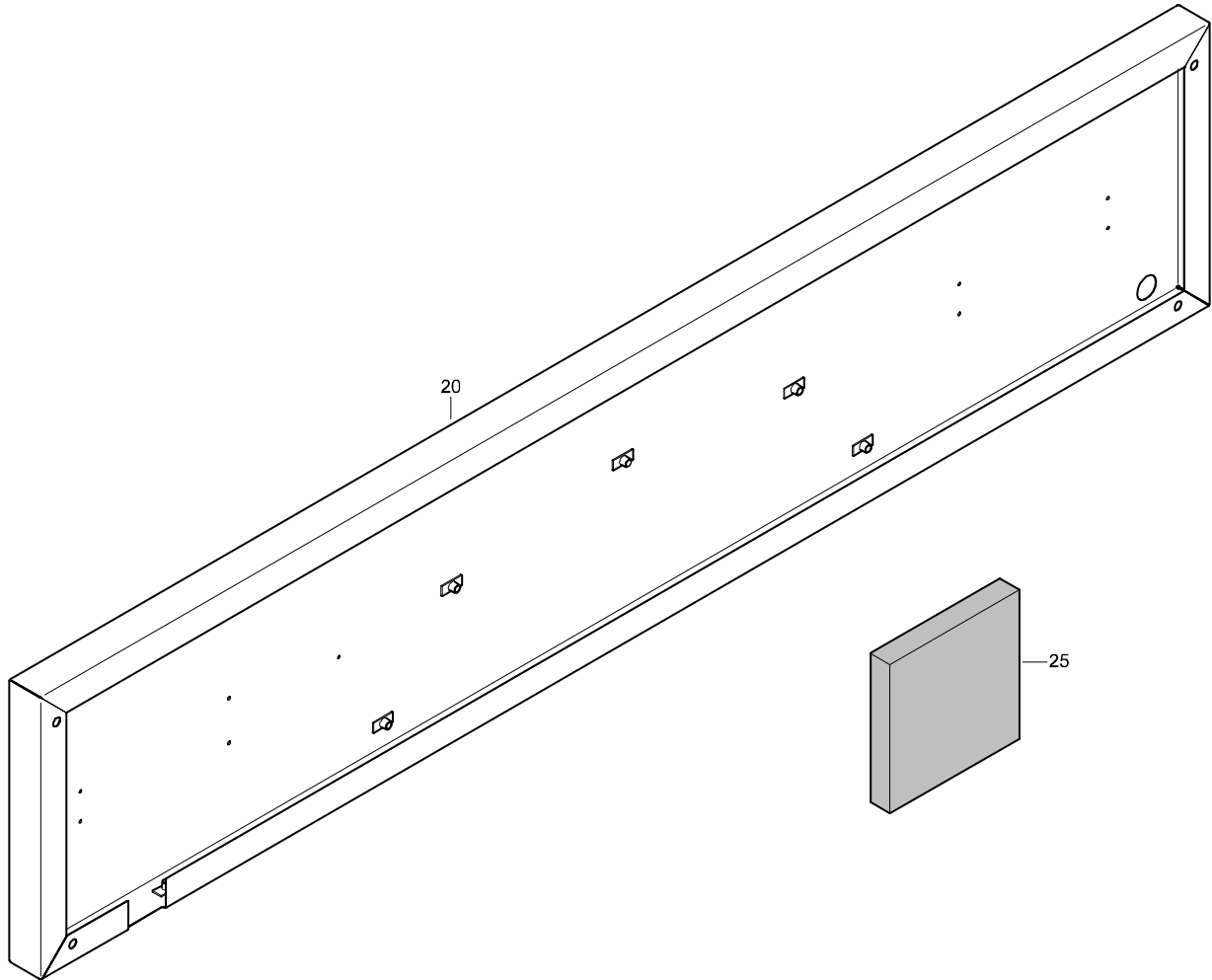
BAFFLE ASSEMBLY FRONT - 2 CYLINDER FOR STEEL CANOPY



REF	PART NUMBER	DESIGNATION	QTY	REF	PART NUMBER	DESIGNATION	QTY
-	1604 5321 83	BAFFLE ASSY FRONT - 2 CYL	(From page 46, 48)				
•20	1604 5321 33	BAFFLE	1				
•25	-	SILENCING FOAM (30 mm)	1				
•30	1604 3423 00	SCRAPER BOLT	2				
•35	1604 3818 01	BAFFLE	2				
•40	1604 4004 01	PLATE	1				
•45	1604 4005 01	PLATE	1				
•50	0129 3172 01	BLIND RIVET	8				
•55	-	SILENCING FOAM (50 mm)	2				
-	1079 0003 32	SILENCING FOAM 2000 mm x 1500 mm x 30 mm					
-	1079 0003 33	SILENCING FOAM 2000 mm x 1500 mm x 50 mm					

STANDARD

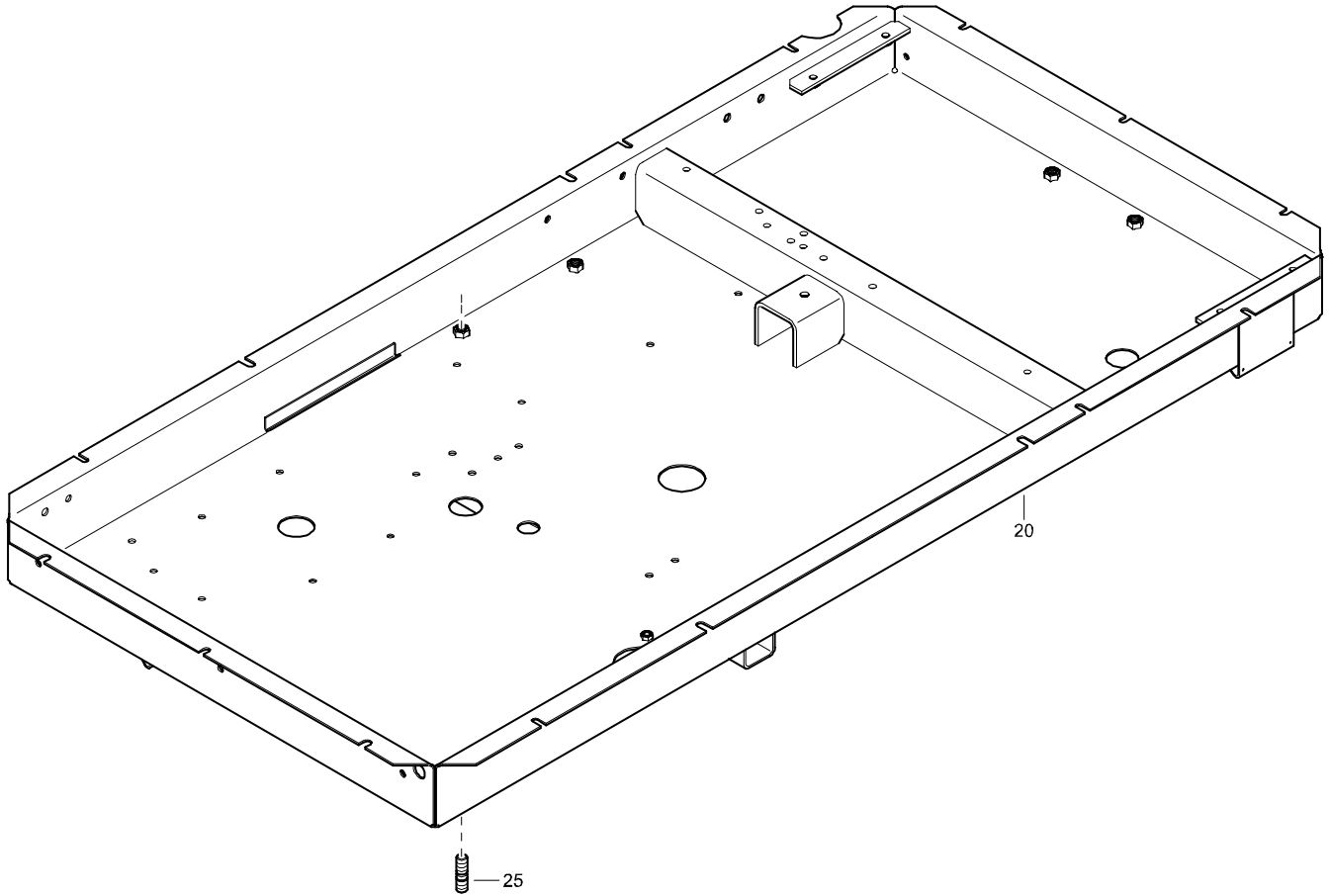
SIDE PANEL ASSEMBLY 2 CYLINDER FOR STEEL CANOPY



REF	PART NUMBER	DESIGNATION	QTY	REF	PART NUMBER	DESIGNATION	QTY
-	1604 5453 81	SIDE PANEL ASSLY 2 CYL (From page 46)					
•20	1604 5453 31	PANEL	1				
•25	-	SILENCING FOAM (50 mm)	1				
-	1079 0003 33	SILENCING FOAM 2000 mm x 1500 mm x 50 mm					

STANDARD

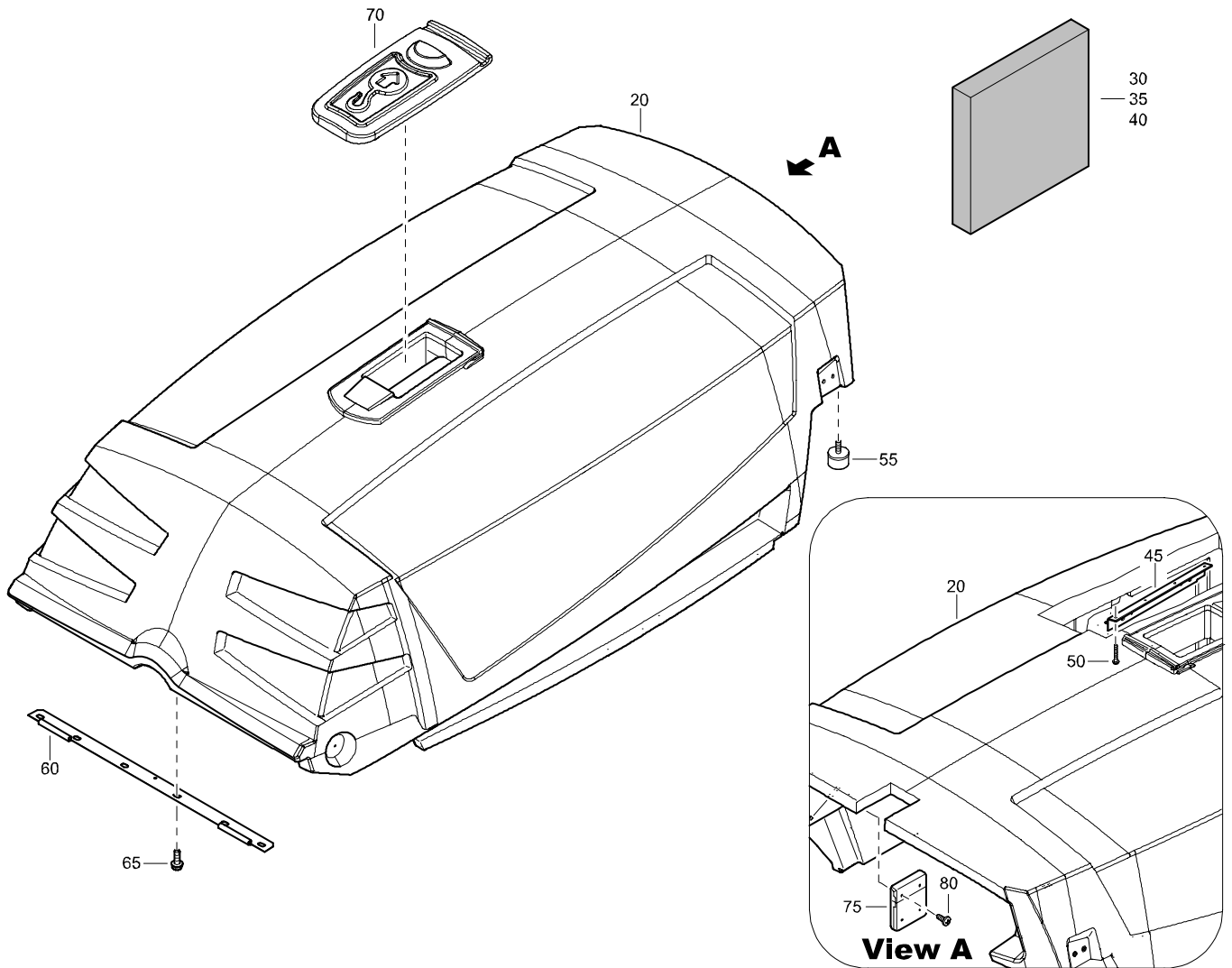
FRAME
NOT SPILLAGE FREE



REF	PART NUMBER	DESIGNATION	QTY	REF	PART NUMBER	DESIGNATION	QTY
-	1604 5455 86	FRAME	(From page 62)				
•20	1604 5455 35	FRAME	1				
•25	0246 1956 57	STUD	4				

STANDARD

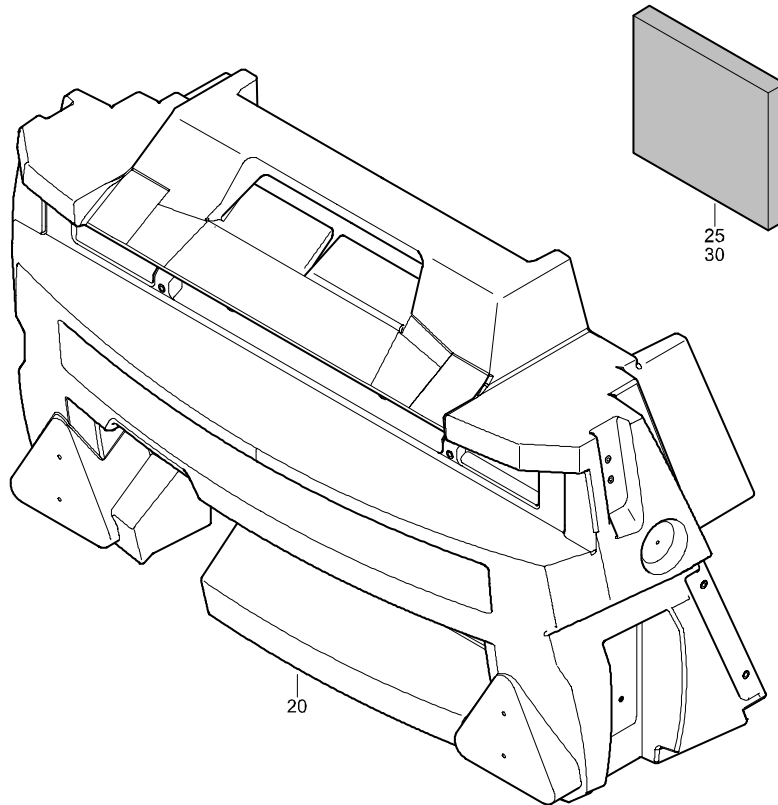
HOOD ASSEMBLY FOR HARDHAT



REF	PART NUMBER	DESIGNATION	QTY	REF	PART NUMBER	DESIGNATION	QTY
-	1604 5947 80	HOOD ASSEMBLY	(From page 48)				
•20	1604 5947 00	HOOD	1				
•30	-	SILENCING FOAM (30 mm)	1				
•35	-	SILENCING FOAM (30 mm)	2				
•40	-	SILENCING FOAM (40 mm)	1				
•45	1604 6512 01	Z PLATE	2				
•50	0226 0047 05	TAPPING SCREW	24				
•55	1604 1869 00	BUFFER	2				
•60	1604 6159 00	HINGE	1				
•65	1615 5664 00	HEX. HEAD SCREW	6				
•70	1604 6258 01	COVER	1				
•75	1604 2206 00	HOLDER (DOCUMENT)	1				
•80	0226 0047 09	TAPPING SCREW	4				
-	1079 0003 32	SILENCING FOAM 2000 mm x 1500 mm x 30 mm					
-	1079 0001 91	SILENCING FOAM 2000 mm x 1500 mm x 40 mm					

STANDARD

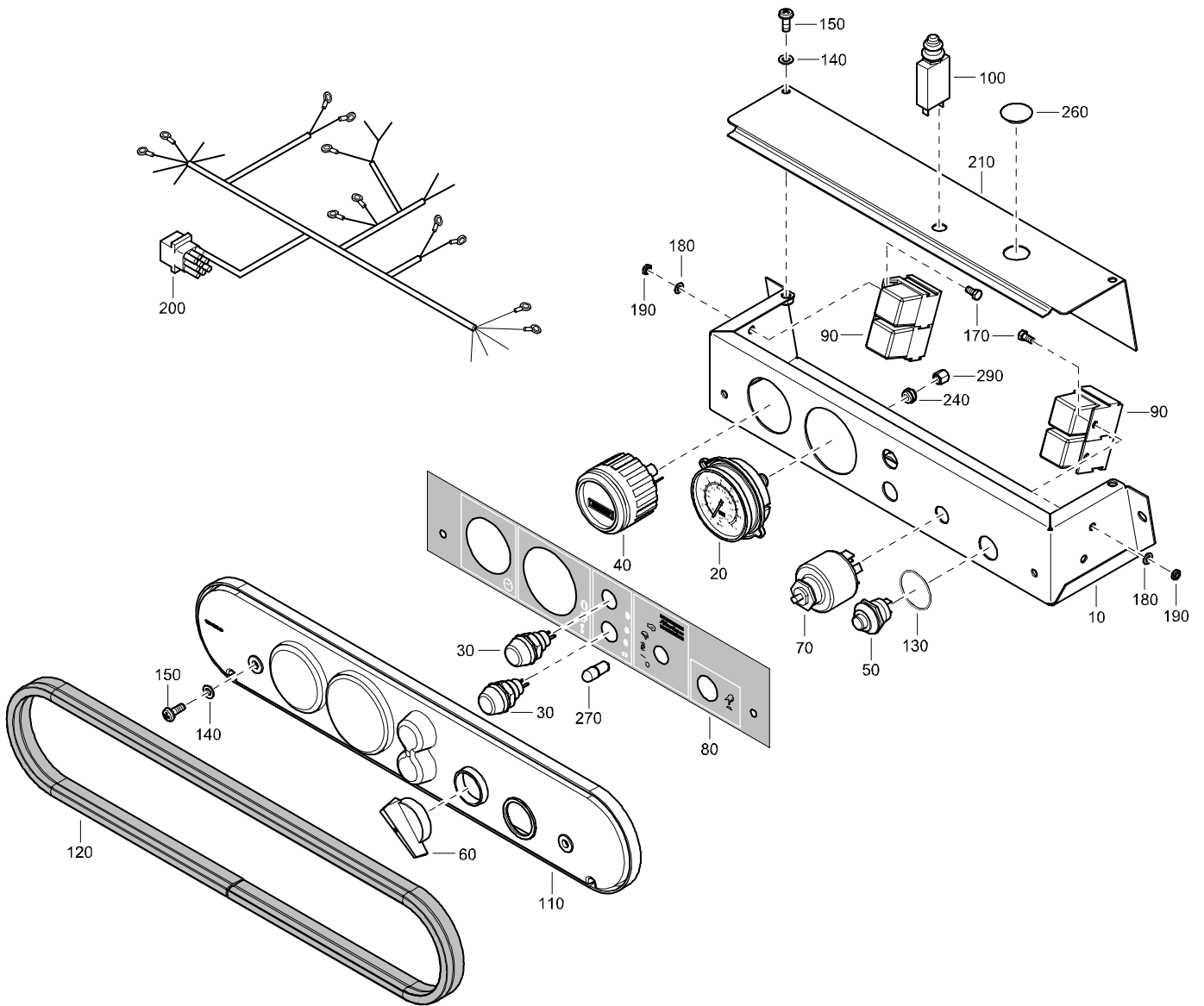
BAFFLE ASSEMBLY FOR HARDHAT



REF	PART NUMBER	DESIGNATION	QTY	REF	PART NUMBER	DESIGNATION	QTY
-	1604 5964 81	BAFFLE ASSEMBLY	(From page 48)				
•20	1604 5964 01	BAFFLE	1				
•25	-	SILENCING FOAM (30 mm)	1				
•30	-	SILENCING FOAM (50 mm)	1				
-	1079 0003 32	SILENCING FOAM 2000 mm x 1500 mm x 30 mm					
-	1079 0003 33	SILENCING FOAM 2000 mm x 1500 mm x 50 mm					

STANDARD

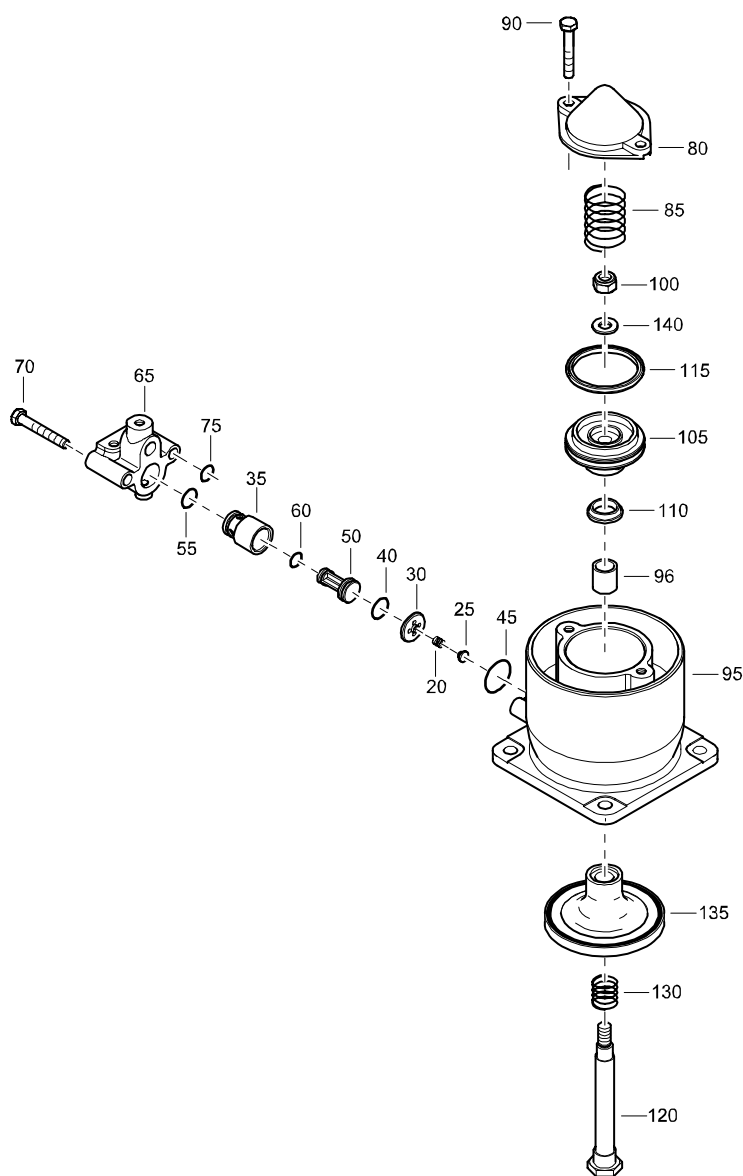
CONTROL PANEL ASSEMBLY FOR HARDHAT



REF	PART NUMBER	DESIGNATION	QTY	REF	PART NUMBER	DESIGNATION	QTY
-	1604 6261 82	PANEL	(From page 51)	•290	0584 2310 01	STRAIGHT PIPE COUPLING	1
•10	1604 4014 33	PANEL	AR				
•20	1604 4017 00	PRESSURE GAUGE	1				
•30	1089 0312 11	LAMP HOLDER	2				
•40	1089 0352 02	HOURMETER	1				
•50	1089 9326 01	PUSH BUTTON	1				
•60	1089 0608 04	BUTTON	1				
•70	1089 0608 03	SWITCH	1				
•80	1604 4015 01	LABEL	1				
•90	1089 0341 01	RELAY	4				
•100	1089 9206 31	CIRCUIT BREAKER	1				
•110	1604 4028 00	COVER	1				
•120	1202 6584 00	SEAL	AR				
•130	0663 9095 00	O-RING	1				
•140	0301 2321 00	PLAIN WASHER	4				
•150	0160 0996 83	CROSS REC SCREW	4				
•170	0147 1204 03	HEX. HEAD SCREW	4				
•180	0301 2318 00	PLAIN WASHER	4				
•190	0266 2107 00	HEXAGON NUT	4				
•200	1604 4068 00	WIRE HARNESS	1				
•210	1604 6260 01	COVER	AR				
•240	0584 0080 09	STRAIGHT PIPE COUPLING	1				
•260	0686 9252 69	PROTECTION PLUG	1				
•270	1091 0168 00	BULB	1				

STANDARD

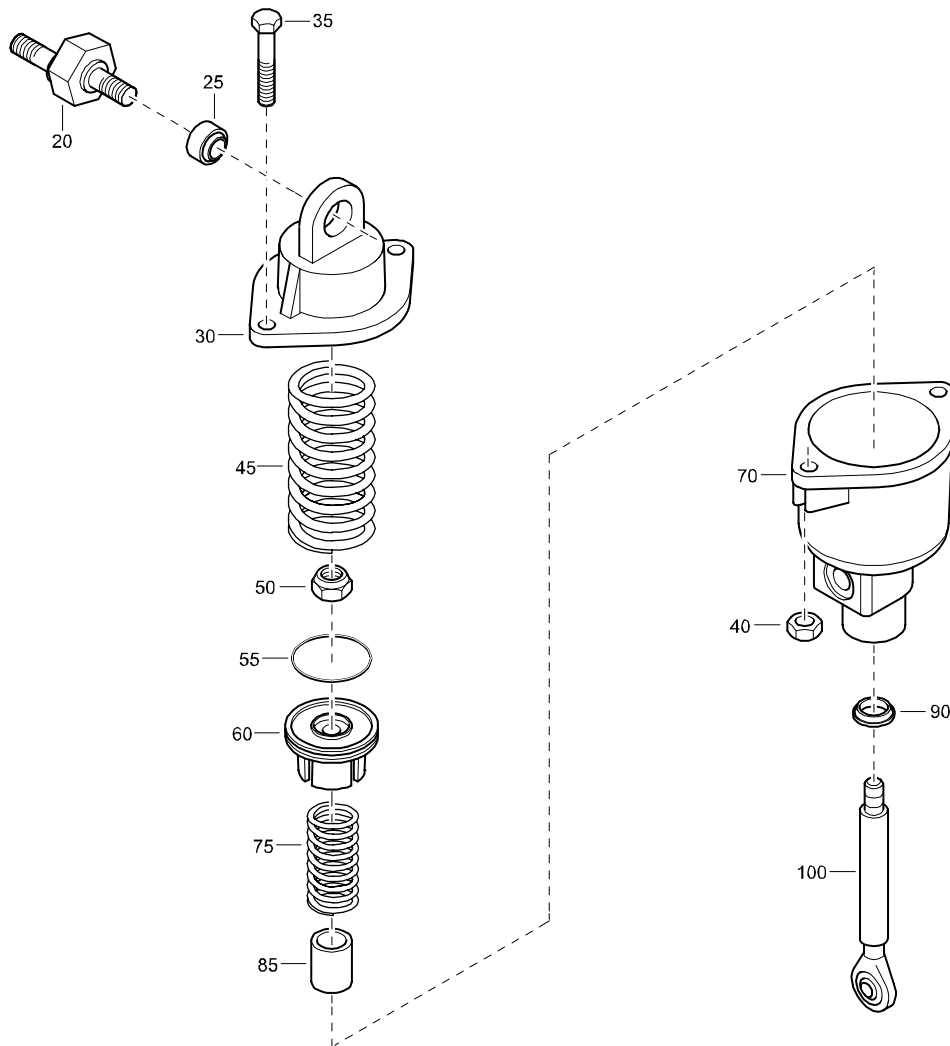
UNLOADING VALVE ASSEMBLY



REF	PART NUMBER	DESIGNATION	QTY	REF	PART NUMBER	DESIGNATION	QTY
-	1615 7667 82	UNLOADING VALVE ASSY (From page 38)		•85	1615 7672 01	SPRING	1
•20	-	SPRING (Part of service kit, see page 26)	1	•90	0147 1251 12	HEX. HEAD SCREW	2
•25	-	VALVE (Part of service kit, see page 26)	1	•95	-	HOUSING (Not available separately)	1
•30	1615 8346 00	RETAINER	1	•96	-	PLAIN BEARING (Not available separately)	1
•35	1615 8345 01	BUSHING	1	•100	0291 1110 00	LOCKNUT	1
•40	-	O-RING (Part of service kit, see page 26)	1	•105	1615 8755 00	PISTON	1
•45	-	O-RING (Part of service kit, see page 26)	1	•110	-	WIPER	1
•50	1615 7673 00	VALVE	1	•115	-	PISTON SEAL (Part of service kit, see page 26)	1
•55	-	O-RING (Part of service kit, see page 26)	1	•120	1615 8757 00	PISTON ROD	1
•60	-	O-RING (Part of service kit, see page 26)	1	•130	-	SPRING (Part of service kit, see page 26)	1
•65	-	HOUSING (Not available separately)	1	•135	-	VALVE (Part of service kit, see page 26)	1
•70	0147 1252 12	HEX. HEAD SCREW	2	•140	0301 2335 00	PLAIN WASHER	1
•75	-	O-RING (Part of service kit, see page 26)	1				
•80	-	COVER UNLOADING VALVE (Not available separately)	1				

STANDARD

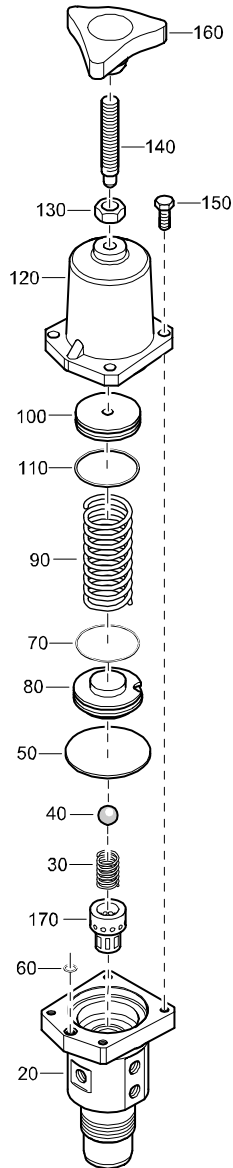
ACTUATING UNIT ASSEMBLY



REF	PART NUMBER	DESIGNATION	QTY	REF	PART NUMBER	DESIGNATION	QTY
-	1615 7676 82	ACTUATING UNIT	(From page 38)				
•20	1615 8382 00	ADAPTOR	1				
•25	0501 0007 00	SPHERICAL PLAIN BEARING	1				
•30	-	COVER	1				
		(Not available separately)					
•35	0147 1252 12	HEX .HEAD SCREW	2				
•40	0266 2108 00	HEXAGON NUT	2				
•45	1615 8369 00	SPRING	1				
•50	0291 1110 00	LOCKNUT	2				
•55	0665 0999 54	PISTON SEAL	1				
•60	1615 8755 00	PISTON	1				
•70	-	HOUSING	1				
		(Not available separately)					
•75	2252 0489 00	COMPR.SPRING	1				
•85	-	PLAIN BEARING	1				
		(Not available separately)					
•90	0665 9110 01	WIPER	1				
•100	1615 8756 80	PISTON	1				

STANDARD

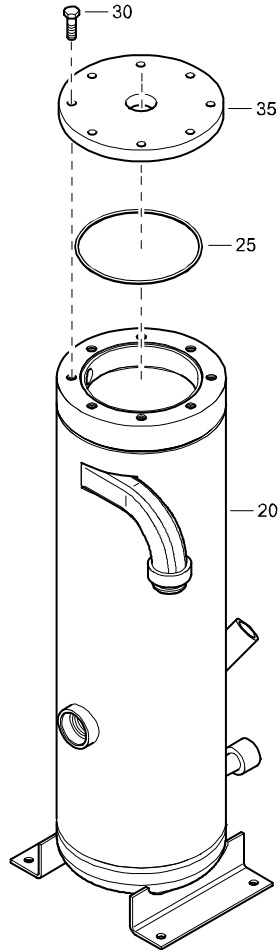
REGULATING VALVE ASSEMBLY



REF	PART NUMBER	DESIGNATION	QTY	REF	PART NUMBER	DESIGNATION	QTY
-	1604 0847 84	REGULATING VALVE ASSY (From page 75)					
•20	1604 0847 03	HOUSING	1				
•30	2252 4197 00	SPRING	1				
•40	0517 1420 00	BEARING BALL	1				
•50	2252 4060 00	MEMBRANE	1				
•60	0663 6112 00	O-RING	1				
•70	0663 3132 00	O-RING	1				
•80	2252 4058 00	SPRING GUIDE	1				
•90	2252 1428 00	SPRING	1				
•100	2252 4059 01	SPRING SEAT	1				
•110	0663 3131 00	O-RING	1				
•120	1604 0848 03	SPRING COVER	1				
•130	0266 2110 00	HEXAGON NUT	1				
•140	1604 0849 02	SCREW	1				
•150	0147 1247 03	HEX. HEAD SCREW	4				
•160	1604 0850 03	HANDLE	1				
•170	2252 4057 00	BALL CAGE	1				

STANDARD

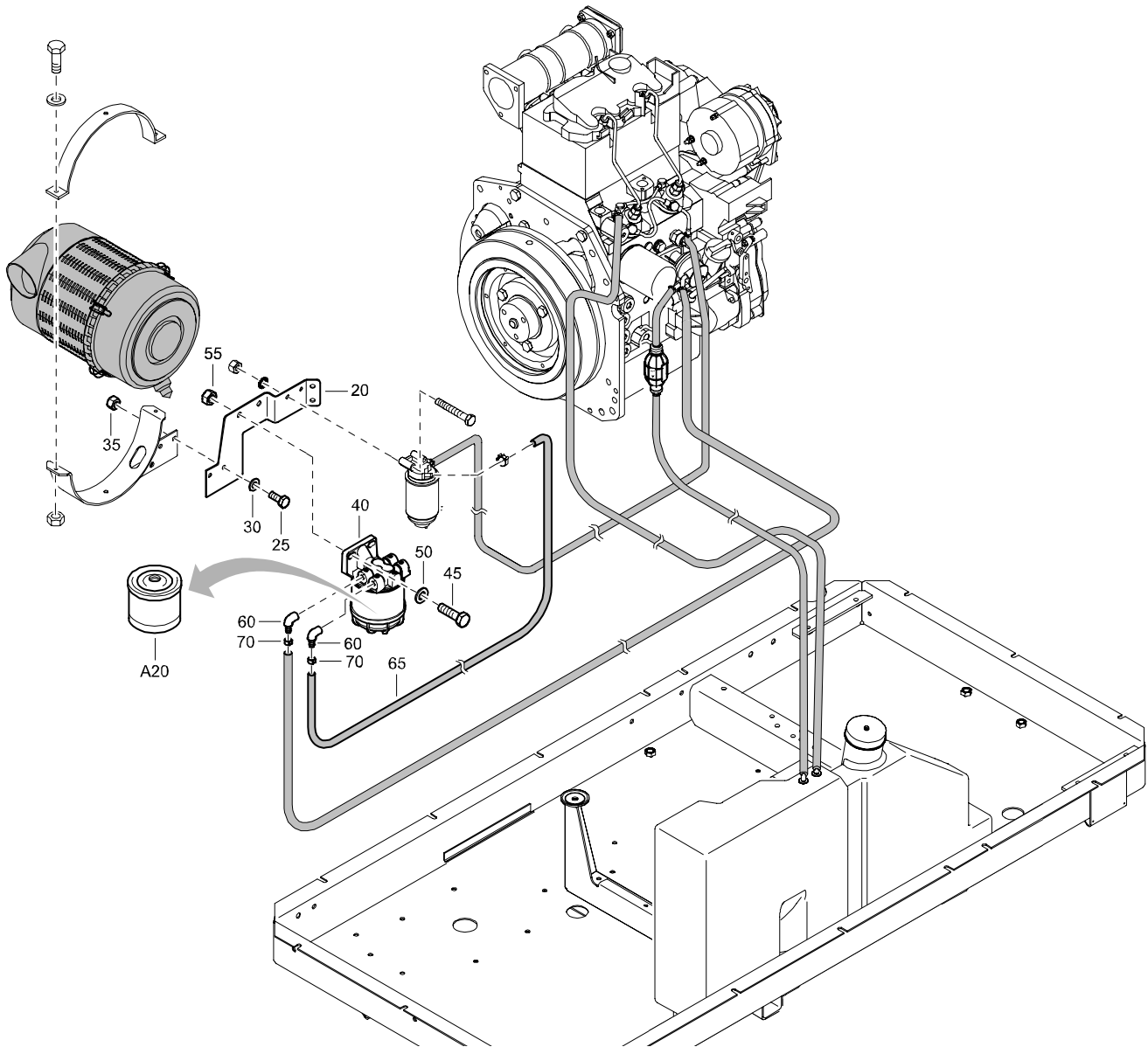
OILSEPARATOR ASME



REF	PART NUMBER	DESIGNATION	QTY	REF	PART NUMBER	DESIGNATION	QTY
-	1604 5755 83	OIL SEPARATOR ASME	(From page 75)				
•20	1604 5755 30	VESSEL	1				
•25	-	O-RING	1				
		(Part of service kit, see page 28)					
•30	0147 1403 03	HEX. HEAD SCREW	8				
•35	1615 7693 00	COVER	1				

OPTIONS

ADDITIONAL FUELFILTER

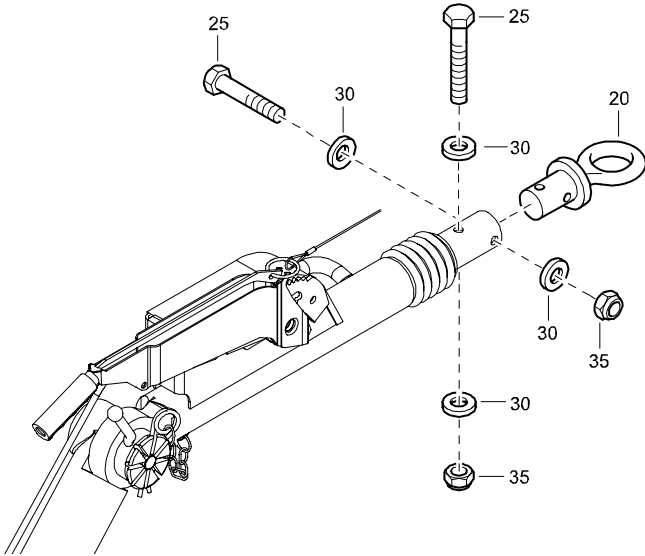


REF	PART NUMBER	DESIGNATION	QTY	REF	PART NUMBER	DESIGNATION	QTY
20	1626 0126 00	SUPPORT	1				
25	0147 1322 03	HEX. HEAD SCREW	2				
30	0301 2335 00	PLAIN WASHER	2				
35	0266 2110 00	HEXAGON NUT	2				
40	1615 8929 00	FUELFILTER	1				
•A20	2914 8092 00	FILTERELEMENT	1				
45	0147 1363 03	HEX. HEAD SCREW	2				
50	0301 2344 00	PLAIN WASHER	2				
55	0266 2111 00	HEXAGON NUT	2				
60	1615 8933 00	HOSE NIPPLE	2				
65	0071 8402 48	FUEL HOSE	AR				
70	1604 4137 00	HOSE CLIP	2				

OPTIONS

TOWING EYES AC EYE, DIN EYE, BALL COUPLING - WITH BRAKES

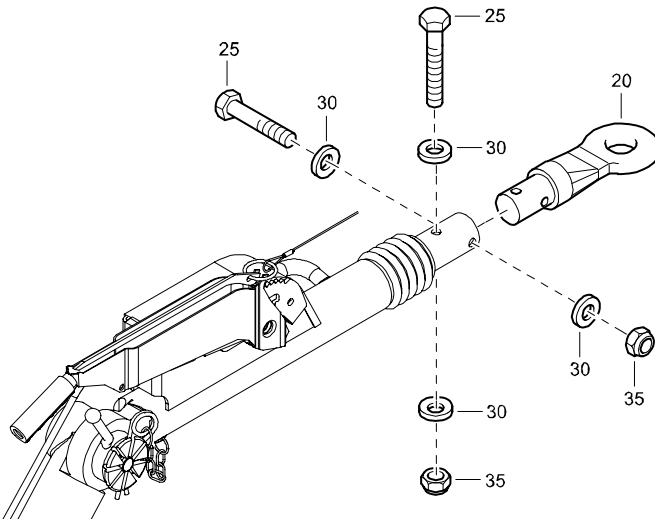
AC EYE - WITH BRAKES



REF	PART NUMBER	DESIGNATION	QTY
20	1614 4368 00	A.C. EYE	1
25	1202 9844 02	BOLT	2
30	1202 9845 00	WASHER	4
35	0291 1185 13	LOCKNUT	2

1611 7701 12/00

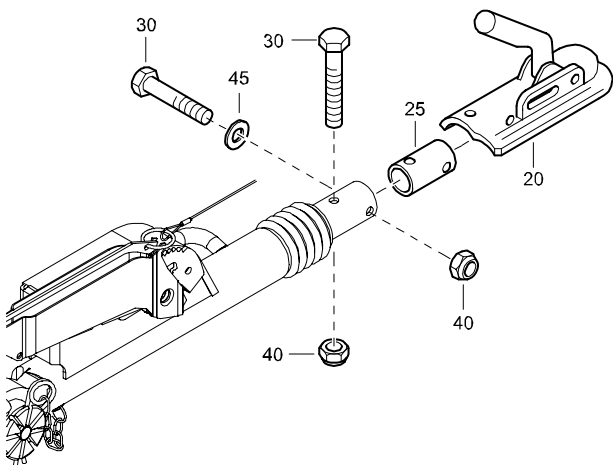
DIN EYE - WITH BRAKES



REF	PART NUMBER	DESIGNATION	QTY
20	1614 4392 00	DIN EYE	1
25	1202 9844 02	BOLT	2
30	1202 9845 00	WASHER	4
35	0291 1185 13	LOCKNUT	2

1611 7702 12/00

BALL COUPLING - WITH BRAKES



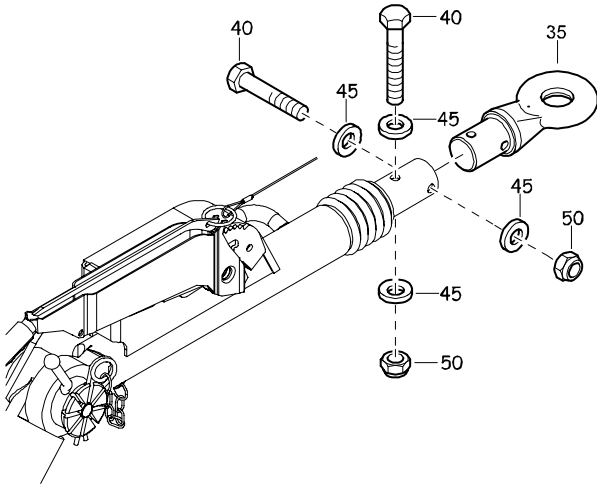
REF	PART NUMBER	DESIGNATION	QTY
20	1619 6826 00	BALL COUPLING	1
25	1202 9732 00	BUSH	1
30	1202 9844 02	BOLT	2
40	0291 1185 13	LOCKNUT	2
45	1202 9845 00	WASHER	1

1611 7703 12/02

OPTIONS

TOWING EYES ITA EYE - WITH BRAKES, GB EYE 50 MM, NATO EYE

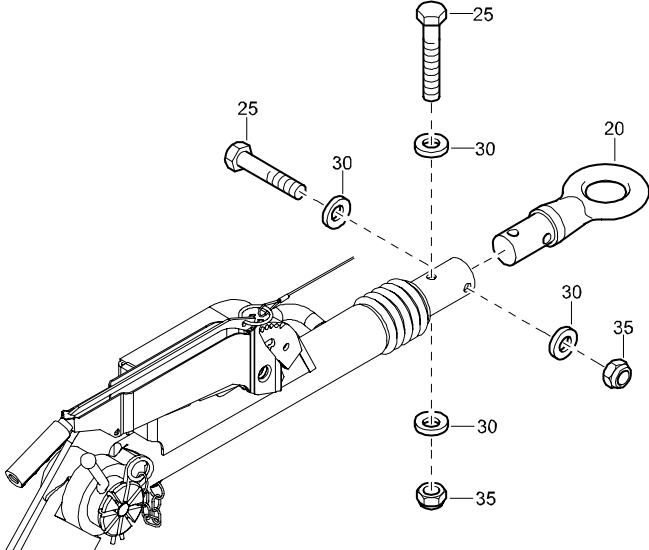
ITA EYE - WITH BRAKES



REF	PART NUMBER	DESIGNATION	QTY
35	1615 6820 02	TOWING EYE	1
40	1202 9844 02	BOLT	2
45	1202 9845 00	WASHER	4
50	0291 1185 13	LOCKNUT	2

1611 7704 12/04

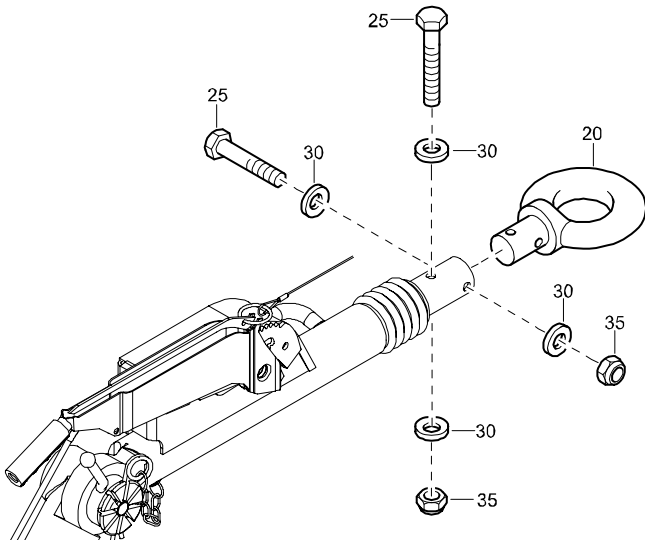
GB EYE 50 MM - WITH BRAKES



REF	PART NUMBER	DESIGNATION	QTY
20	1615 8659 01	50MM EYE	1
25	1202 9844 02	BOLT	2
30	1202 9845 00	WASHER	4
35	0291 1185 13	LOCKNUT	2

1611 7706 12/01

NATO EYE - WITH BRAKES



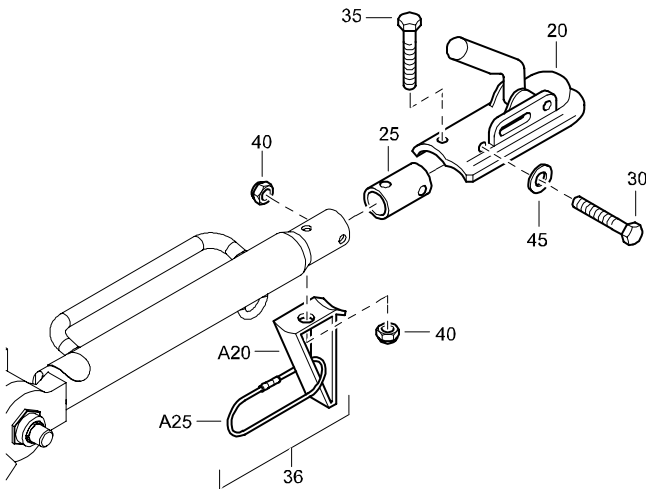
REF	PART NUMBER	DESIGNATION	QTY
20	1614 4678 00	NATO EYE	1
25	1202 9844 02	BOLT	2
30	1202 9845 00	WASHER	4
35	0291 1185 13	LOCKNUT	2

1611 7707 12/00

OPTIONS

TOWING EYES BALL COUPLING, JOCKY WHEEL, SAFETY CHAIN

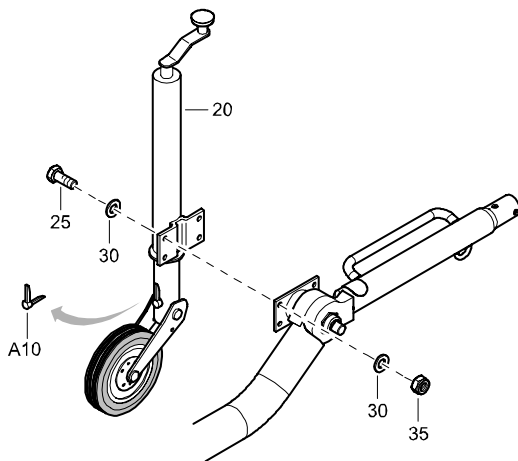
BALL COUPLING - NO BRAKES



REF	PART NUMBER	DESIGNATION	QTY
20	1619 6826 00	BALL COUPLING	1
25	1202 9732 00	BUSH	1
30	1202 9844 02	BOLT	1
35	1202 9844 05	BOLT	1
36	1615 7467 00	BRACKET	1
•A20	1619 7213 00	SUPPORT	1
•A25	1615 6884 00	CABLE	1
40	0291 1185 13	LOCKNUT	2
45	0301 2358 00	PLAIN WASHER	1

1611 7713 12/02

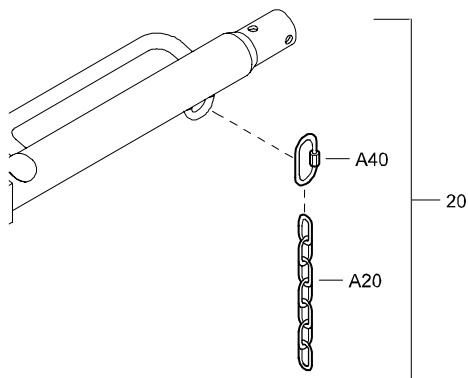
JOCKY WHEEL



REF	PART NUMBER	DESIGNATION	QTY
20	1615 7769 00	SWIVEL WHEEL	1
•A10	2914 2370 00	LOCKING PIN	1
25	0147 1362 03	HEX. HEAD SCREW	4
30	0301 2344 00	PLAIN WASHER	8
35	0291 1111 00	LOCKNUT	4

1611 7721 12/01

SAFETY CHAIN

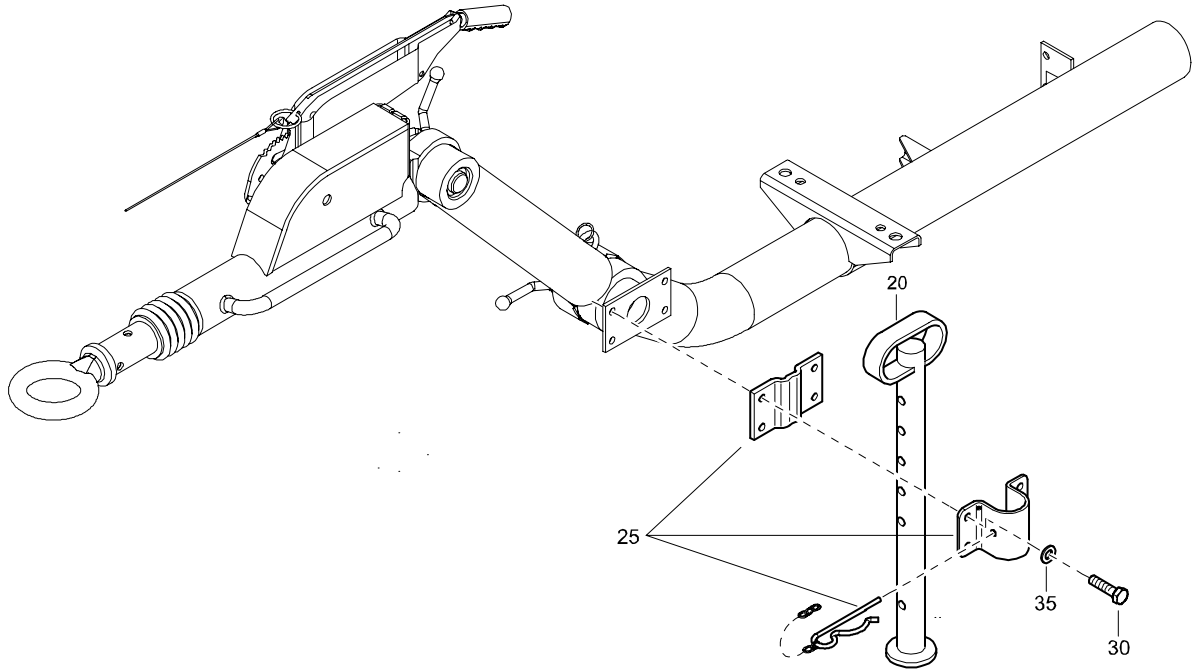


REF	PART NUMBER	DESIGNATION	QTY
20	1604 1574 80	CHAIN ASSY	1
•A20	1604 1574 00	SAFETY CHAIN	1
•A40	1604 1572 02	QUICK COUPLING	2

1611 7722 12/02

OPTIONS

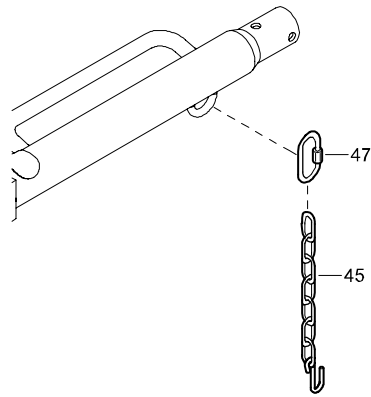
SUPPORT LEG



REF	PART NUMBER	DESIGNATION	QTY	REF	PART NUMBER	DESIGNATION	QTY
20	1615 7752 01	FOOT	1				
25	1615 7751 00	CLAMP ASSY	1				
30	0147 1364 03	HEX. HEAD SCREW	4				
35	0301 2344 00	PLAIN WASHER	4				

OPTIONS

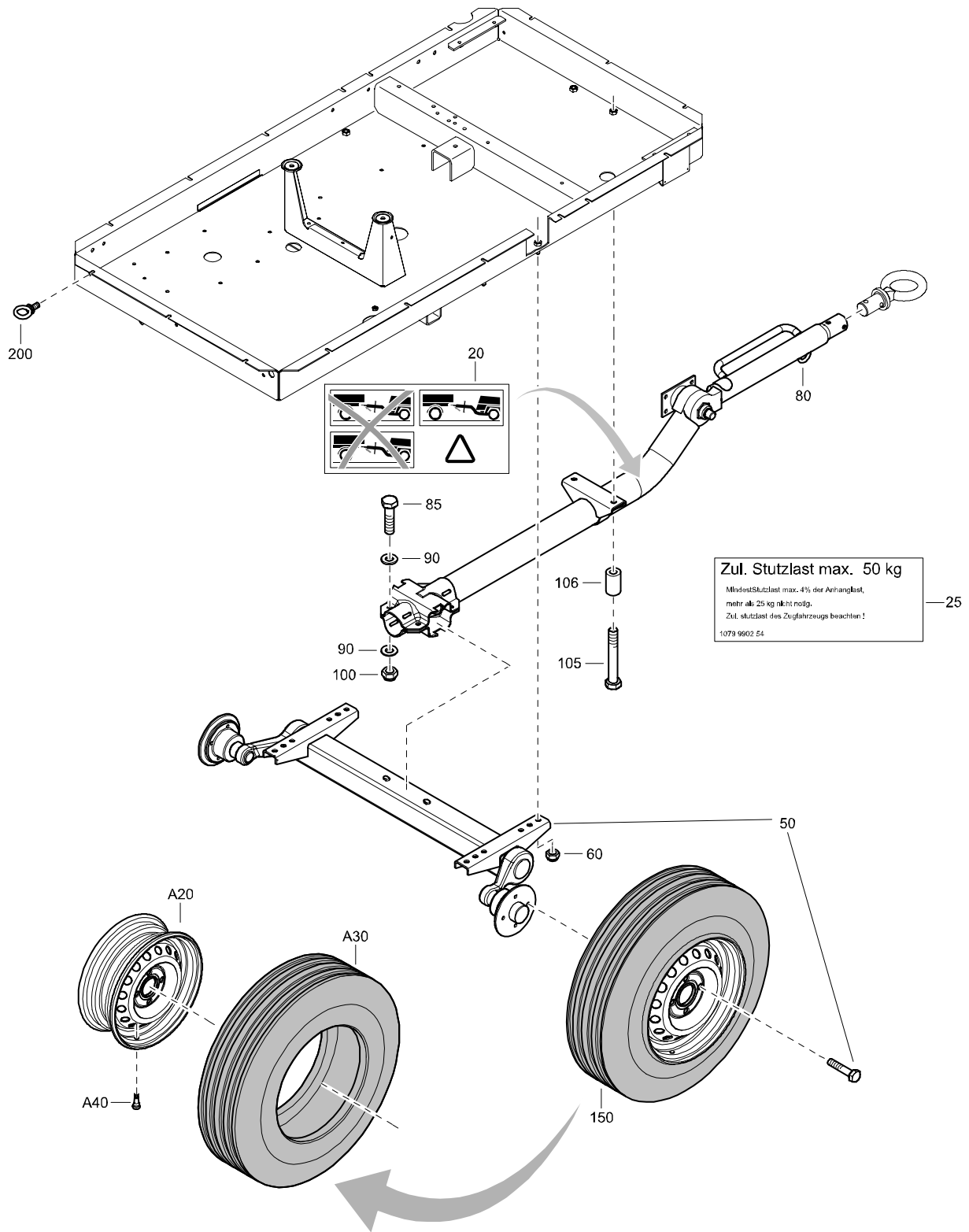
SAFETY CHAIN USA



REF	PART NUMBER	DESIGNATION	QTY	REF	PART NUMBER	DESIGNATION	QTY
45	1615 9731 00	SAFETY CHAIN	2				
47	1604 1572 01	QUICK COUPLING	1				

OPTIONS

UNDERCARRIAGE FIXED WITHOUT BRAKES



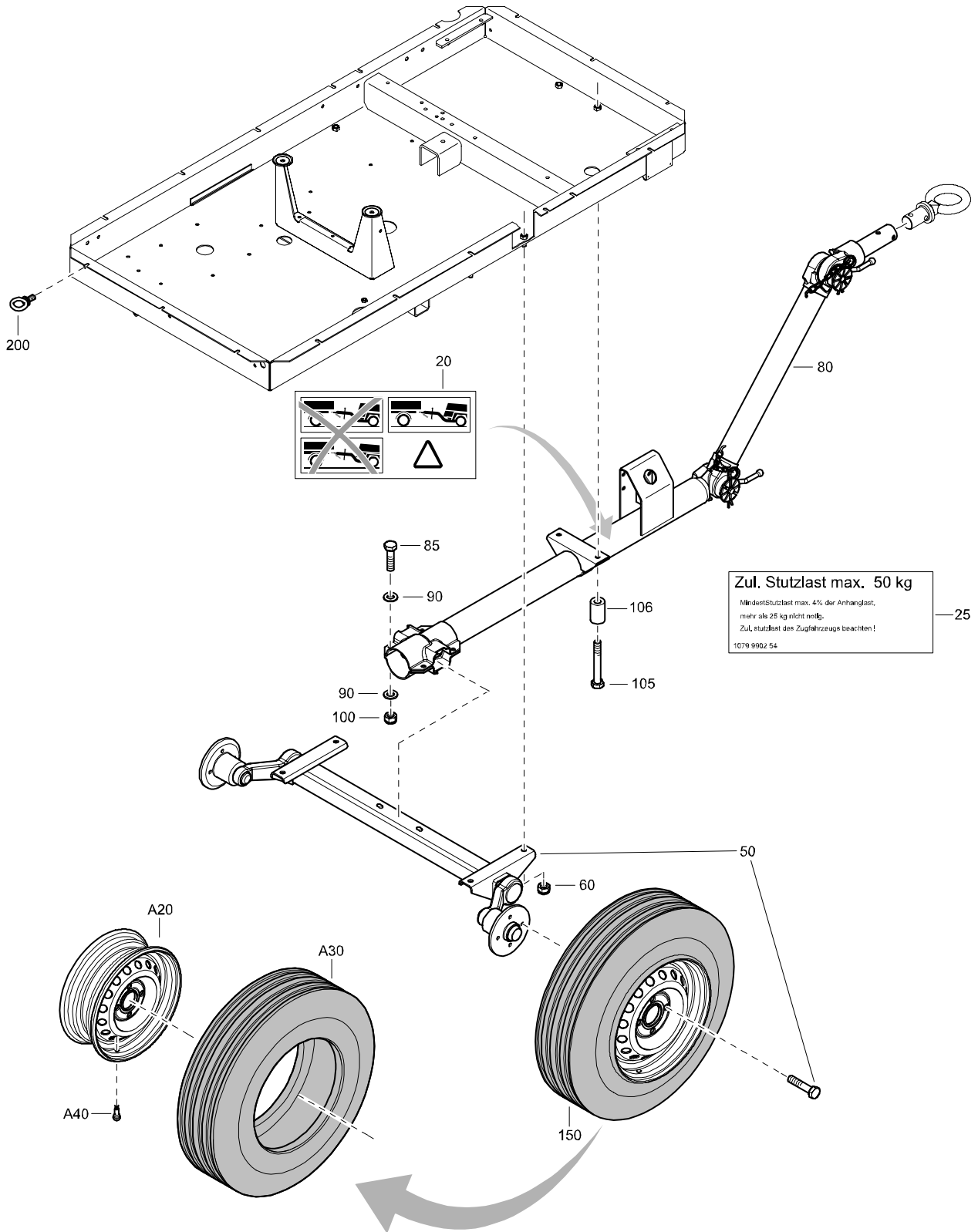
OPTIONS

UNDERCARRIAGE FIXED WITHOUT BRAKES

REF	PART NUMBER	DESIGNATION	QTY	REF	PART NUMBER	DESIGNATION	QTY
20	1079 9902 00	WARNING LABEL	1				
25	1079 9902 54	LABEL	1				
50	1604 3800 00	AXLE	1				
		(For details see page 144)					
60	0291 1112 00	LOCKNUT	4				
80	1604 3804 09	FIXED NOBRAKES	1				
		(For details see page 146)					
85	0147 1403 03	HEX. HEAD SCREW	4				
90	0301 2358 00	PLAIN WASHER	8				
100	0291 1112 00	LOCKNUT	4				
105	0147 1412 03	HEX. HEAD SCREW	2				
106	1615 9575 00	SPACER	2				
150	1615 9242 86	TYRE ASSY 155/80 R13 79T	2				
•A20	1604 0332 00	DISC WHEEL	1				
•A30	0538 0400 20	TYRE	1				
•A40	1615 6322 00	VENTIL	1				
200	0371 1100 21	LIFTING EYE	2				

OPTIONS

UNDERCARRIAGE ADJUSTABLE WITHOUT BRAKES



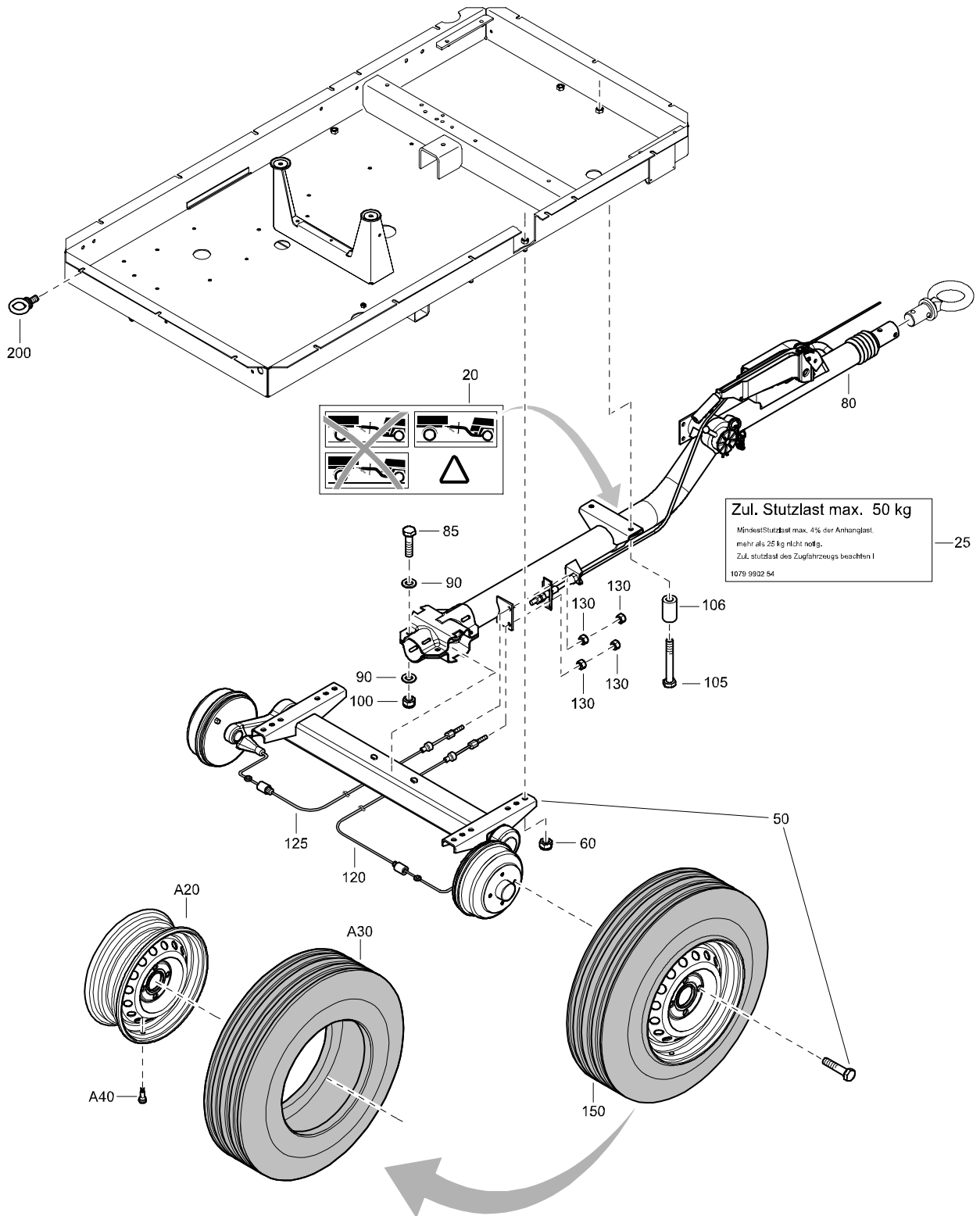
OPTIONS

UNDERCARRIAGE ADJUSTABLE WITHOUT BRAKES

REF	PART NUMBER	DESIGNATION	QTY	REF	PART NUMBER	DESIGNATION	QTY
20	1079 9902 00	WARNING LABEL	1				
25	1079 9902 54	LABEL	1				
50	1604 3986 00	AXLE	1				
		(For details see page 150)					
60	0291 1112 00	LOCKNUT	4				
80	1604 3985 31	ADJ. NO BRAKES	1				
		(For details see page 149)					
85	0147 1403 03	HEX. HEAD SCREW	4				
90	0301 2358 00	PLAIN WASHER	8				
100	0291 1112 00	LOCKNUT	4				
105	0147 1412 03	HEX. HEAD SCREW	2				
106	1615 9575 00	SPACER	2				
150	1615 9242 86	TYRE ASSY 155/80 R13 79T	2				
•A20	1604 0332 00	DISC WHEEL	1				
•A30	0538 0400 20	TYRE	1				
•A40	1615 6322 00	VENTIL	1				
200	0371 1100 21	LIFTING EYE	2				

OPTIONS

UNDERCARRIAGE FIXED WITH BRAKES



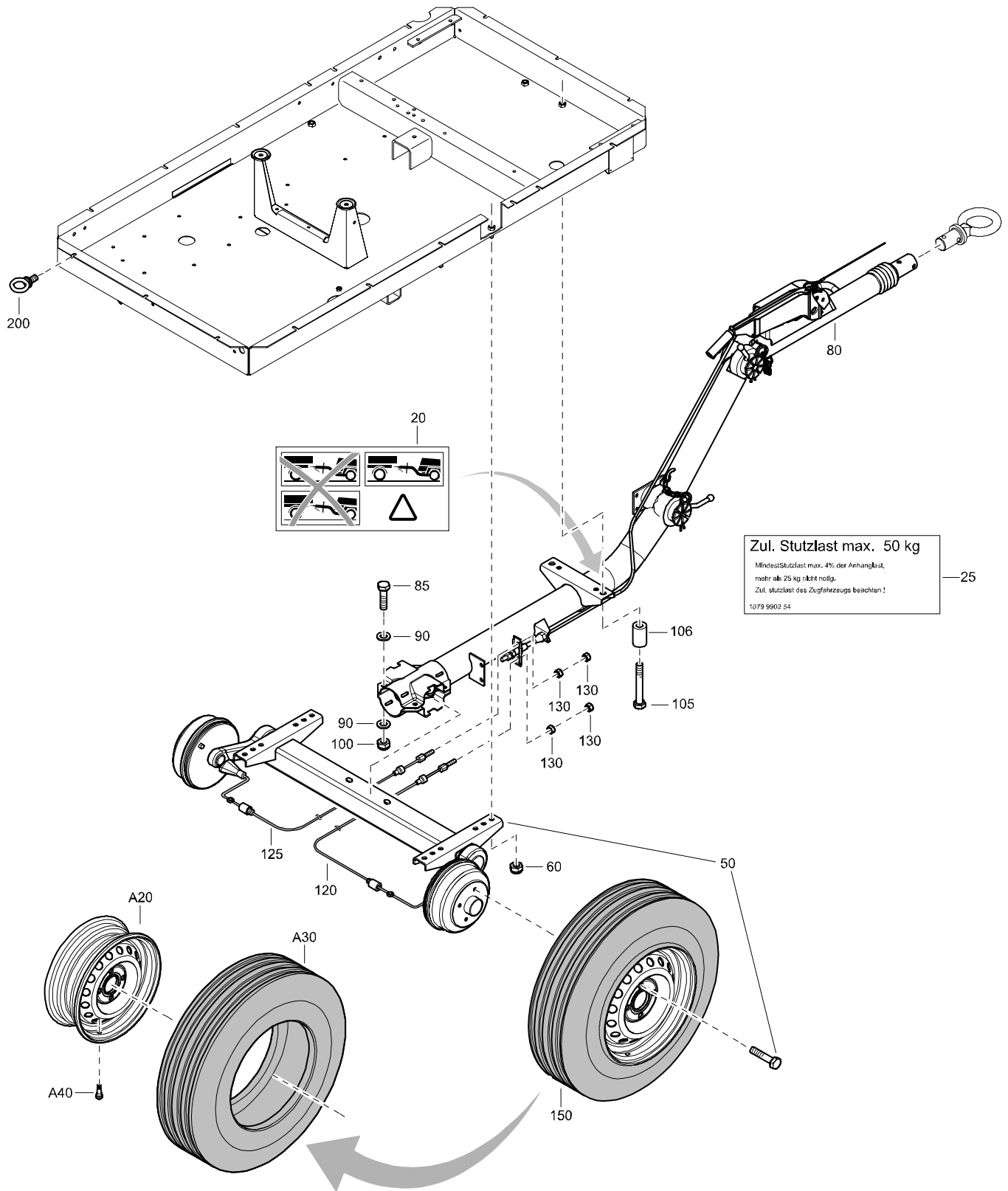
OPTIONS

UNDERCARRIAGE FIXED WITH BRAKES

REF	PART NUMBER	DESIGNATION	QTY	REF	PART NUMBER	DESIGNATION	QTY
20	1079 9902 00	WARNING LABEL	1				
25	1079 9902 54	LABEL	1				
50	1604 3801 00	AXLE	1				
		(For details see page 145)					
60	0291 1112 00	LOCKNUT	4				
80	1604 3806 13	TOWBAR	1				
		(For details see page 147)					
85	0147 1403 03	HEX. HEAD SCREW	4				
90	0301 2358 00	PLAIN WASHER	8				
100	0291 1112 00	LOCKNUT	4				
105	0147 1412 03	HEX. HEAD SCREW	2				
106	1615 9575 00	SPACER	2				
120	1615 9352 00	BRAKE CABLE	1				
125	1615 9353 00	BRAKE CABLE	1				
130	0266 2110 00	HEXAGON NUT	4				
150	1615 9242 86	TYRE ASSY 155/80 R13 79T	2				
•A20	1604 0332 00	DISC WHEEL	1				
•A30	0538 0400 20	TYRE	1				
•A40	1615 6322 00	VENTIL	1				
200	0371 1100 21	LIFTING EYE	2				

OPTIONS

UNDERCARRIAGE ADJUSTABLE WITH BRAKES



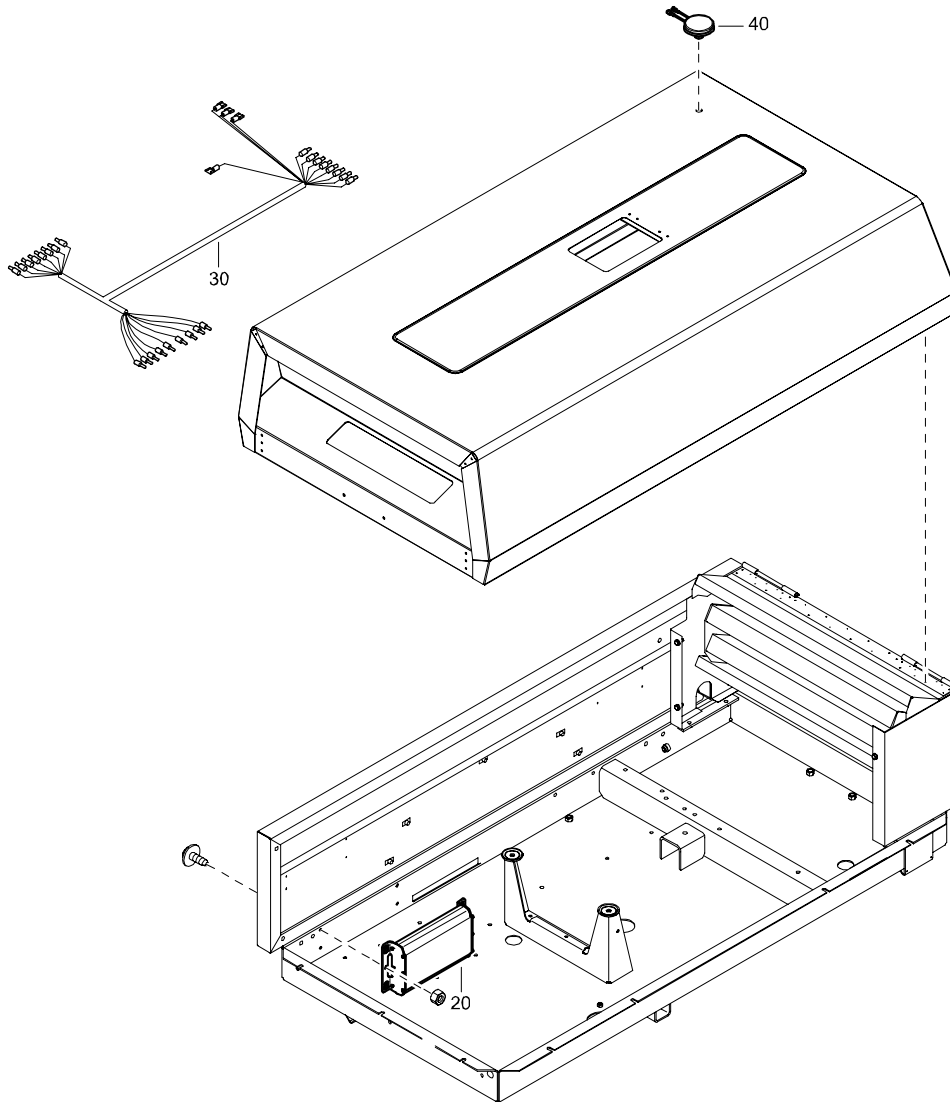
OPTIONS

UNDERCARRIAGE ADJUSTABLE WITH BRAKES

REF	PART NUMBER	DESIGNATION	QTY	REF	PART NUMBER	DESIGNATION	QTY
20	1079 9902 00	WARNING LABEL	1				
25	1079 9902 54	LABEL	1				
50	1604 3801 00	AXLE	1				
		(For details see page 145)					
60	0291 1112 00	LOCKNUT	4				
80	1604 3807 06	TOWBAR	1				
		(For details see page 148)					
85	0147 1403 03	HEX. HEAD SCREW	4				
90	0301 2358 00	PLAIN WASHER	8				
100	0291 1112 00	LOCKNUT	4				
105	0147 1411 03	HEX. HEAD SCREW	2				
106	1615 9575 00	SPACER	2				
120	1615 9352 00	BRAKE CABLE	1				
125	1615 9353 00	BRAKE CABLE	1				
130	0266 2110 00	HEXAGON NUT	4				
150	1615 9242 86	TYRE ASSY 155/80 R13 79T	2				
•A20	1604 0332 00	DISC WHEEL	1				
•A30	0538 0400 20	TYRE	1				
•A40	1615 6322 00	VENTIL	1				
200	0371 1100 21	LIFTING EYE	2				

OPTIONS

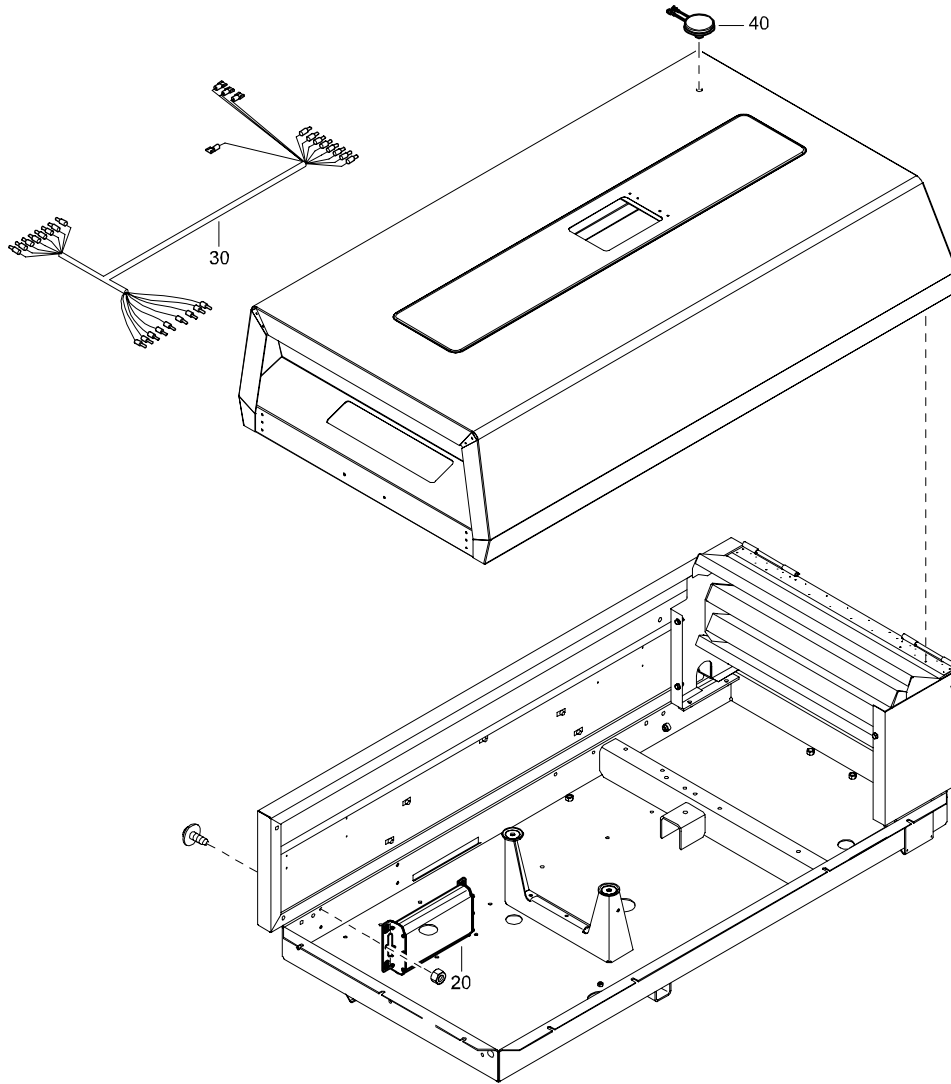
COSMOS GLOBAL COVERAGE WITH GPRS NETWORK



REF	PART NUMBER	DESIGNATION	QTY	REF	PART NUMBER	DESIGNATION	QTY
20	1604 7945 00	COSMOS MODULE	1				
30	1626 0283 00	WIRING COSMOS SERIES 7	1				
40	1089 9593 97	ANTENNA	1				

OPTIONS

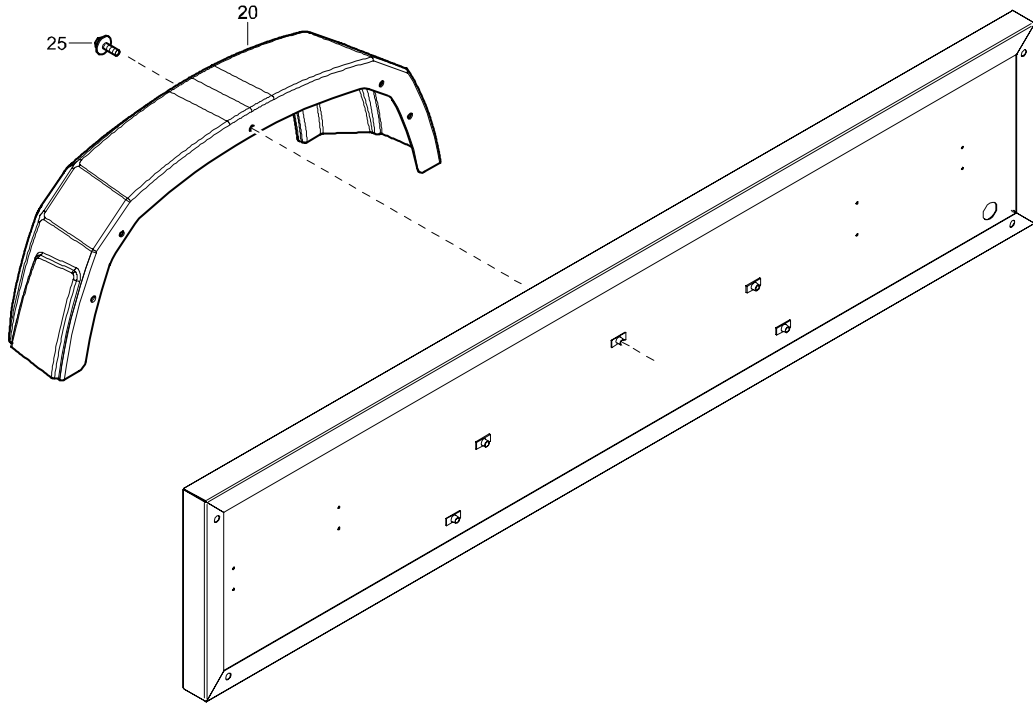
COSMOS GLOBAL COVERAGE WITH CDMA NETWORK



REF	PART NUMBER	DESIGNATION	QTY	REF	PART NUMBER	DESIGNATION	QTY
20	1604 8945 00	COSMOS MODULE	1				
30	1626 0283 00	WIRING COSMOS SERIES 7	1				
40	1089 9593 97	ANTENNA	1				

OPTIONS

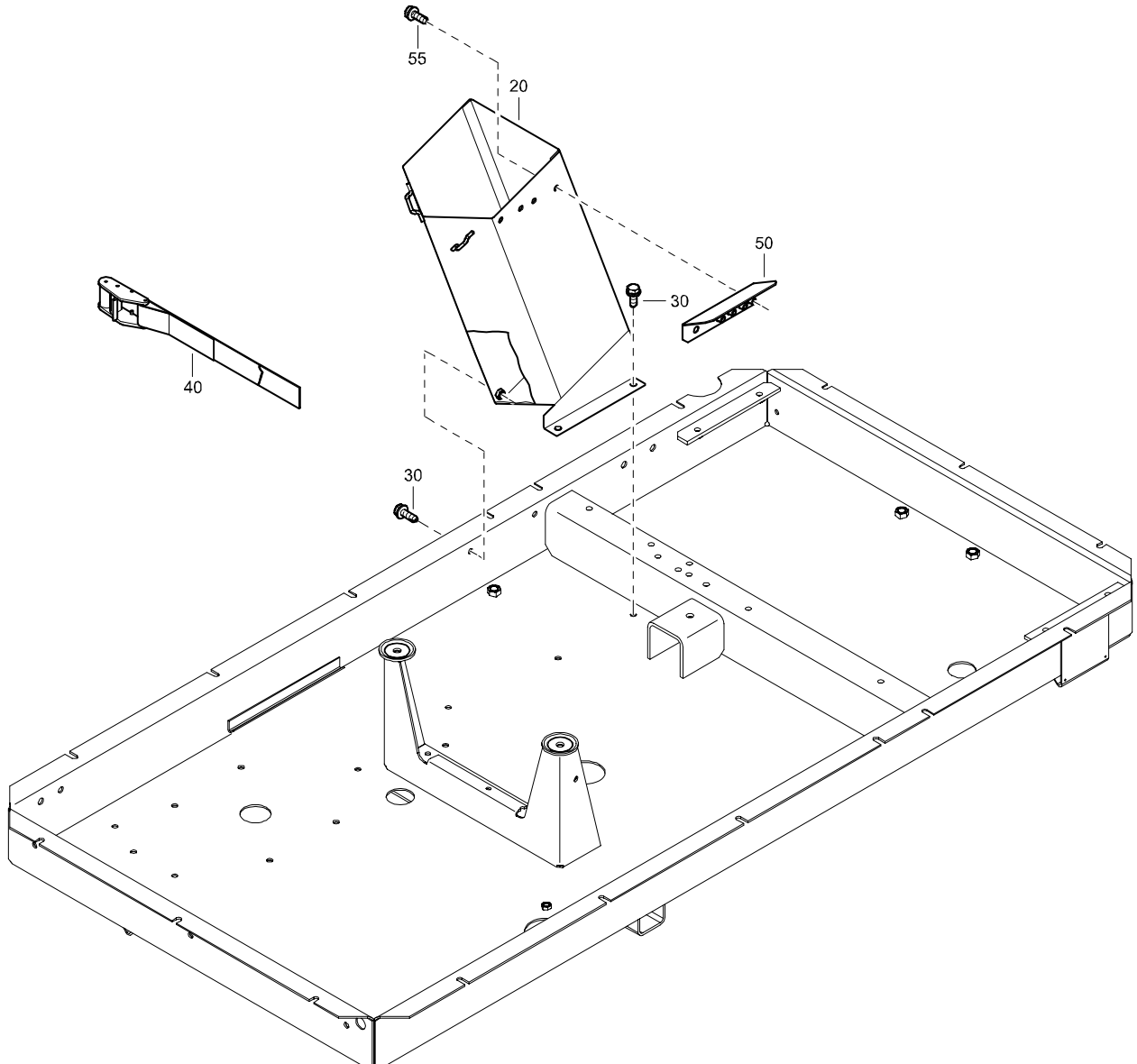
MUDGUARDS FOR STEEL CANOPY



REF	PART NUMBER	DESIGNATION	QTY	REF	PART NUMBER	DESIGNATION	QTY
20	1604 5450 01	MUDGUARD	2				
25	1615 5664 00	HEX. HEAD SCREW	10				

OPTIONS

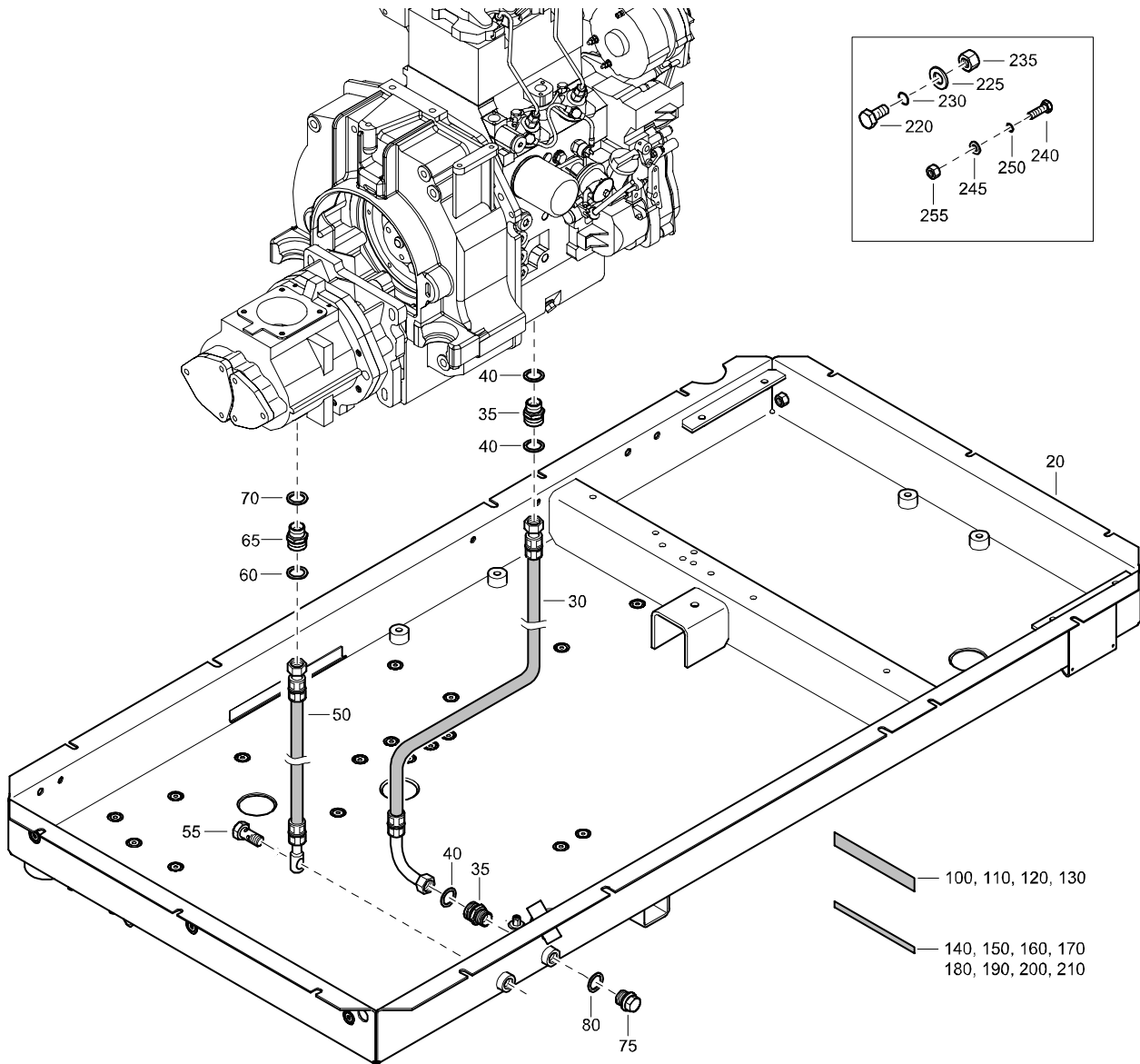
TOOLBOX SINGLE



REF	PART NUMBER	DESIGNATION	QTY	REF	PART NUMBER	DESIGNATION	QTY
20	1604 3904 32	TOOLBOX	1				
30	1619 2766 00	HEX. HEAD SCREW	4				
40	1615 9121 00	NYLON BAND	1				
50	1604 6593 30	PROTECTION	1				
55	1619 2766 00	HEX. HEAD SCREW	2				

OPTIONS

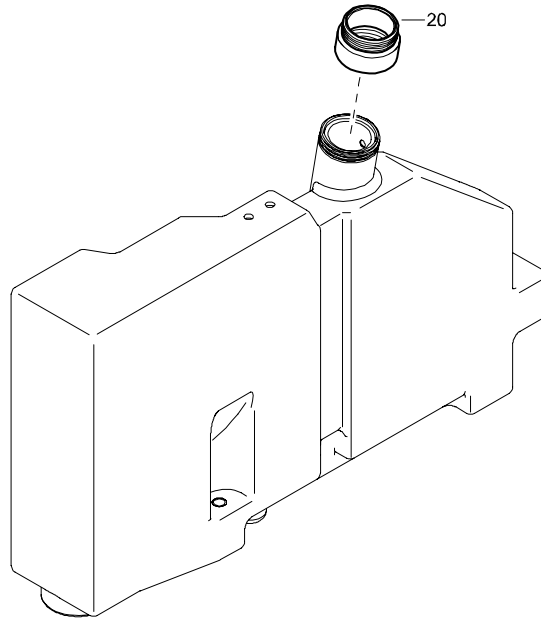
FRAME SPILLAGE FREE



REF	PART NUMBER	DESIGNATION	QTY	REF	PART NUMBER	DESIGNATION	QTY
20	1604 5416 87	FRAME <i>(For details see page 151)</i>	1	180	1615 7057 00	SEAL	AR
30	1604 5426 00	HOSE ASSEMBLY	1	190	1615 7057 00	SEAL	AR
35	0571 0035 71	JOINT NIPPLE	2	200	1615 7057 00	SEAL	AR
40	0653 1115 00	FLAT GASKET	3	210	1615 7057 00	SEAL	AR
50	1604 5448 00	HOSE ASSEMBLY	1	220	0147 1400 03	HEX. HEAD SCREW	2
55	0627 4213 00	PRESSURE SCREW	1	225	0301 2371 00	PLAIN WASHER	2
60	0653 1115 00	FLAT GASKET	1	230	0663 2122 00	O-RING	2
65	0571 0035 71	JOINT NIPPLE	1	235	0266 2112 00	HEXAGON NUT	2
70	0653 1115 00	FLAT GASKET	1	240	0147 1325 03	HEX. HEAD SCREW	1
75	0686 4230 18	HEXAGON PLUG	1	245	0301 2335 00	PLAIN WASHER	1
80	0653 1115 00	FLAT GASKET	1	250	0663 3117 00	O-RING	1
100	1619 5188 00	SEAL	AR	255	0266 2110 00	HEXAGON NUT	1
110	1619 5188 00	SEAL	AR				
120	1619 5188 00	SEAL	AR				
130	1619 5188 00	SEAL	AR				
140	1615 7057 00	SEAL	AR				
150	1615 7057 00	SEAL	AR				
160	1615 7057 00	SEAL	AR				
170	1615 7057 00	SEAL	AR				

OPTIONS

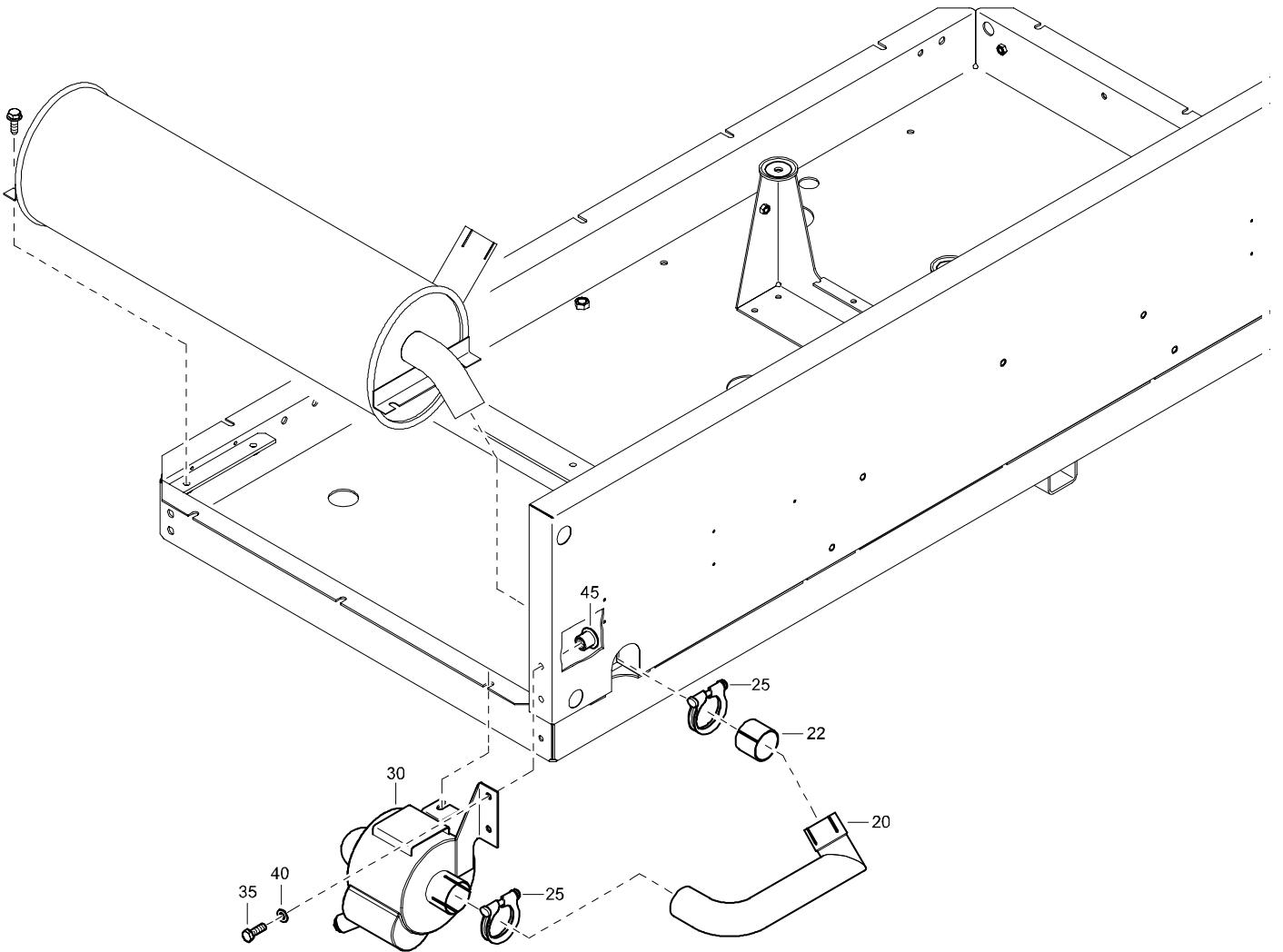
METAL FILLERNECK-FUELTANK



REF	PART NUMBER	DESIGNATION	QTY	REF	PART NUMBER	DESIGNATION	QTY
20	1604 4494 00	CONNECTION NUT FUELTANK	1				

OPTIONS

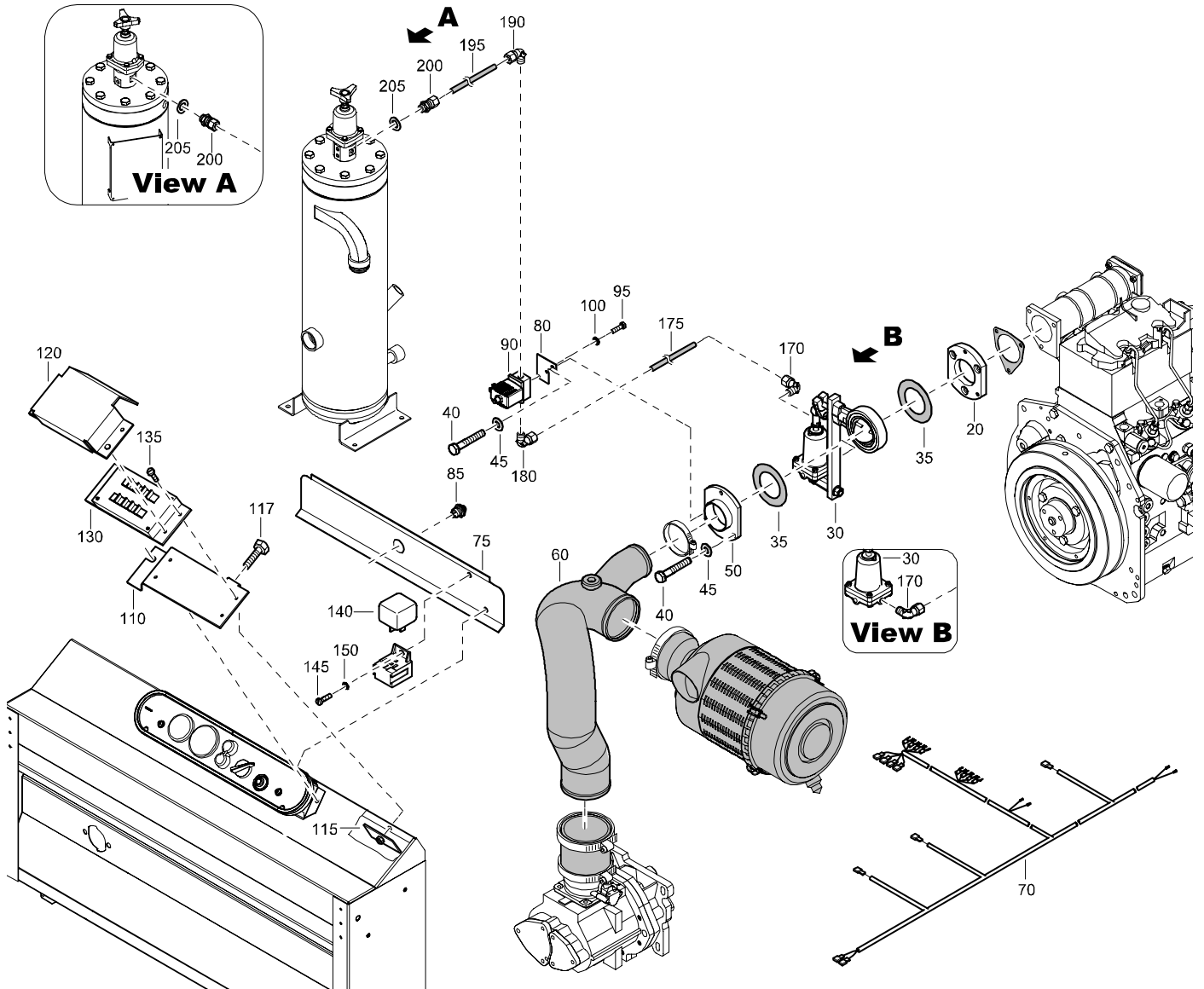
SPARK ARRESTOR (NOT APPLICABLE FOR HARDHAT)



REF	PART NUMBER	DESIGNATION	QTY	REF	PART NUMBER	DESIGNATION	QTY
20	1604 5774 00	PIPE EXHAUST	1				
22	1626 0435 00	PIPE	1				
25	0346 3001 08	PIPE CLAMP	2				
30	1604 5772 00	SPARK ARRESTOR	1				
35	0147 1323 03	HEX. HEAD SCREW	2				
40	0301 2335 00	PLAIN WASHER	2				
45	0298 1000 17	BLIND RIVET NUT	2				

OPTIONS

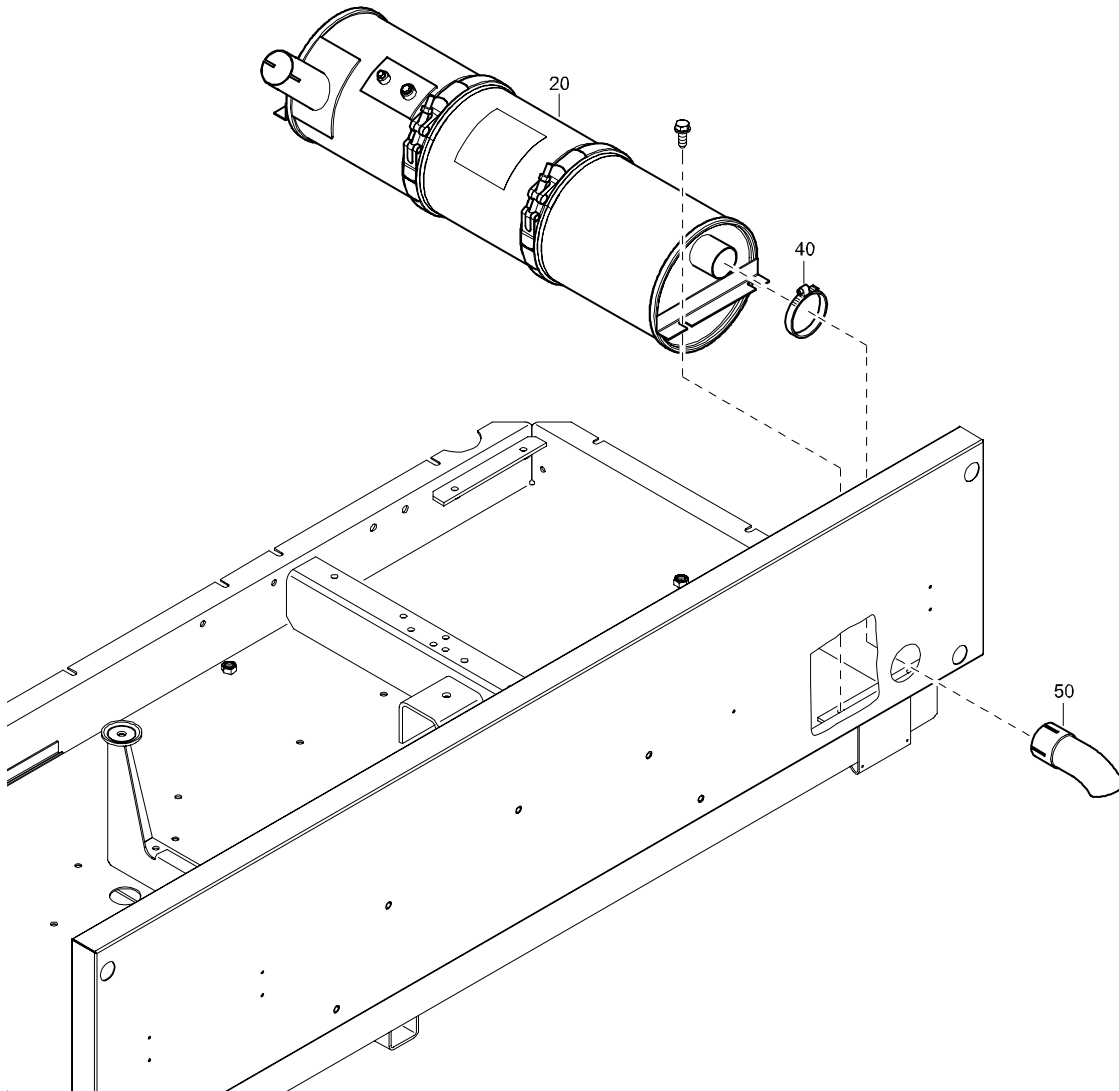
INLET SHUTDOWN VALVE (NOT APPLICABLE FOR HARDHAT)



REF	PART NUMBER	DESIGNATION	QTY	REF	PART NUMBER	DESIGNATION	QTY
20	1615 9630 00	FLANGE	1	140	1089 0341 01	RELAY	1
30	1615 9600 00	VALVE	1	145	0160 6060 00	SLOTTED SCREW	1
35	1615 9598 00	GASKET	2	150	0333 3215 00	LOCK WASHER	1
40	0147 1329 03	HEX. HEAD SCREW	3	170	0581 1200 16	ELBOW PIPE COUPLING	1
45	0301 2335 00	PLAIN WASHER	3	175	0070 6002 04	PLASTIC TUBE	AR
50	1615 9631 00	FLANGE	1	180	0581 1200 16	ELBOW PIPE COUPLING	1
60	1615 9633 00	AIRDUCT	1	190	0581 1200 16	ELBOW PIPE COUPLING	1
70	1604 5809 00	WIRE HARNESS	1	195	0070 6002 04	PLASTIC TUBE	AR
75	1604 5808 00	COVER	1	200	0582 1200 06	STRAIGHT PIPE COUPLING	1
80	1615 9751 01	BRACKET	1	205	0653 1043 00	FLAT GASKET	1
85	1089 9326 01	PUSH BUTTON	1				
90	1089 0621 52	SOLENOID VALVE	1				
95	0147 1170 03	HEX. HEAD SCREW	2				
100	0333 3214 00	LOCK WASHER	2				
110	1604 5781 00	BRACKET	1				
115	1604 3947 00	BRACKET	1				
117	0147 1323 03	HEX. HEAD SCREW	1				
120	1604 5782 00	PROTECTION	1				
130	1615 9478 00	SPEED SWITCH	1				
135	0160 6062 00	SLOTTED SCREW	4				

OPTIONS

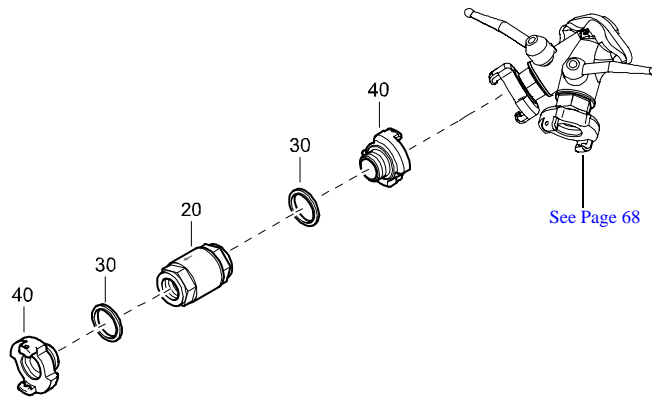
**PARTICLE FILTER
(NOT APPLICABLE FOR HARDHAT)**



REF	PART NUMBER	DESIGNATION	QTY	REF	PART NUMBER	DESIGNATION	QTY
20	1604 5801 01	PARTICLE FILTER	1				
40	0346 3001 08	PIPE CLAMP	1				
50	1604 6021 00	EXHAUST	1				

OPTIONS

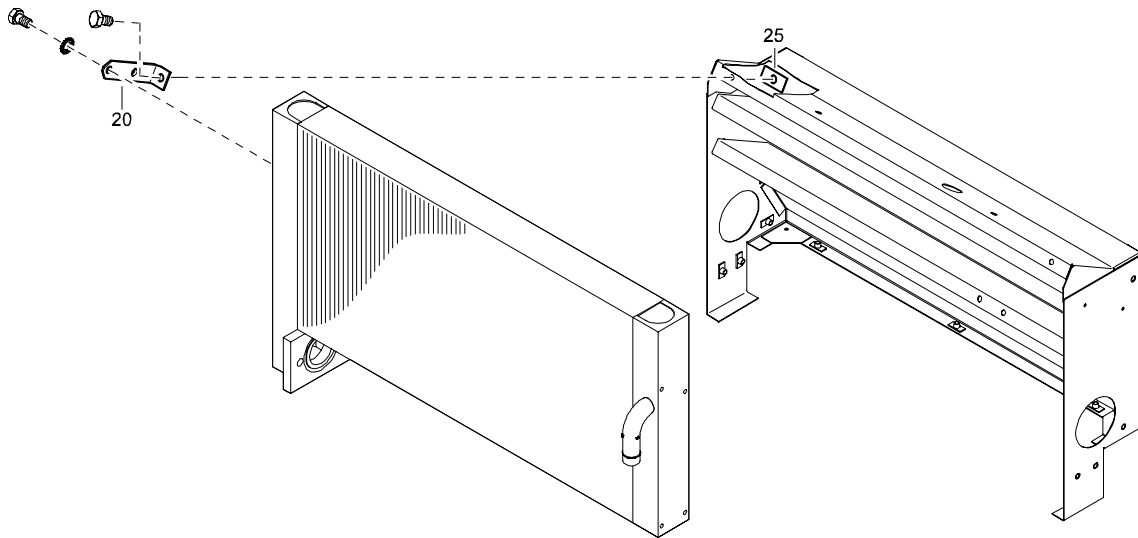
NON RETURN VALVE



REF	PART NUMBER	DESIGNATION	QTY	REF	PART NUMBER	DESIGNATION	QTY
20	1615 9615 00	NON RETURN VALVE	1				
30	0661 1049 00	SEALING WASHER	2				
40	9000 0303 00	PIPE COUPL.	2				

OPTIONS

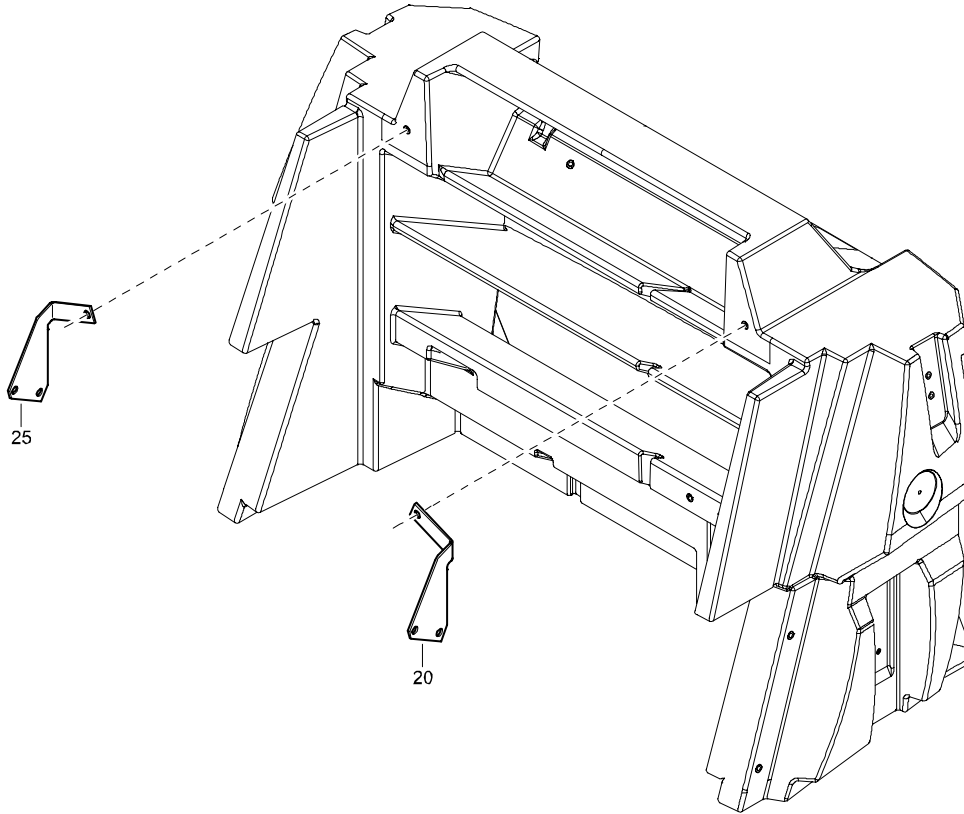
BRACKETS FOR AFTERCOOLER FOR STEEL CANOPY



REF	PART NUMBER	DESIGNATION	QTY	REF	PART NUMBER	DESIGNATION	QTY
20	1604 3946 00	BRACKET	2				
25	1604 3947 00	BRACKET	2				

OPTIONS

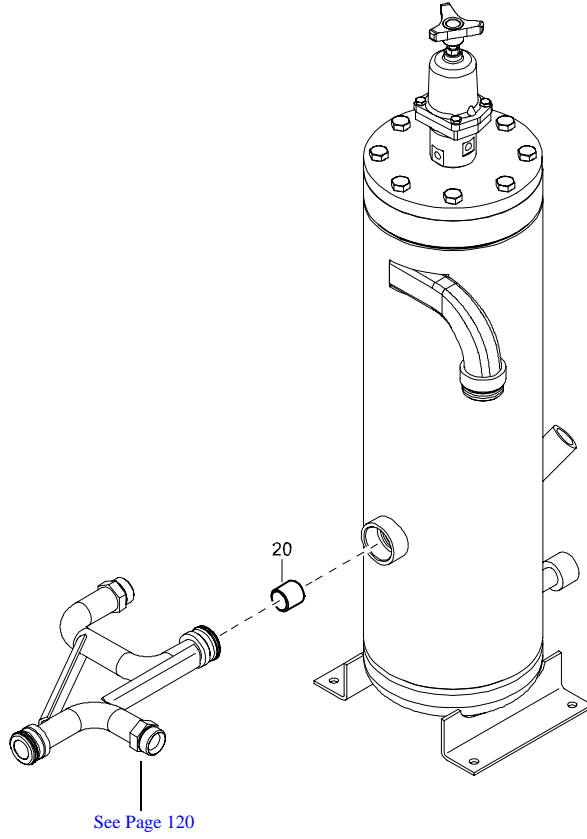
BRACKETS FOR AFTERCOOLER FOR HARDHAT



REF	PART NUMBER	DESIGNATION	QTY	REF	PART NUMBER	DESIGNATION	QTY
20	1604 6170 01	BRACKET	1				
25	1604 6171 01	BRACKET	1				

OPTIONS

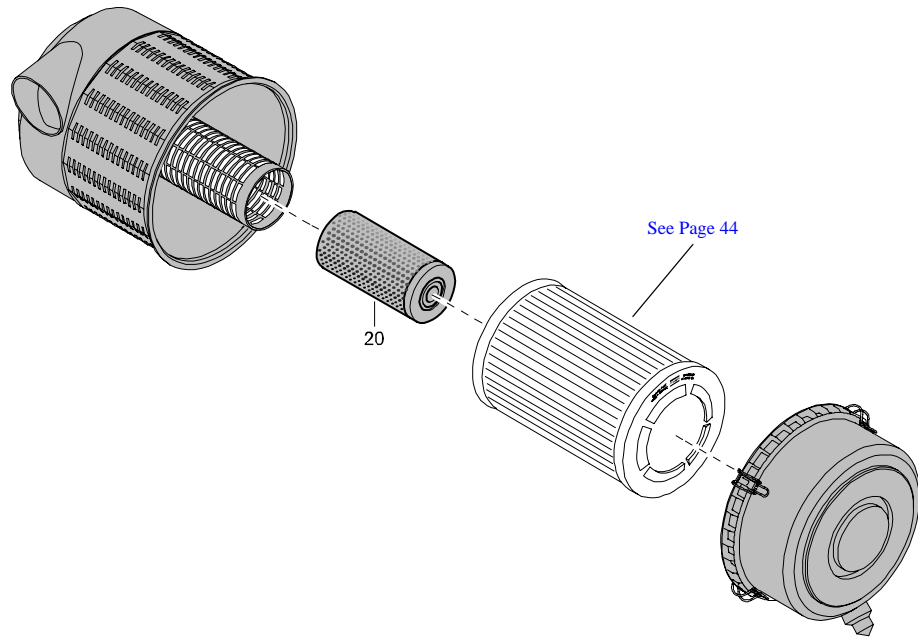
RESTRICTOR FOR COMPRESSOR WITH AFTERCOOLER



REF	PART NUMBER	DESIGNATION	QTY	REF	PART NUMBER	DESIGNATION	QTY
20	1604 7050 00	RESTRICTOR	1				

OPTIONS

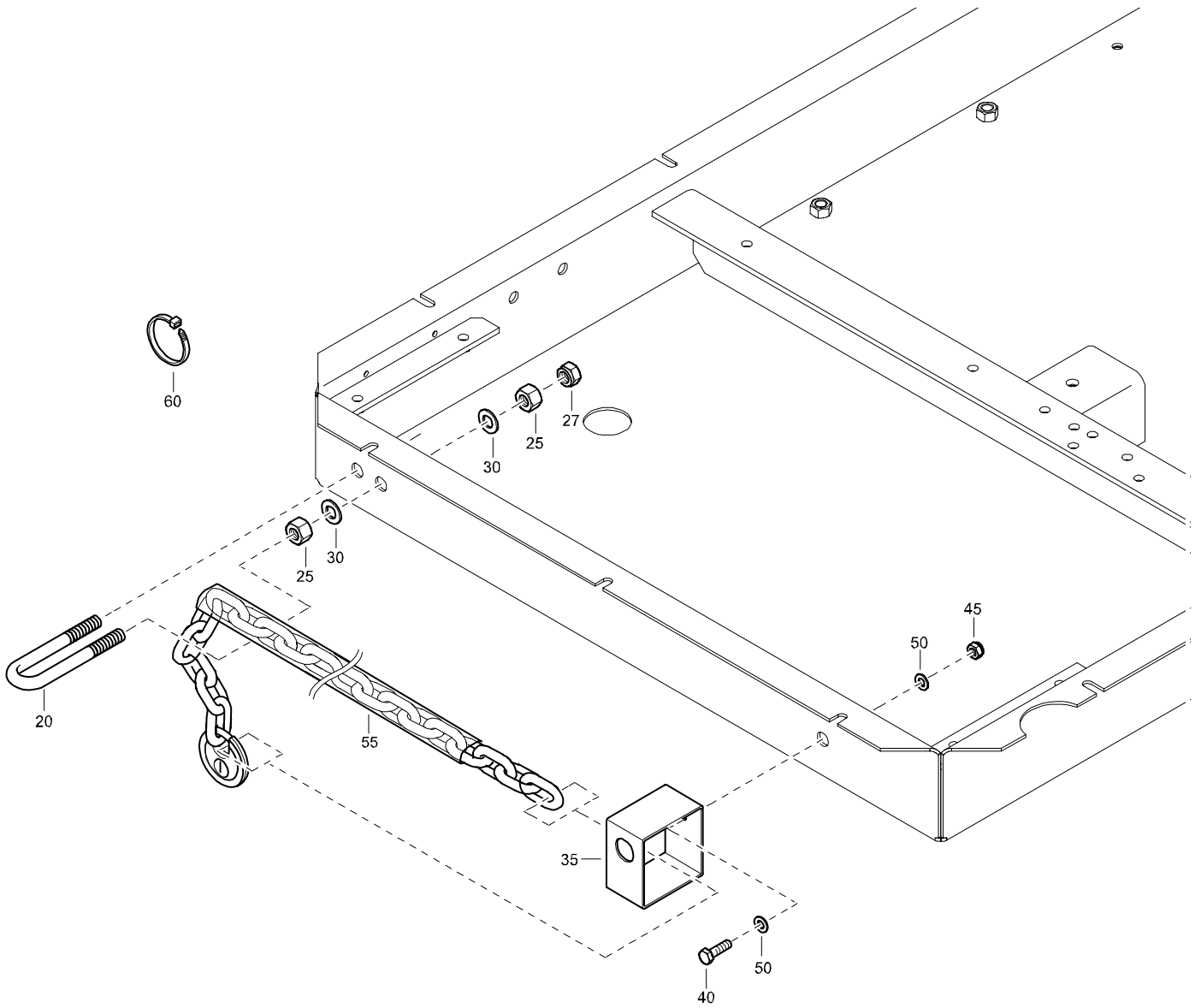
SAFETY CARTRIDGE



REF	PART NUMBER	DESIGNATION	QTY	REF	PART NUMBER	DESIGNATION	QTY
20	1615 8927 00	FILTER ELEMENT	1				

OPTIONS

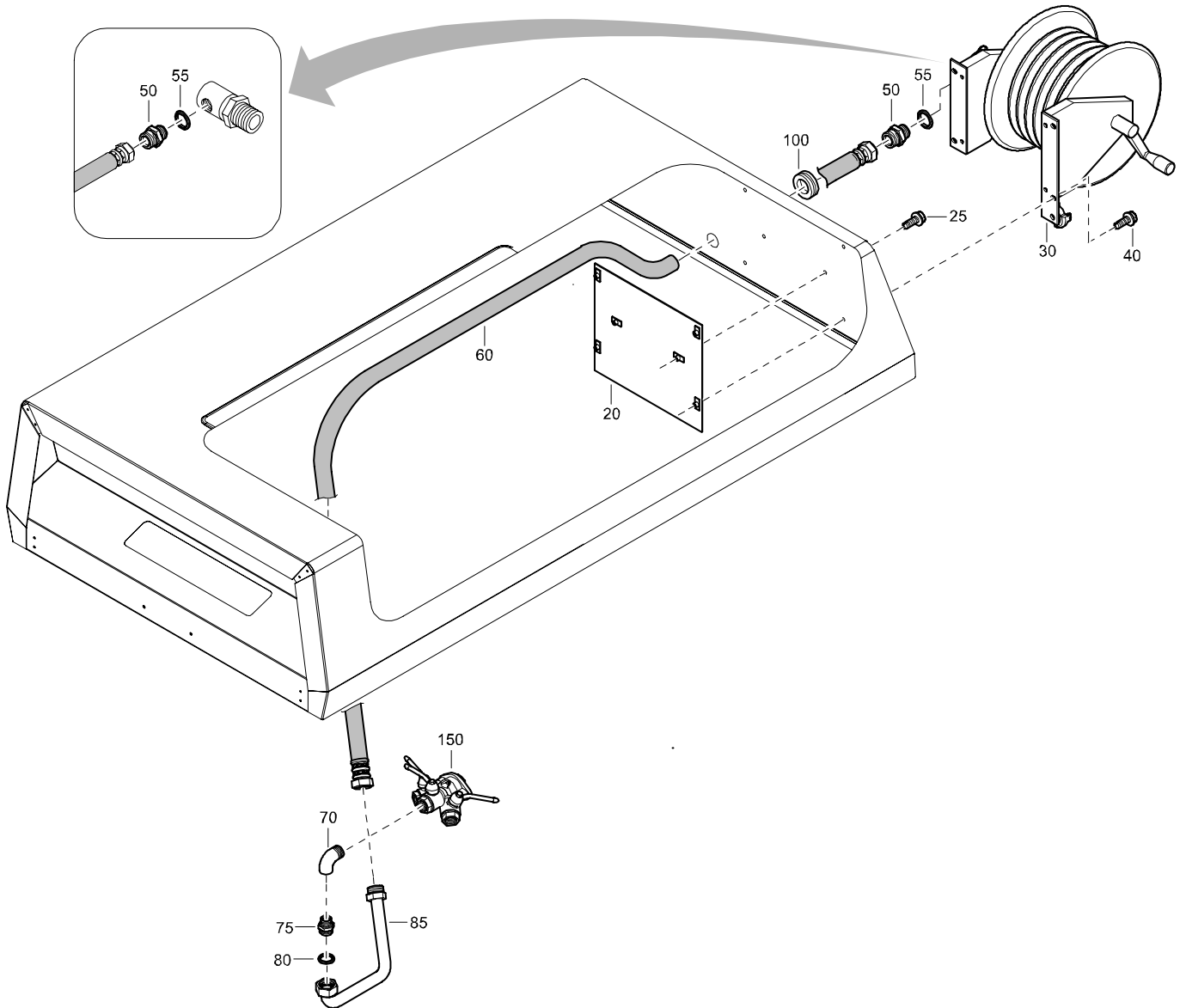
SAFTY CHAIN FOR COMPRESSOR WITH ANTI THEFT DEVICE



REF	PART NUMBER	DESIGNATION	QTY	REF	PART NUMBER	DESIGNATION	QTY
20	1604 5443 01	FASTENER	1				
25	0266 1138 02	NUT	4				
27	0291 1112 00	LOCKNUT	2				
30	0300 0276 02	WASHER	4				
35	1604 5444 00	BRACKET	1				
40	0147 1325 03	HEX. HEAD SCREW	1				
45	0291 1110 00	LOCKNUT	1				
50	0301 2335 00	PLAIN WASHER	2				
55	1604 6783 00	SAFETY CHAIN	1				
60	1088 1301 02	CABLE STRIP	1				

OPTIONS

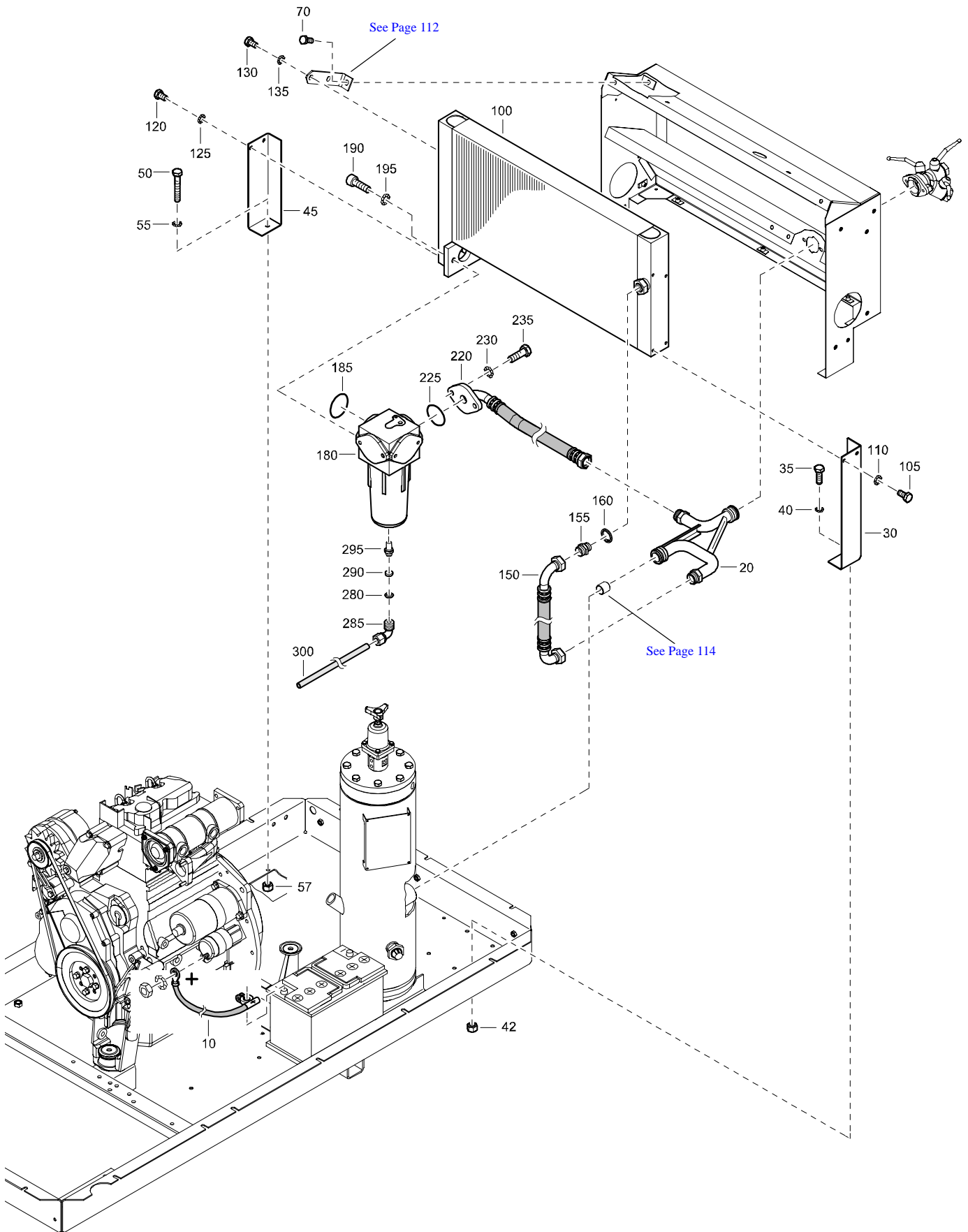
HOSE REEL (NOT APPLICABLE FOR HARDHAT)



REF	PART NUMBER	DESIGNATION	QTY	REF	PART NUMBER	DESIGNATION	QTY
20	1604 3936 00	PLATE (HOSE REEL)	1				
25	1615 5664 00	HEX. HEAD SCREW	2				
30	1604 1430 01	HOSE REEL	1				
		(For details see page 143)					
40	1615 5664 00	HEX. HEAD SCREW	4				
50	1619 6249 00	NIPPLE	1				
55	0661 1038 00	SEALING WASHER	1				
60	1604 5841 00	HOSE	1				
70	0560 0200 01	ELBOW	1				
75	1619 6249 00	NIPPLE	1				
80	0661 1038 00	SEALING WASHER	1				
85	1604 5840 00	PIPE	1				
100	1088 0801 53	GROMMET	1				
150	1615 9474 81	BALL VALVE ASSY	1				
		(For details see page 156)					

OPTIONS

AFTERCOOLER WITH WATERSEPARATOR



OPTIONS

AFTERCOOLER WITH WATERSEPARATOR

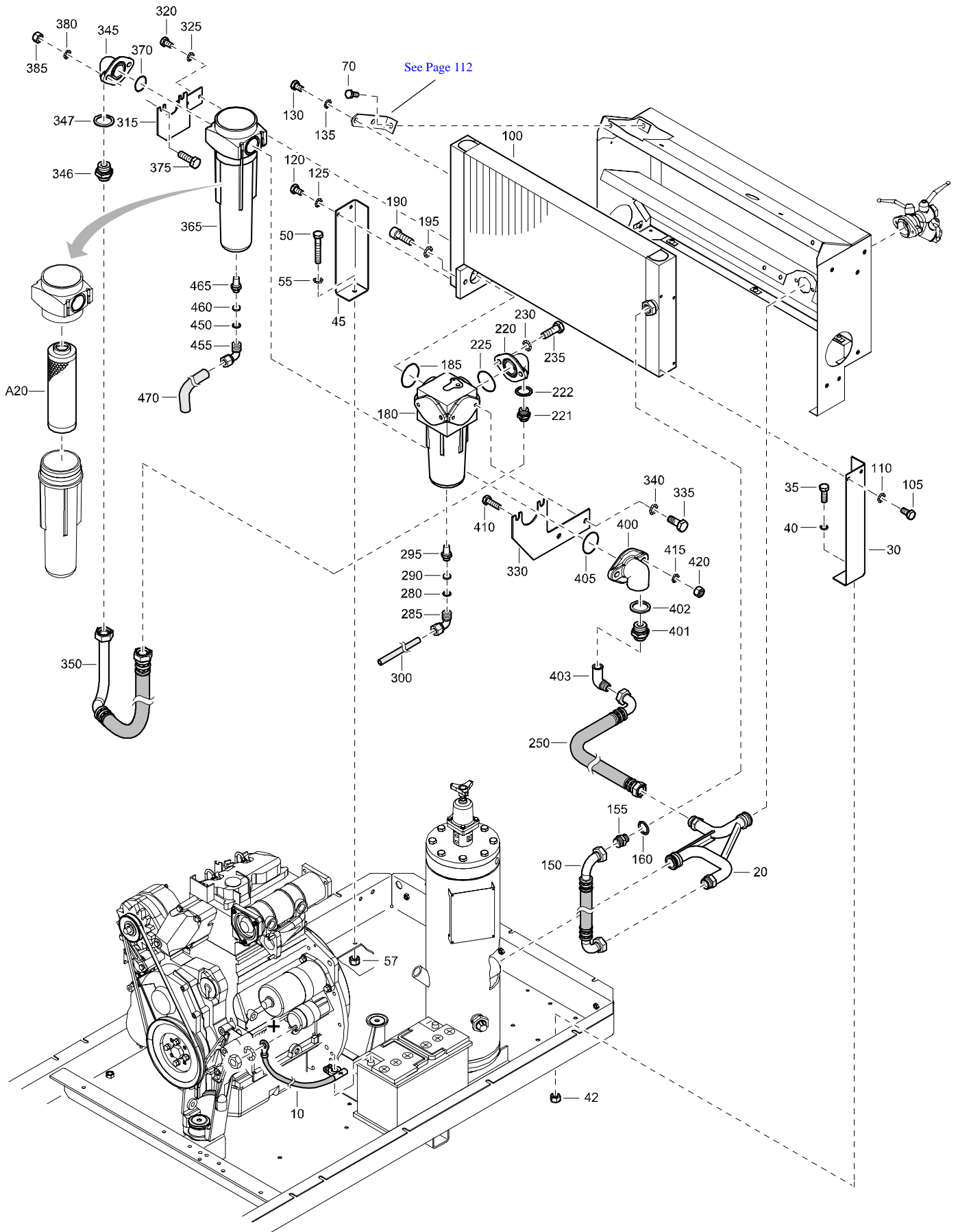
REF	PART NUMBER	DESIGNATION	QTY	REF	PART NUMBER	DESIGNATION	QTY
10	1615 7725 01	BATTERY CABLE	1				
20	1604 5410 01	PIPE	1				
30	1604 4040 00	BRACKET	1				
35	0147 1323 03	HEX. HEAD SCREW	1				
40	0333 3227 00	LOCK WASHER	1				
42	0266 2110 00	HEXAGON NUT	1				
45	1604 4041 00	BRACKET	1				
50	0147 1323 03	HEX. HEAD SCREW	1				
55	0333 3227 00	LOCK WASHER	1				
57	0266 2110 00	HEXAGON NUT	1				
70	0147 1323 03	HEX. HEAD SCREW	2				
100	1604 5408 00	AFTERCOOLER	1				
105	0147 1320 03	HEX. HEAD SCREW	2				
110	0333 3227 00	LOCK WASHER	2				
120	0147 1320 03	HEX. HEAD SCREW	2				
125	0333 3227 00	LOCK WASHER	2				
130	0147 1320 03	HEX. HEAD SCREW	4				
135	0333 3227 00	LOCK WASHER	4				
150	1604 5411 00	PIPE	1				
155	1619 6249 00	NIPPLE	1				
160	0661 1038 00	SEALING WASHER	1				
180	1615 8581 00	WATERSEPARATOR	1				
185	0663 7136 00	O-RING	1				
190	0211 1363 03	HEX SOCK. SCREW	2				
195	0333 3232 00	LOCK WASHER	2				
220	1604 5412 00	HOSE	1				
225	0663 7136 00	O-RING	1				
230	0333 3232 00	LOCK WASHER	2				
235	0147 1363 03	HEX. HEAD SCREW	2				
280	0653 1062 00	FLAT GASKET	1				
285	1604 3952 00	COUPLING	1				
290	1615 8620 00	RESTRICTOR	1				
295	9090 0507 00	SILENCER	1				
300	0070 6002 05	PLASTIC TUBE	AR				

OPTIONS
AFTERCOOLER
WITH WATERSEPARATOR AND REHEATER
(NOT APPLICABLE FOR HARDHAT)

REF	PART NUMBER	DESIGNATION	QTY	REF	PART NUMBER	DESIGNATION	QTY
10	1615 7725 01	BATTERY CABLE	1				
20	1604 5410 01	PIPE	1				
30	1604 4040 00	BRACKET	1				
35	0147 1323 03	HEX. HEAD SCREW	1				
40	0333 3227 00	LOCK WASHER	1				
42	0266 2110 00	HEXAGON NUT	1				
45	1604 4041 00	BRACKET	1				
50	0147 1323 03	HEX. HEAD SCREW	1				
55	0333 3227 00	LOCK WASHER	1				
57	0266 2110 00	HEXAGON NUT	1				
70	0147 1323 03	HEX. HEAD SCREW	2				
100	1604 5408 00	AFTERCOOLER	1				
105	0147 1320 03	HEX. HEAD SCREW	2				
110	0333 3227 00	LOCK WASHER	2				
120	0147 1320 03	HEX. HEAD SCREW	2				
125	0333 3227 00	LOCK WASHER	2				
130	0147 1320 03	HEX. HEAD SCREW	4				
135	0333 3227 00	LOCK WASHER	4				
150	1604 5411 00	PIPE	1				
155	1619 6249 00	NIPPLE	1				
160	0661 1038 00	SEALING WASHER	1				
180	1615 8581 00	WATERSEPARATOR	1				
185	0663 7136 00	O-RING	1				
190	0211 1363 03	HEX SOCK. SCREW	2				
195	0333 3232 00	LOCK WASHER	2				
220	1604 5434 00	HOSE	1				
225	0663 7136 00	O-RING	1				
230	0333 3232 00	LOCK WASHER	2				
235	0147 1363 03	HEX. HEAD SCREW	2				
280	0653 1062 00	FLAT GASKET	1				
285	1604 3952 00	COUPLING	1				
290	1615 8620 00	RESTRICTOR	1				
295	9090 0507 00	SILENCER	1				
300	0070 6002 05	PLASTIC TUBE	AR				
520	1604 5409 00	REHEATER	1				
525	0147 1320 03	HEX. HEAD SCREW	4				
530	0333 3227 00	LOCK WASHER	4				
550	1615 8629 00	ENGINE ACCESS.	1				
555	0653 1148 00	FLAT GASKET	4				
560	0653 1115 00	FLAT GASKET	4				
565	0627 4213 00	PRESSURE SCREW	2				
570	1604 5765 00	HOSE	1				
590	0653 1115 00	FLAT GASKET	2				
595	2250 9890 00	NIPPLE	1				
600	1604 5765 00	HOSE	1				
605	1604 5766 00	HOSE	1				
620	1604 5436 00	HOSE	1				
625	1619 6249 00	NIPPLE	2				
630	0661 1038 00	SEALING WASHER	2				

OPTIONS

AFTERCOOLER WITH WATERSEPARATOR AND PD FILTER



OPTIONS

AFTERCOOLER WITH WATERSEPARATOR AND PD FILTER

REF	PART NUMBER	DESIGNATION	QTY	REF	PART NUMBER	DESIGNATION	QTY
10	1615 7725 01	BATTERY CABLE	1	450	0653 1062 00	FLAT GASKET	1
20	1604 5410 01	PIPE	1	455	1604 3952 00	COUPLING	1
30	1604 4040 00	BRACKET	1	460	1615 8620 00	RESTRICTOR	1
35	0147 1323 03	HEX. HEAD SCREW	1	465	9090 0507 00	SILENCER	1
40	0333 3227 00	LOCK WASHER	1	470	0070 6002 05	PLASTIC TUBE	AR
42	0266 2110 00	HEXAGON NUT	1				
45	1604 4041 00	BRACKET	1				
50	0147 1323 03	HEX. HEAD SCREW	1				
55	0333 3227 00	LOCK WASHER	1				
57	0266 2110 00	HEXAGON NUT	1				
70	0147 1323 03	HEX. HEAD SCREW	2				
100	1604 5408 00	AFTERCOOLER	1				
105	0147 1320 03	HEX. HEAD SCREW	2				
110	0333 3227 00	LOCK WASHER	2				
120	0147 1320 03	HEX. HEAD SCREW	2				
125	0333 3227 00	LOCK WASHER	2				
130	0147 1320 03	HEX. HEAD SCREW	4				
135	0333 3227 00	LOCK WASHER	4				
150	1604 5411 00	PIPE	1				
155	1619 6249 00	NIPPLE	1				
160	0661 1038 00	SEALING WASHER	1				
180	1615 8581 00	WATERSEPARATOR	1				
185	0663 7136 00	O-RING	1				
190	0211 1363 03	HEX SOCK. SCREW	2				
195	0333 3232 00	LOCK WASHER	2				
220	1604 4019 00	HOSE COUPLING	1				
221	0571 0035 72	NIPPLE	1				
222	0661 1049 00	SEALING WASHER	1				
225	0663 7136 00	O-RING	1				
230	0333 3232 00	LOCK WASHER	2				
235	0147 1363 03	HEX. HEAD SCREW	2				
250	1604 5415 00	HOSE	1				
280	0653 1062 00	FLAT GASKET	1				
285	1604 3952 00	COUPLING	1				
290	1615 8620 00	RESTRICTOR	1				
295	9090 0507 00	SILENCER	1				
300	0070 6002 05	PLASTIC TUBE	AR				
315	1604 3953 00	BRACKET	1				
320	0147 1320 03	HEX. HEAD SCREW	2				
325	0333 3227 00	LOCK WASHER	2				
330	1604 3954 00	BRACKET	1				
335	0147 1362 03	HEX. HEAD SCREW	2				
340	0333 3232 00	LOCK WASHER	2				
345	1604 4019 00	HOSE COUPLING	1				
346	0571 0035 72	NIPPLE	1				
347	0661 1049 00	SEALING WASHER	1				
350	1604 5414 00	HOSE	1				
365	1615 8597 00	FILTER	1				
•A20	1615 8598 00	CARTRIDGE	1				
370	0663 9125 00	O-RING	1				
375	0147 1325 03	HEX. HEAD SCREW	2				
380	0333 3227 00	LOCK WASHER	2				
385	0266 2110 00	HEXAGON NUT	2				
400	1604 4019 00	HOSE COUPLING	1				
401	0571 0035 72	NIPPLE	1				
402	0661 1049 00	SEALING WASHER	1				
403	0560 0200 02	ELBOW	1				
405	0663 9125 00	O-RING	1				
410	0147 1325 03	HEX. HEAD SCREW	2				
415	0333 3227 00	LOCK WASHER	2				
420	0266 2110 00	HEXAGON NUT	2				

OPTIONS

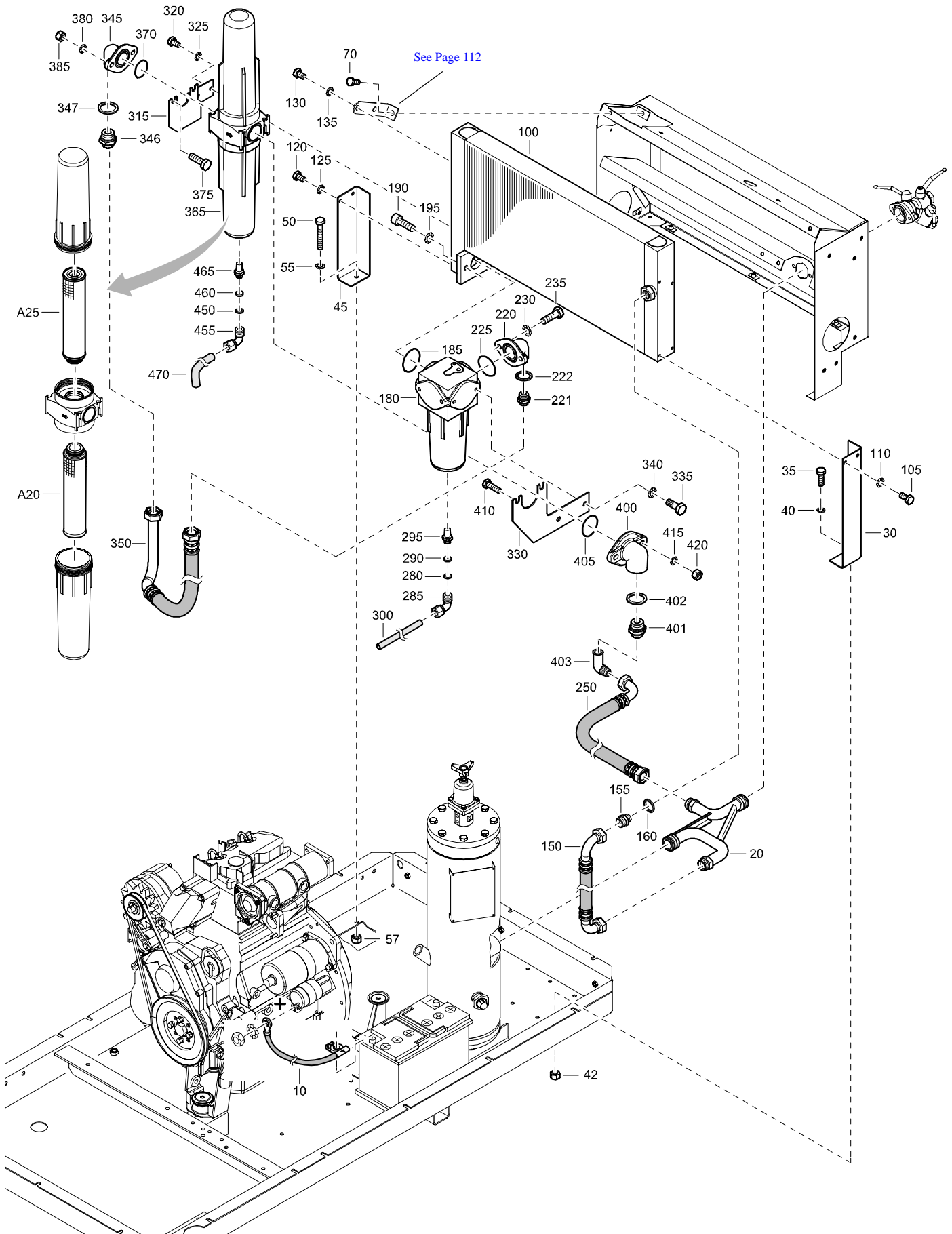
AFTERCOOLER

WITH WATERSEPARATOR - PD-FILTER AND REHEATER
(NOT APPLICABLE FOR HARDHAT)

REF	PART NUMBER	DESIGNATION	QTY	REF	PART NUMBER	DESIGNATION	QTY
10	1615 7725 01	BATTERY CABLE	1	450	0653 1062 00	FLAT GASKET	1
20	1604 5410 01	PIPE	1	455	1604 3952 00	COUPLING	1
30	1604 4040 00	BRACKET	1	460	1615 8620 00	RESTRICTOR	1
35	0147 1323 03	HEX. HEAD SCREW	1	465	9090 0507 00	SILENCER	1
40	0333 3227 00	LOCK WASHER	1	470	0070 6002 05	PLASTIC TUBE	AR
42	0266 2110 00	HEXAGON NUT	1	520	1604 5409 00	REHEATER	1
45	1604 4041 00	BRACKET	1	525	0147 1320 03	HEX. HEAD SCREW	4
50	0147 1323 03	HEX. HEAD SCREW	1	530	0333 3227 00	LOCK WASHER	4
55	0333 3227 00	LOCK WASHER	1	550	1615 8629 00	ENGINE ACCESS.	1
57	0266 2110 00	HEXAGON NUT	1	555	0653 1148 00	FLAT GASKET	4
70	0147 1323 03	HEX. HEAD SCREW	2	560	0653 1115 00	FLAT GASKET	4
100	1604 5408 00	AFTERCOOLER	1	565	0627 4213 00	PRESSURE SCREW	2
105	0147 1320 03	HEX. HEAD SCREW	2	570	1604 5765 00	HOSE	1
110	0333 3227 00	LOCK WASHER	2	590	0653 1115 00	FLAT GASKET	2
120	0147 1320 03	HEX. HEAD SCREW	2	595	2250 9890 00	NIPPLE	1
125	0333 3227 00	LOCK WASHER	2	600	1604 5765 00	HOSE	1
130	0147 1320 03	HEX. HEAD SCREW	4	605	1604 5766 00	HOSE	1
135	0333 3227 00	LOCK WASHER	4	620	1604 5436 00	HOSE	1
150	1604 5411 00	PIPE	1	625	1619 6249 00	NIPPLE	2
155	1619 6249 00	NIPPLE	1	630	0661 1038 00	SEALING WASHER	2
160	0661 1038 00	SEALING WASHER	1				
180	1615 8581 00	WATERSEPARATOR	1				
185	0663 7136 00	O-RING	1				
190	0211 1363 03	HEX SOCK. SCREW	2				
195	0333 3232 00	LOCK WASHER	2				
220	1604 4019 00	HOSE COUPLING	1				
221	0571 0035 72	NIPPLE	1				
222	0661 1049 00	SEALING WASHER	1				
225	0663 7136 00	O-RING	1				
230	0333 3232 00	LOCK WASHER	2				
235	0147 1363 03	HEX. HEAD SCREW	2				
250	1604 5438 00	HOSE	1				
280	0653 1062 00	FLAT GASKET	1				
285	1604 3952 00	COUPLING	1				
290	1615 8620 00	RESTRICTOR	1				
295	9090 0507 00	SILENCER	1				
300	0070 6002 05	PLASTIC TUBE	AR				
315	1604 3953 00	BRACKET	1				
320	0147 1320 03	HEX. HEAD SCREW	2				
325	0333 3227 00	LOCK WASHER	2				
330	1604 3954 00	BRACKET	1				
335	0147 1362 03	HEX. HEAD SCREW	2				
340	0333 3232 00	LOCK WASHER	2				
345	1604 4019 00	HOSE COUPLING	1				
346	0571 0035 72	NIPPLE	1				
347	0661 1049 00	SEALING WASHER	1				
350	1604 5414 00	HOSE	1				
365	1615 8597 00	FILTER	1				
•A20	1615 8598 00	CARTRIDGE	1				
370	0663 9125 00	O-RING	1				
375	0147 1325 03	HEX. HEAD SCREW	2				
380	0333 3227 00	LOCK WASHER	2				
385	0266 2110 00	HEXAGON NUT	2				
400	1604 4019 00	HOSE COUPLING	1				
401	0571 0035 72	NIPPLE	1				
402	0661 1049 00	SEALING WASHER	1				
403	0560 0200 02	ELBOW	1				
405	0663 9125 00	O-RING	1				
410	0147 1325 03	HEX. HEAD SCREW	2				
415	0333 3227 00	LOCK WASHER	2				
420	0266 2110 00	HEXAGON NUT	2				

OPTIONS

AFTERCOOLER WITH WATERSEPARATOR AND PD-QD FILTER



OPTIONS

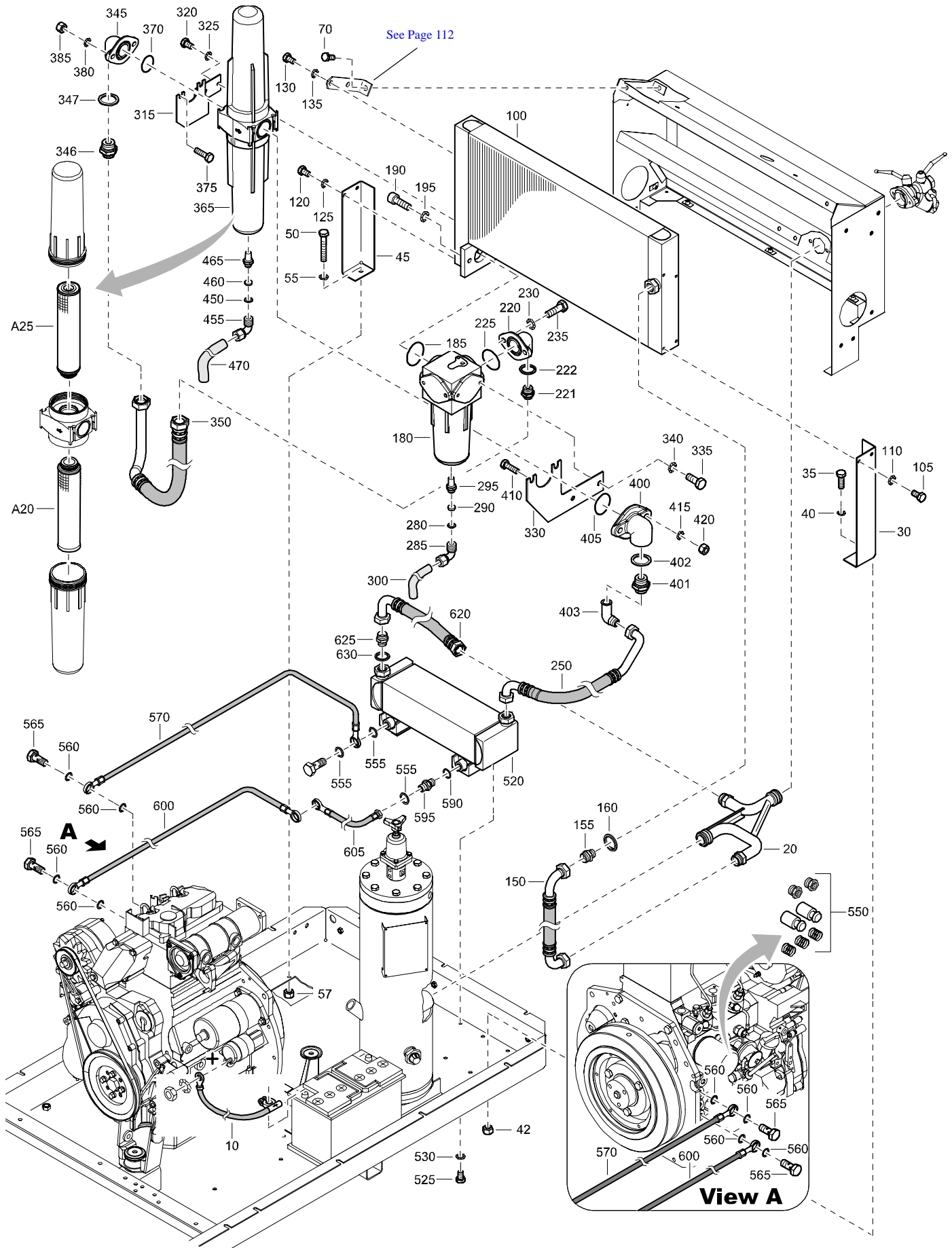
AFTERCOOLER WITH WATERSEPARATOR AND PD-QD FILTER

REF	PART NUMBER	DESIGNATION	QTY	REF	PART NUMBER	DESIGNATION	QTY
10	1615 7725 01	BATTERY CABLE	1	420	0266 2110 00	HEXAGON NUT	2
20	1604 5410 01	PIPE	1	450	0653 1062 00	FLAT GASKET	1
30	1604 4040 00	BRACKET	1	455	1604 3952 00	COUPLING	1
35	0147 1323 03	HEX. HEAD SCREW	1	460	1615 8620 00	RESTRICTOR	1
40	0333 3227 00	LOCK WASHER	1	465	9090 0507 00	SILENCER	1
42	0266 2110 00	HEXAGON NUT	1	470	0070 6002 05	PLASTIC TUBE	AR
45	1604 4041 00	BRACKET	1				
50	0147 1323 03	HEX. HEAD SCREW	1				
55	0333 3227 00	LOCK WASHER	1				
57	0266 2110 00	HEXAGON NUT	1				
70	0147 1323 03	HEX. HEAD SCREW	2				
100	1604 5408 00	AFTERCOOLER	1				
105	0147 1320 03	HEX. HEAD SCREW	2				
110	0333 3227 00	LOCK WASHER	2				
120	0147 1320 03	HEX. HEAD SCREW	2				
125	0333 3227 00	LOCK WASHER	2				
130	0147 1320 03	HEX. HEAD SCREW	4				
135	0333 3227 00	LOCK WASHER	4				
150	1604 5411 00	PIPE	1				
155	1619 6249 00	NIPPLE	1				
160	0661 1038 00	SEALING WASHER	1				
180	1615 8581 00	WATERSEPARATOR	1				
185	0663 7136 00	O-RING	1				
190	0211 1363 03	HEX SOCK. SCREW	2				
195	0333 3232 00	LOCK WASHER	2				
220	1604 4019 00	HOSE COUPLING	1				
221	0571 0035 72	NIPPLE	1				
222	0661 1049 00	SEALING WASHER	1				
225	0663 7136 00	O-RING	1				
230	0333 3232 00	LOCK WASHER	2				
235	0147 1363 03	HEX. HEAD SCREW	2				
250	1604 5415 00	HOSE	1				
280	0653 1062 00	FLAT GASKET	1				
285	1604 3952 00	COUPLING	1				
290	1615 8620 00	RESTRICTOR	1				
295	9090 0507 00	SILENCER	1				
300	0070 6002 05	PLASTIC TUBE	AR				
315	1604 3953 00	BRACKET	1				
320	0147 1320 03	HEX. HEAD SCREW	2				
325	0333 3227 00	LOCK WASHER	2				
330	1604 3954 00	BRACKET	1				
335	0147 1362 03	HEX. HEAD SCREW	2				
340	0333 3232 00	LOCK WASHER	2				
345	1604 4019 00	HOSE COUPLING	1				
346	0571 0035 72	NIPPLE	1				
347	0661 1049 00	SEALING WASHER	1				
350	1604 5414 00	HOSE	1				
365	1615 8583 00	FILTER	1				
•A20	1615 8598 00	CARTRIDGE	1				
•A25	1615 8599 00	CARTRIDGE	1				
370	0663 9125 00	O-RING	1				
375	0147 1325 03	HEX. HEAD SCREW	2				
380	0333 3227 00	LOCK WASHER	2				
385	0266 2110 00	HEXAGON NUT	2				
400	1604 4019 00	HOSE COUPLING	1				
401	0571 0035 72	NIPPLE	1				
402	0661 1049 00	SEALING WASHER	1				
403	0560 0200 02	ELBOW	1				
405	0663 9125 00	O-RING	1				
410	0147 1325 03	HEX. HEAD SCREW	2				
415	0333 3227 00	LOCK WASHER	2				

OPTIONS

AFTERCOOLER

WITH WATERSEPARATOR - PD-QD FILTER AND REHEATER
(NOT APPLICABLE FOR HARDHAT)



OPTIONS

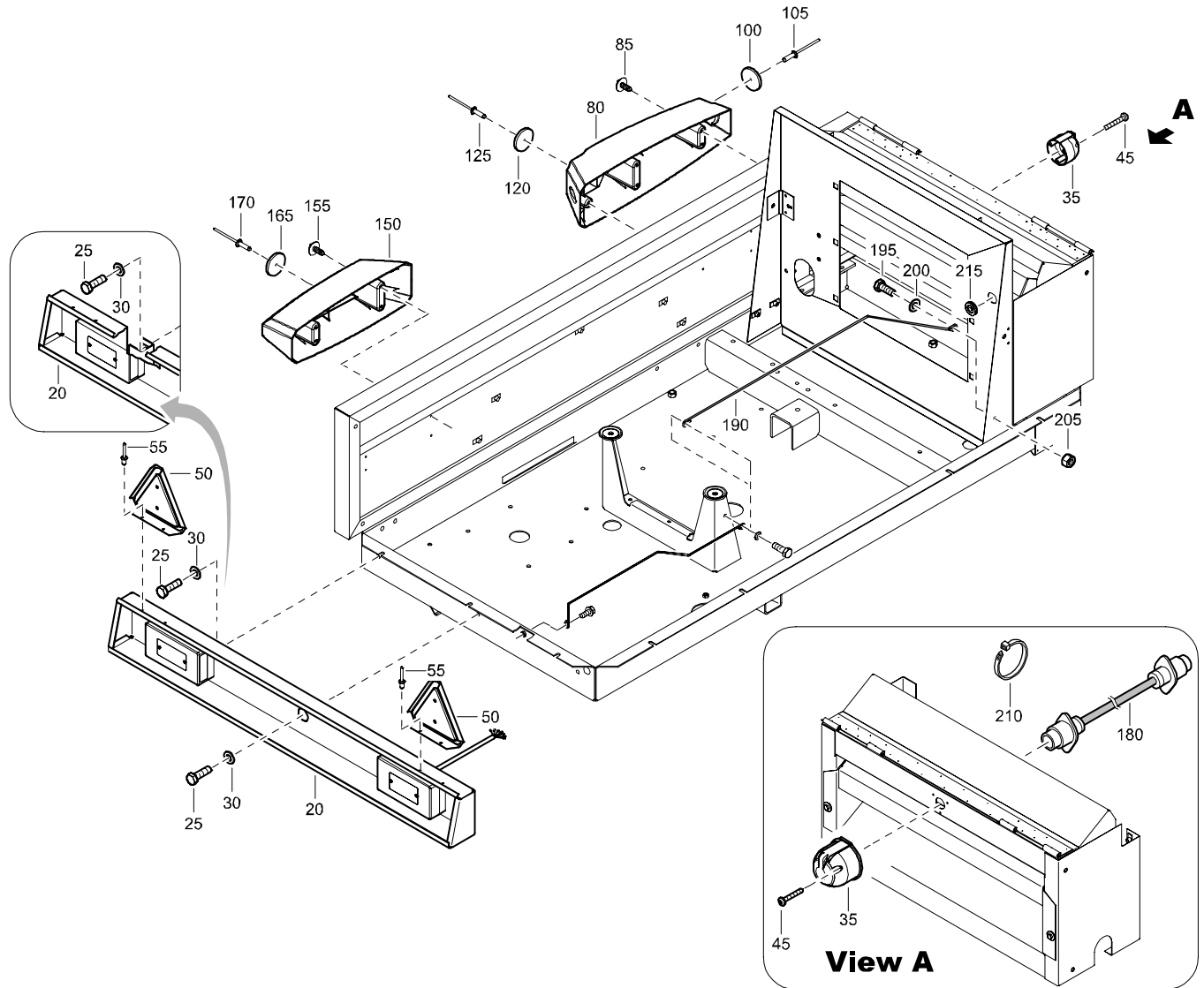
AFTERCOOLER

WITH WATERSEPARATOR - PD-QD FILTER AND REHEATER
(NOT APPLICABLE FOR HARDHAT)

REF	PART NUMBER	DESIGNATION	QTY	REF	PART NUMBER	DESIGNATION	QTY
10	1615 7725 01	BATTERY CABLE	1	420	0266 2110 00	HEXAGON NUT	2
20	1604 5410 01	PIPE	1	450	0653 1062 00	FLAT GASKET	1
30	1604 4040 00	BRACKET	1	455	1604 3952 00	COUPLING	1
35	0147 1323 03	HEX. HEAD SCREW	1	460	1615 8620 00	RESTRICTOR	1
40	0333 3227 00	LOCK WASHER	1	465	9090 0507 00	SILENCER	1
42	0266 2110 00	HEXAGON NUT	1	470	0070 6002 05	PLASTIC TUBE	AR
45	1604 4041 00	BRACKET	1	520	1604 5409 00	REHEATER	1
50	0147 1323 03	HEX. HEAD SCREW	1	525	0147 1320 03	HEX. HEAD SCREW	4
55	0333 3227 00	LOCK WASHER	1	530	0333 3227 00	LOCK WASHER	4
57	0266 2110 00	HEXAGON NUT	1	550	1615 8629 00	ENGINE ACCESS.	1
70	0147 1323 03	HEX. HEAD SCREW	2	555	0653 1148 00	FLAT GASKET	4
100	1604 5408 00	AFTERCOOLER	1	560	0653 1115 00	FLAT GASKET	4
105	0147 1320 03	HEX. HEAD SCREW	2	565	0627 4213 00	PRESSURE SCREW	2
110	0333 3227 00	LOCK WASHER	2	570	1604 5765 00	HOSE	1
120	0147 1320 03	HEX. HEAD SCREW	2	590	0653 1115 00	FLAT GASKET	2
125	0333 3227 00	LOCK WASHER	2	595	2250 9890 00	NIPPLE	1
130	0147 1320 03	HEX. HEAD SCREW	4	600	1604 5765 00	HOSE	1
135	0333 3227 00	LOCK WASHER	4	605	1604 5766 00	HOSE	1
150	1604 5411 00	PIPE	1	620	1604 5436 00	HOSE	1
155	1619 6249 00	NIPPLE	1	625	1619 6249 00	NIPPLE	2
160	0661 1038 00	SEALING WASHER	1	630	0661 1038 00	SEALING WASHER	2
180	1615 8581 00	WATERSEPARATOR	1				
185	0663 7136 00	O-RING	1				
190	0211 1363 03	HEX SOCK. SCREW	2				
195	0333 3232 00	LOCK WASHER	2				
220	1604 4019 00	HOSE COUPLING	1				
221	0571 0035 72	NIPPLE	1				
222	0661 1049 00	SEALING WASHER	1				
225	0663 7136 00	O-RING	1				
230	0333 3232 00	LOCK WASHER	2				
235	0147 1363 03	HEX. HEAD SCREW	2				
250	1604 5438 00	HOSE	1				
280	0653 1062 00	FLAT GASKET	1				
285	1604 3952 00	COUPLING	1				
290	1615 8620 00	RESTRICTOR	1				
295	9090 0507 00	SILENCER	1				
300	0070 6002 05	PLASTIC TUBE	AR				
315	1604 3953 00	BRACKET	1				
320	0147 1320 03	HEX. HEAD SCREW	2				
325	0333 3227 00	LOCK WASHER	2				
330	1604 3954 00	BRACKET	1				
335	0147 1362 03	HEX. HEAD SCREW	2				
340	0333 3232 00	LOCK WASHER	2				
345	1604 4019 00	HOSE COUPLING	1				
346	0571 0035 72	NIPPLE	1				
347	0661 1049 00	SEALING WASHER	1				
350	1604 5414 00	HOSE	1				
365	1615 8583 00	FILTER	1				
•A20	1615 8598 00	CARTRIDGE	1				
•A25	1615 8599 00	CARTRIDGE	1				
370	0663 9125 00	O-RING	1				
375	0147 1325 03	HEX. HEAD SCREW	2				
380	0333 3227 00	LOCK WASHER	2				
385	0266 2110 00	HEXAGON NUT	2				
400	1604 4019 00	HOSE COUPLING	1				
401	0571 0035 72	NIPPLE	1				
402	0661 1049 00	SEALING WASHER	1				
403	0560 0200 02	ELBOW	1				
405	0663 9125 00	O-RING	1				
410	0147 1325 03	HEX. HEAD SCREW	2				
415	0333 3227 00	LOCK WASHER	2				

OPTIONS

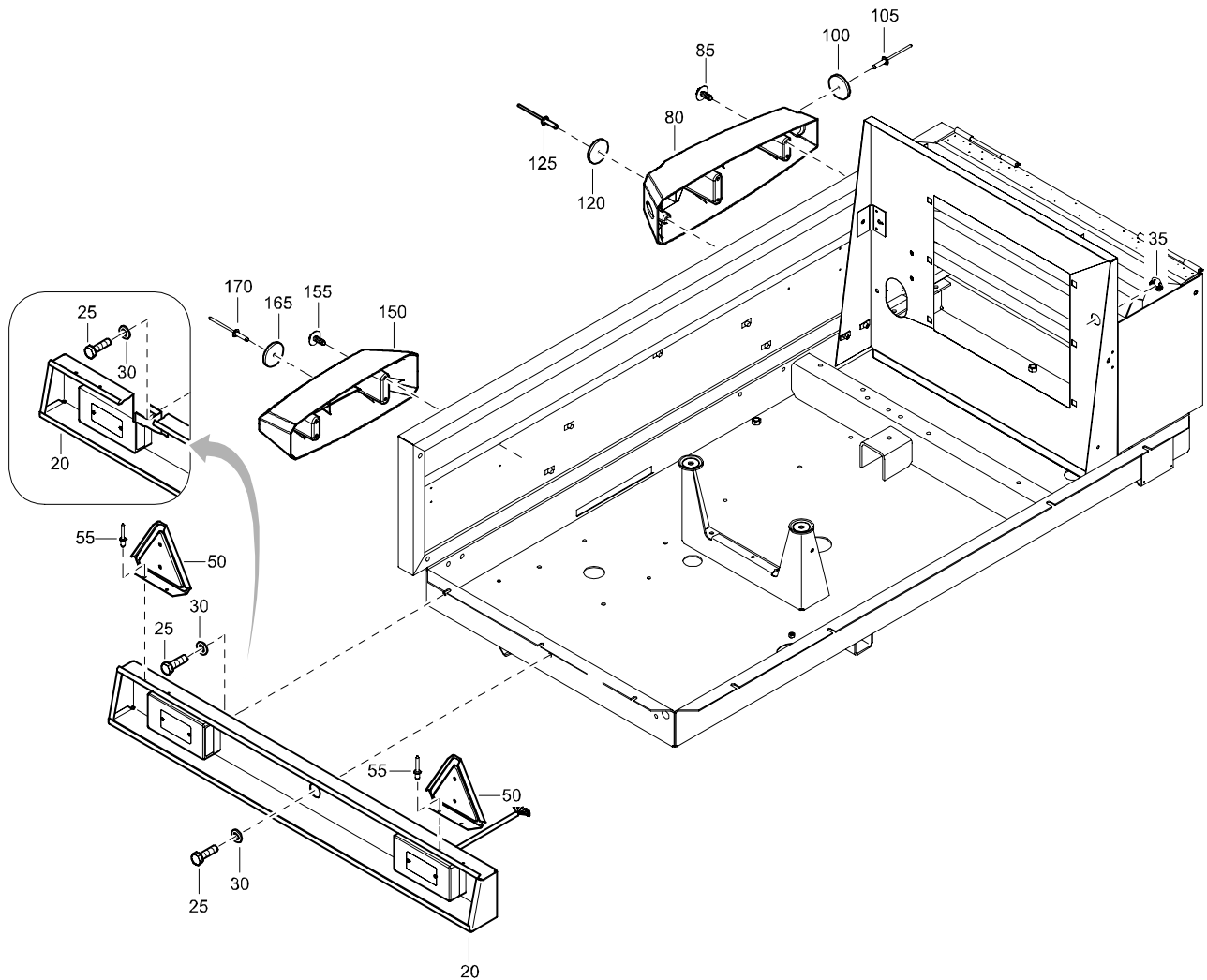
ROAD LIGHT SYSTEM FOR STEEL CANOPY



REF	PART NUMBER	DESIGNATION	QTY	REF	PART NUMBER	DESIGNATION	QTY
20	1604 5445 84	BUMPER ASSY RS <i>(For details see page 152)</i>	1	190	1604 4059 00	GUIDE	1
25	0147 1325 03	HEX. HEAD SCREW	3	195	0147 1323 03	HEX. HEAD SCREW	1
30	0301 2335 00	PLAIN WASHER	3	200	0301 2335 00	PLAIN WASHER	1
35	1089 0291 22	APPLIANCE INLET	1	205	0266 2110 00	HEXAGON NUT	1
45	0226 0047 05	TAPPING SCREW	3	210	1088 1301 02	CABLE STRIP	12
50	1604 5446 84	REFLECTOR ASSY RS <i>(For details see page 154)</i>	2	215	1088 0803 25	GROMMET	1
55	0129 3174 01	BLIND RIVET	4				
80	1604 4051 01	PROTECTION FRONT	2				
85	1619 2765 00	SCREW	10				
100	1615 7740 00	REFLECTOR	2				
105	0129 3116 00	BLIND RIVET	2				
120	1615 5520 00	REFLECTOR	2				
125	0129 3116 00	BLIND RIVET	2				
150	1604 5451 01	PROTECTION REAR	2				
155	1619 2765 00	SCREW	8				
165	1615 5520 00	REFLECTOR	2				
170	0129 3116 00	BLIND RIVET	2				
180	1616 0864 00	CABLE	1				

OPTIONS

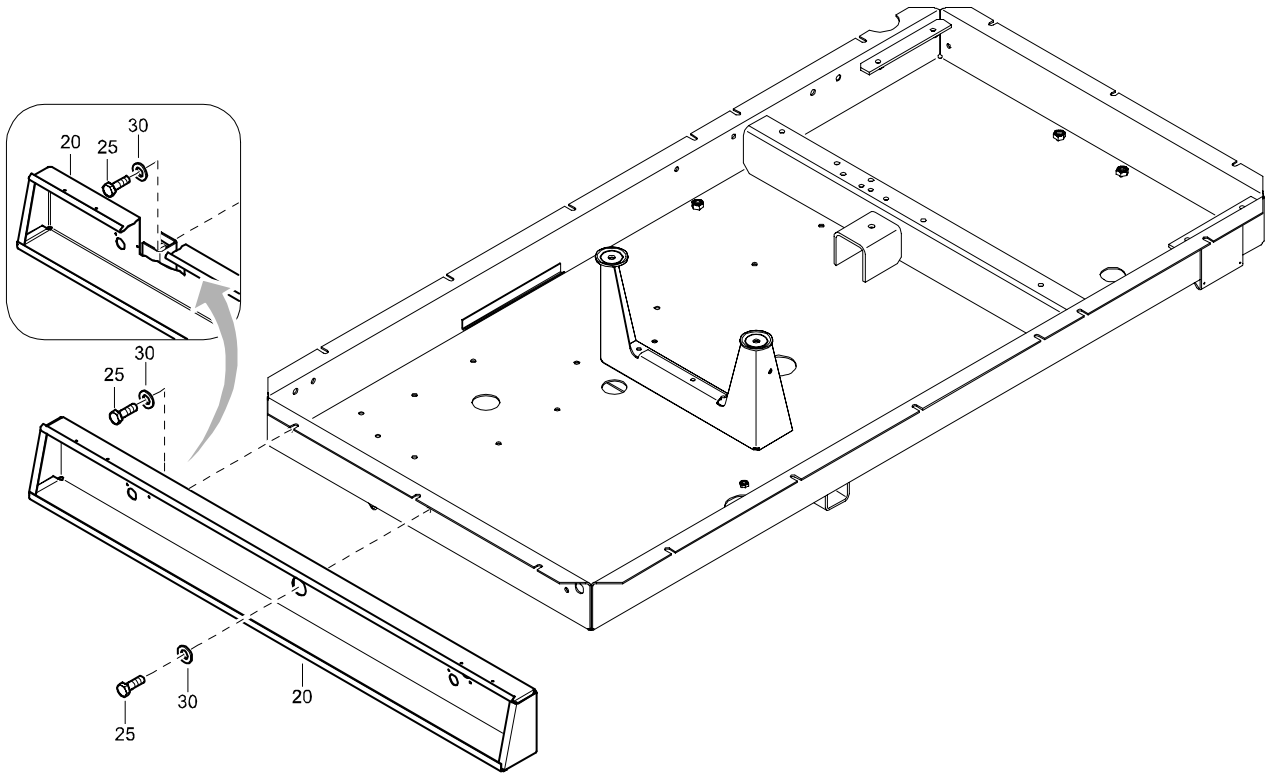
SEMI ROAD LIGHT SYSTEM FOR STEEL CANOPY



REF	PART NUMBER	DESIGNATION	QTY	REF	PART NUMBER	DESIGNATION	QTY
20	1604 5445 85	BUMPER <i>(For details see page 152)</i>	1				
25	0147 1325 03	HEX. HEAD SCREW	3				
30	0301 2335 00	PLAIN WASHER	3				
35	1604 3858 00	PLUG	1				
50	1604 5446 85	REFLECTOR ASSY SRS <i>(For details see page 155)</i>	2				
55	0129 3174 01	BLIND RIVET	4				
80	1604 4051 01	PROTECTION FRONT	2				
85	1619 2765 00	SCREW	10				
100	1615 7740 00	REFLECTOR	2				
105	0129 3116 00	BLIND RIVET	2				
120	1615 5520 00	REFLECTOR	2				
125	0129 3116 00	BLIND RIVET	2				
150	1604 5451 01	PROTECTION REAR	2				
155	1619 2765 00	SCREW	8				
165	1615 5520 00	REFLECTOR	2				
170	0129 3116 00	BLIND RIVET	2				

OPTIONS

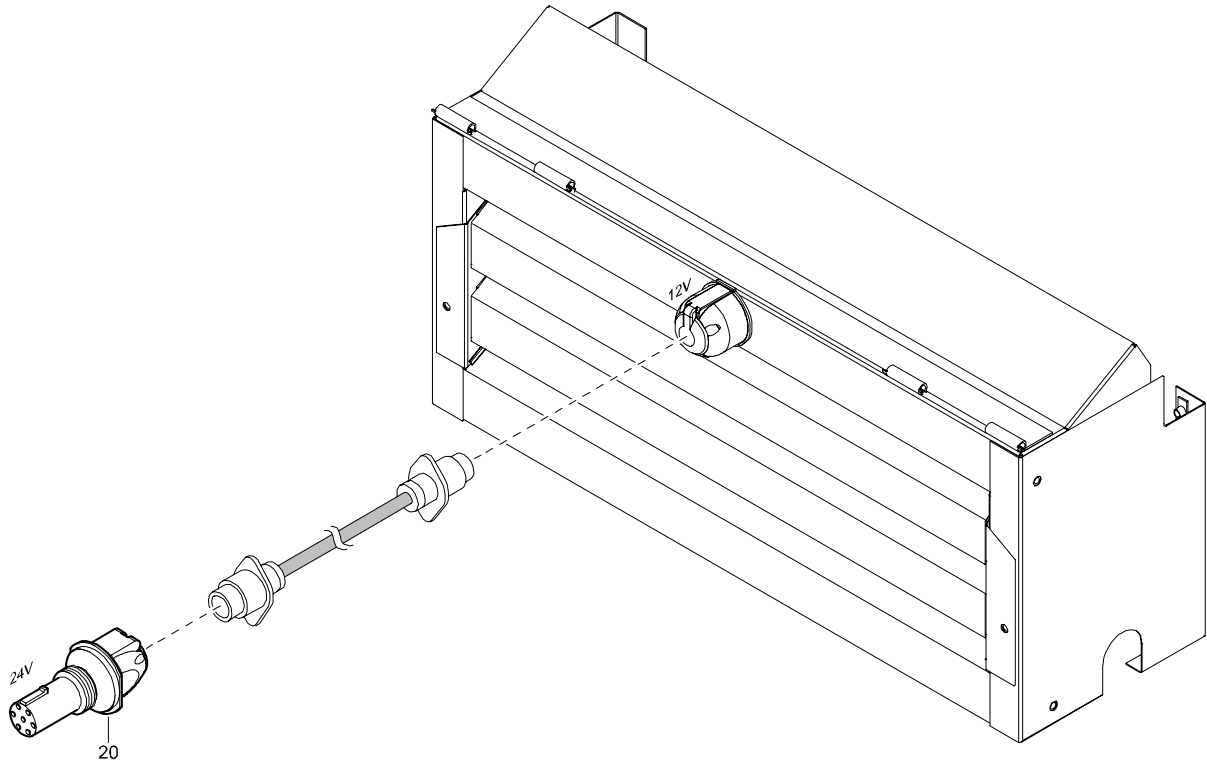
SIMPLIFIED BUMPER (NOT APPLICABLE FOR HARDHAT)



REF	PART NUMBER	DESIGNATION	QTY	REF	PART NUMBER	DESIGNATION	QTY
20	1604 5445 85	BUMPER (For details see page 152)	1				
25	0147 1325 03	HEX. HEAD SCREW	3				
30	0301 2335 00	PLAIN WASHER	3				

OPTIONS

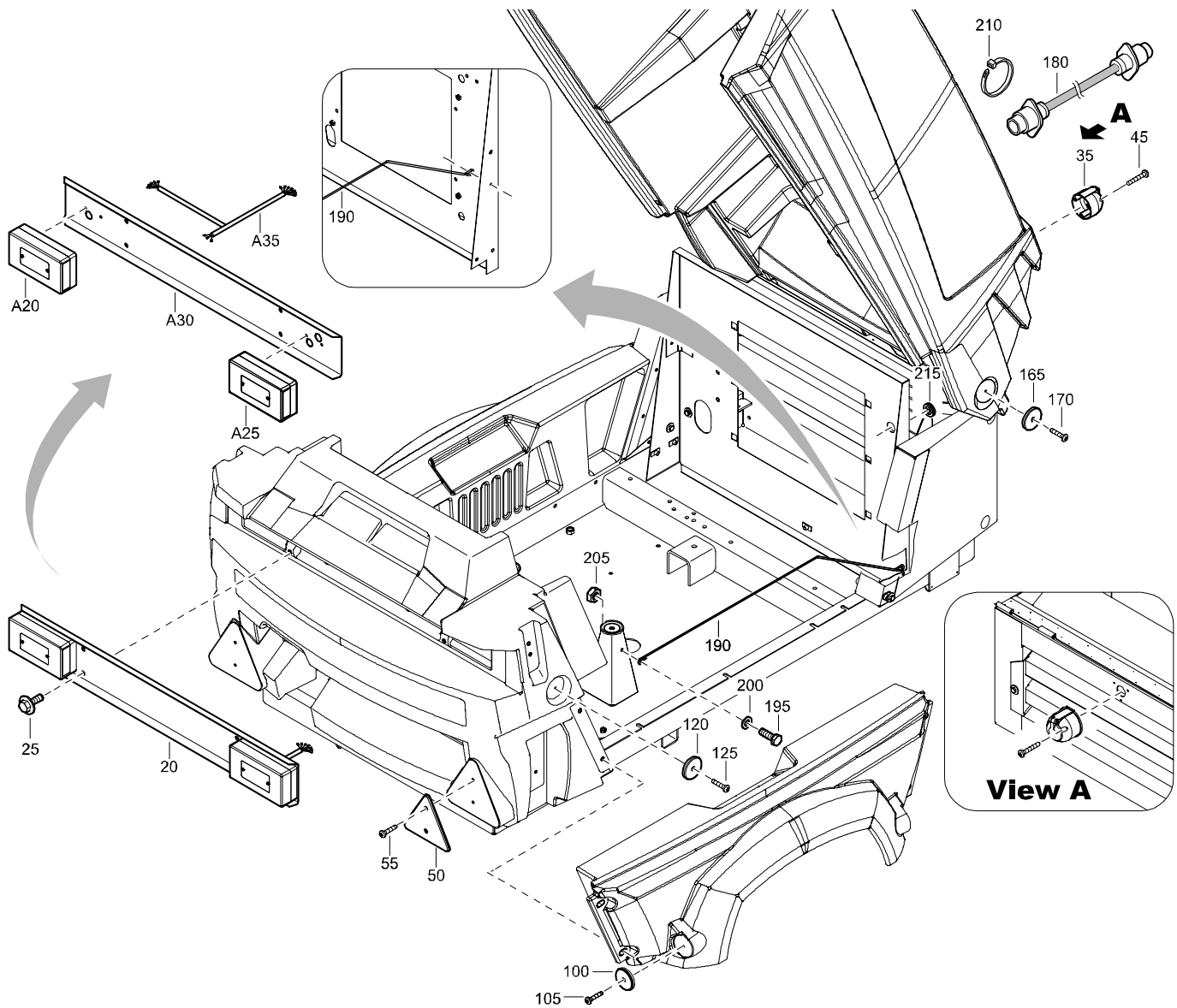
ADAPTER 24V



REF	PART NUMBER	DESIGNATION	QTY	REF	PART NUMBER	DESIGNATION	QTY
20	1604 5313 00	ADAPTER 24V RS	1				

OPTIONS

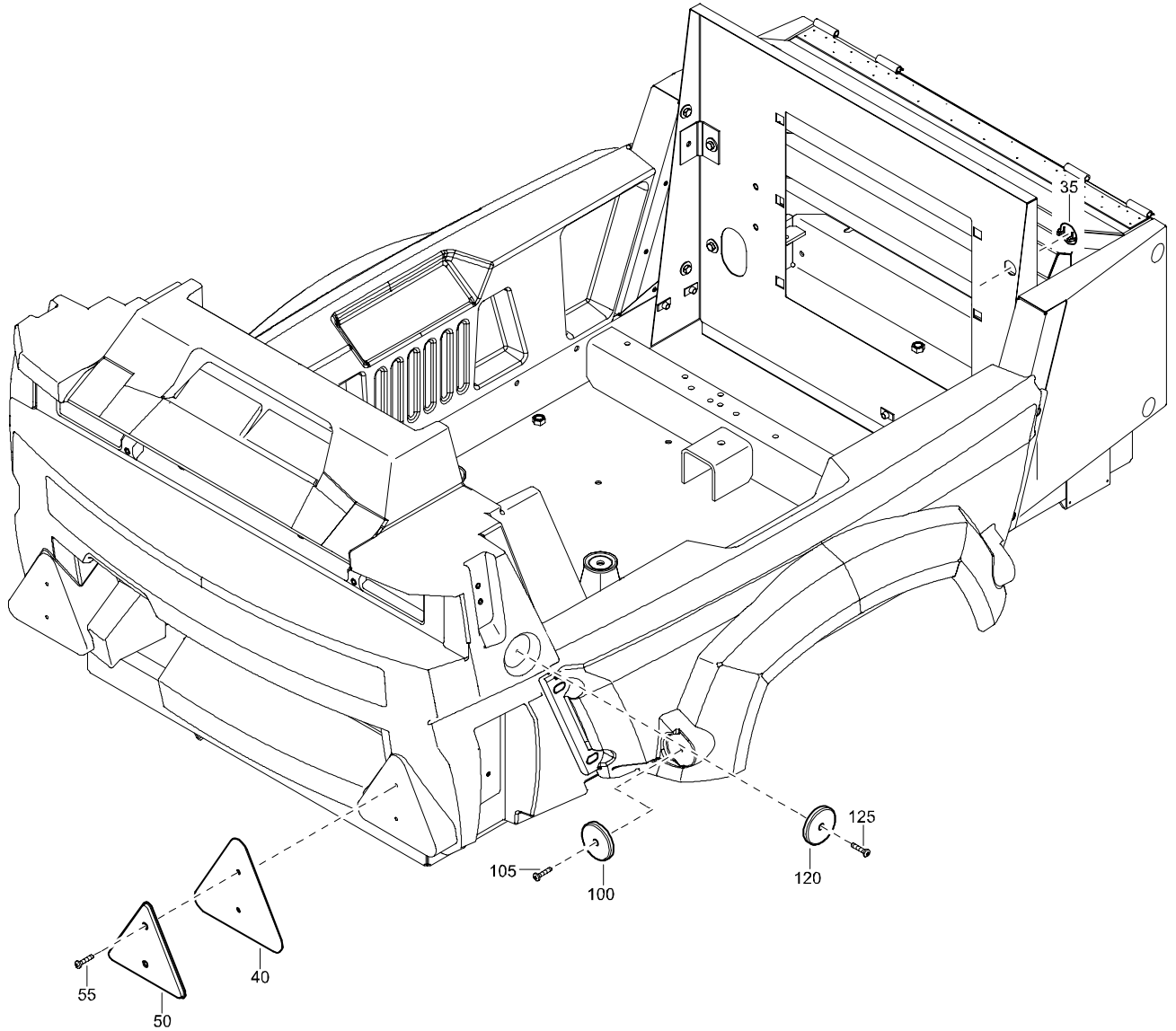
ROAD LIGHT SYSTEM FOR HARDHAT



REF	PART NUMBER	DESIGNATION	QTY	REF	PART NUMBER	DESIGNATION	QTY
20	1604 6262 81	ROAD SIGNALISATION	1	205	0266 2110 00	HEXAGON NUT	1
•A20	1604 2228 00	LIGHT (LEFT)	1	210	1088 1301 02	CABLE STRIP	12
•A25	1604 2229 00	LIGHT (RIGHT)	1	215	1088 0803 25	GROMMET	1
•A30	1604 6262 01	PLATE	1				
•A35	1604 6453 00	WIRE HARNESS	1				
25	1604 3423 00	SCRAPER BOLT	4				
35	1089 0291 22	APPLIANCE INLET	1				
45	0226 0047 05	TAPPING SCREW	3				
50	1202 9402 01	REFLECTOR	2				
55	0226 0047 13	TAPPING SCREW	4				
100	1615 7740 00	REFLECTOR	2				
105	0226 0047 13	TAPPING SCREW	2				
120	1615 5520 00	REFLECTOR	4				
125	0226 0047 13	TAPPING SCREW	4				
165	1615 5520 00	REFLECTOR	2				
170	0226 0047 13	TAPPING SCREW	2				
180	1616 0864 00	CABLE	1				
190	1604 4059 00	GUIDE	1				
195	0147 1323 03	HEX. HEAD SCREW	1				
200	0301 2335 00	PLAIN WASHER	1				

OPTIONS

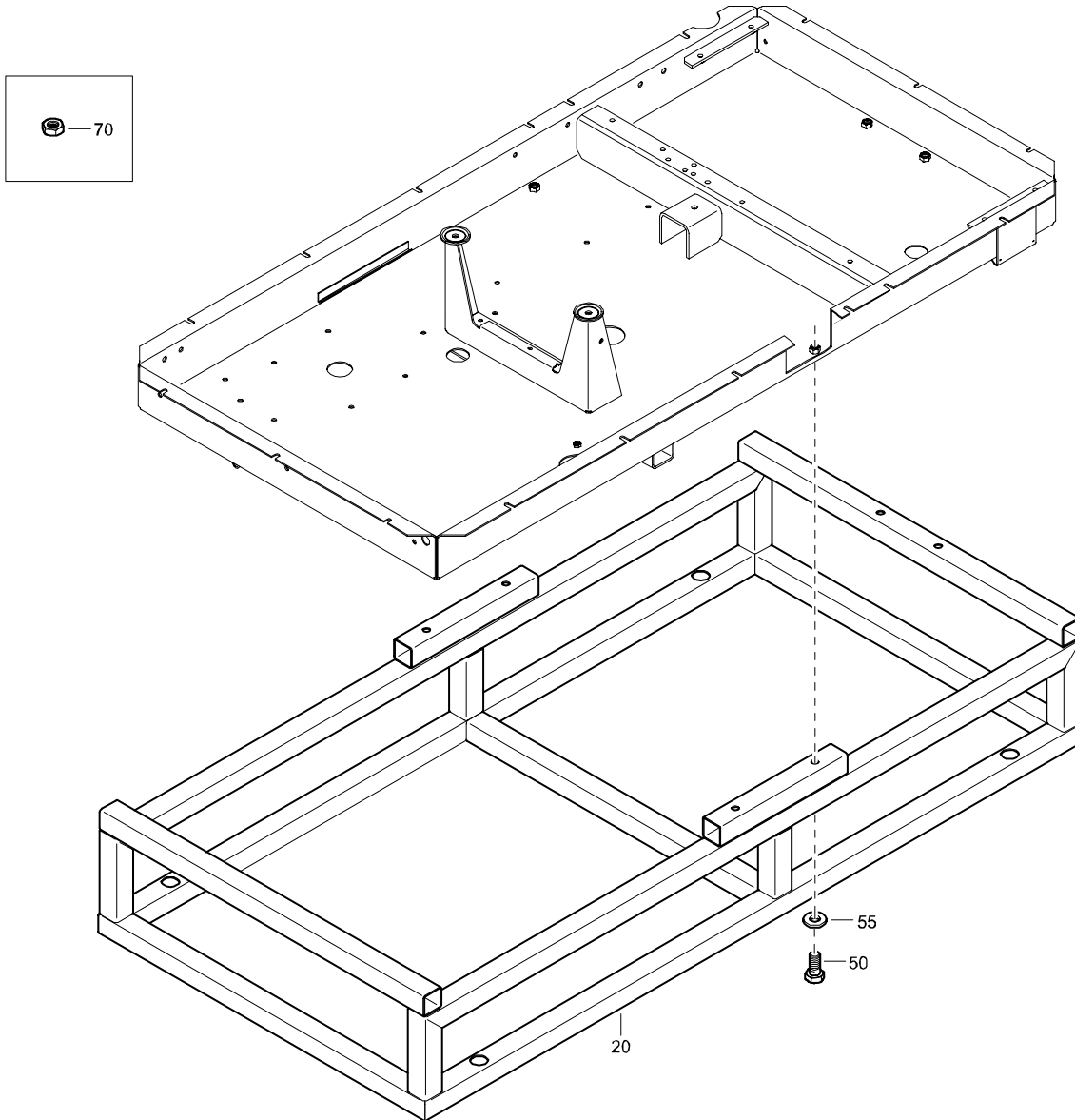
SEMI ROAD LIGHT SYSTEM FOR HARDHAT



REF	PART NUMBER	DESIGNATION	QTY	REF	PART NUMBER	DESIGNATION	QTY
35	1604 3858 00	PLUG	1				
40	1202 9666 00	PLATE	2				
50	1202 9402 01	REFLECTOR	2				
55	0226 0047 13	TAPPING SCREW	4				
100	1615 7740 00	REFLECTOR	2				
105	0226 0047 13	TAPPING SCREW	2				
120	1615 5520 00	REFLECTOR	4				
125	0226 0047 13	TAPPING SCREW	4				

OPTIONS

**SUPPORT MOUNTED
(NOT APPLICABLE FOR HARDHAT)**



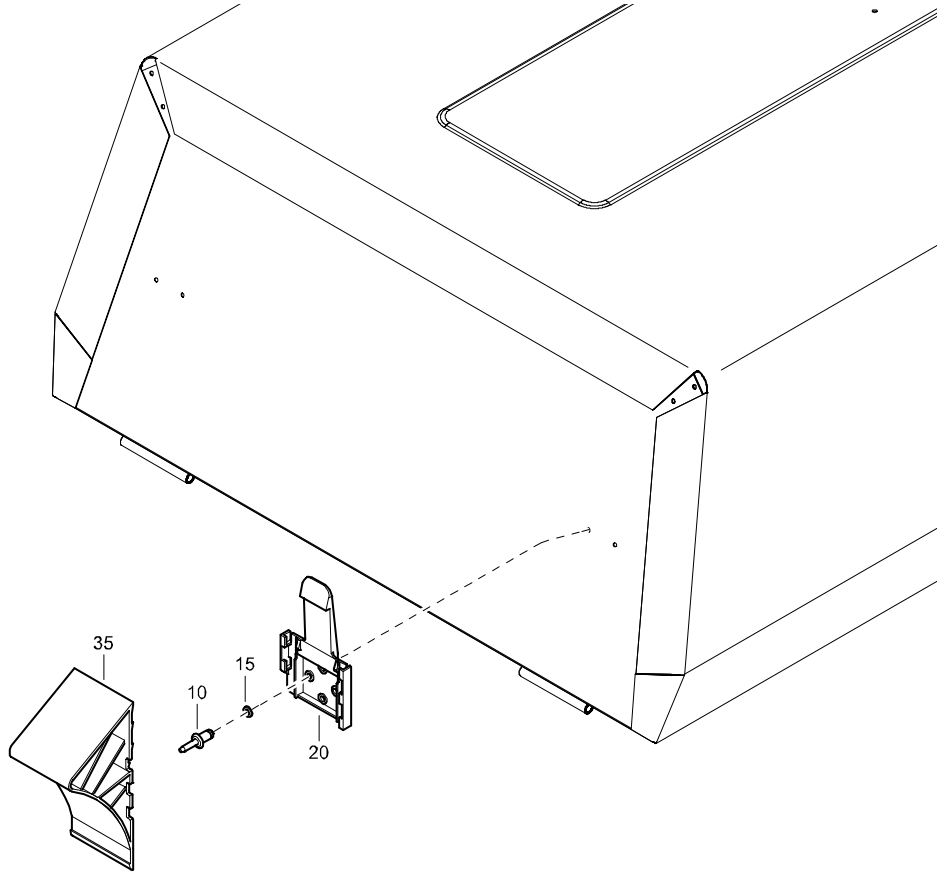
REF	PART NUMBER	DESIGNATION	QTY	REF	PART NUMBER	DESIGNATION	QTY
20	1604 5338 00	SUPPORT	1				
50	0147 1400 15	HEX. HEAD SCREW	2				
55	0301 2358 00	PLAIN WASHER	4				
70	0266 2112 00	HEXAGON NUT	4				

OPTIONS

WHEELCHOCKS FOR STEEL CANOPY

Zul. Stützlast max. 50 kg
 Mindeststützlast 4% der Anhängelast,
 mehr als 25 kg nicht nötig.
 Zul. Stützlast des Zugfahrzeugs beachten!

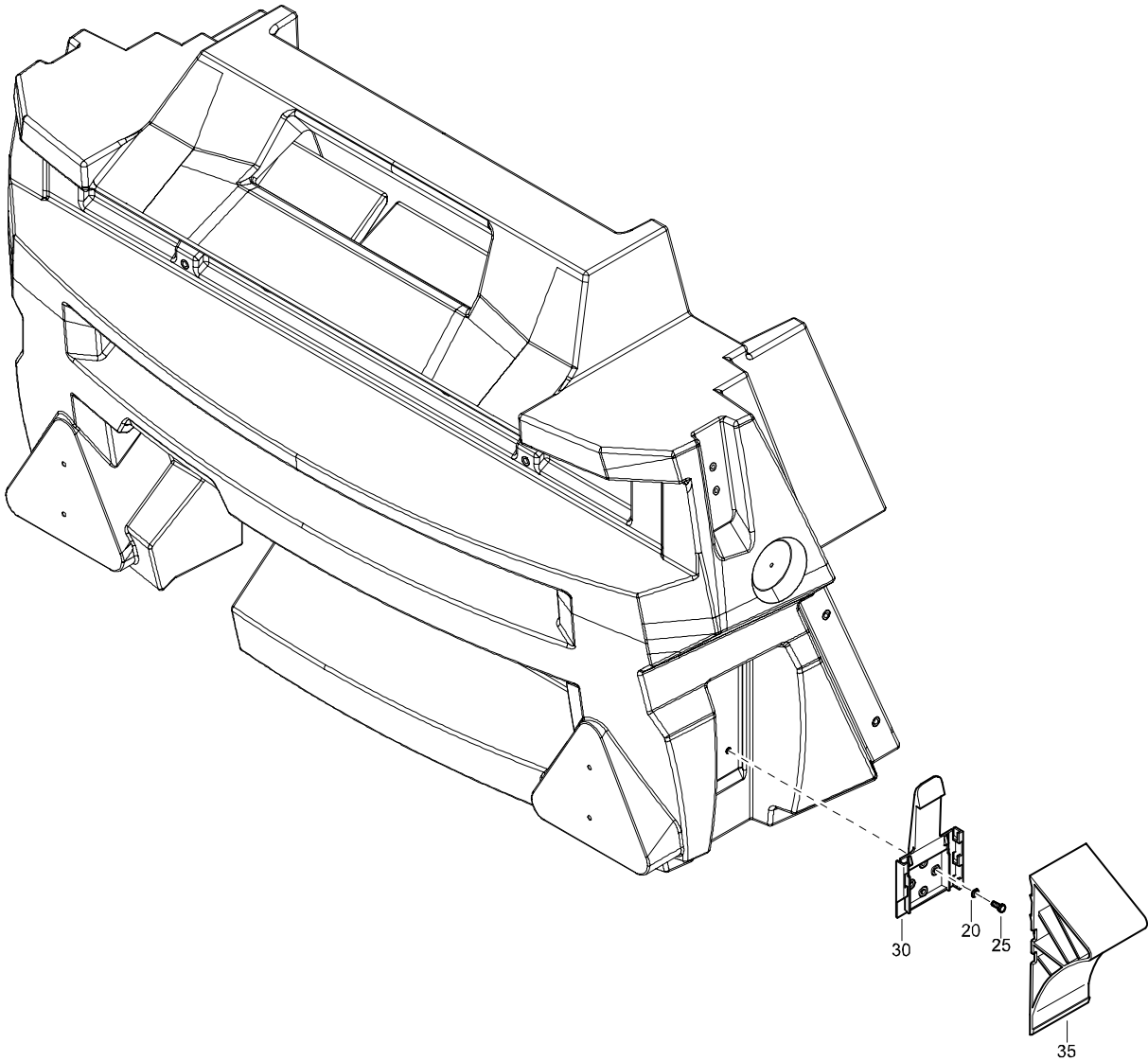
50



REF	PART NUMBER	DESIGNATION	QTY	REF	PART NUMBER	DESIGNATION	QTY
10	0129 3177 00	BLIND RIVET	4				
15	0301 2321 00	PLAIN WASHER	4				
20	1613 5440 00	BRACKET	2				
35	1613 5439 00	WHEELCHOCK	2				
50	1079 9902 54	LABEL	1				

OPTIONS

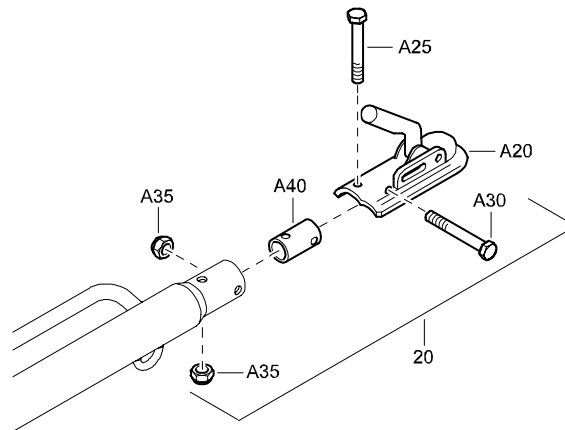
WHEELCHOCKS FOR HARDHAT



REF	PART NUMBER	DESIGNATION	QTY	REF	PART NUMBER	DESIGNATION	QTY
20	0301 2318 00	PLAIN WASHER	4				
25	0147 1205 03	HEX. HEAD SCREW	4				
30	1613 5440 00	BRACKET	2				
35	1613 5439 00	WHEELCHOCK	2				

OPTIONS

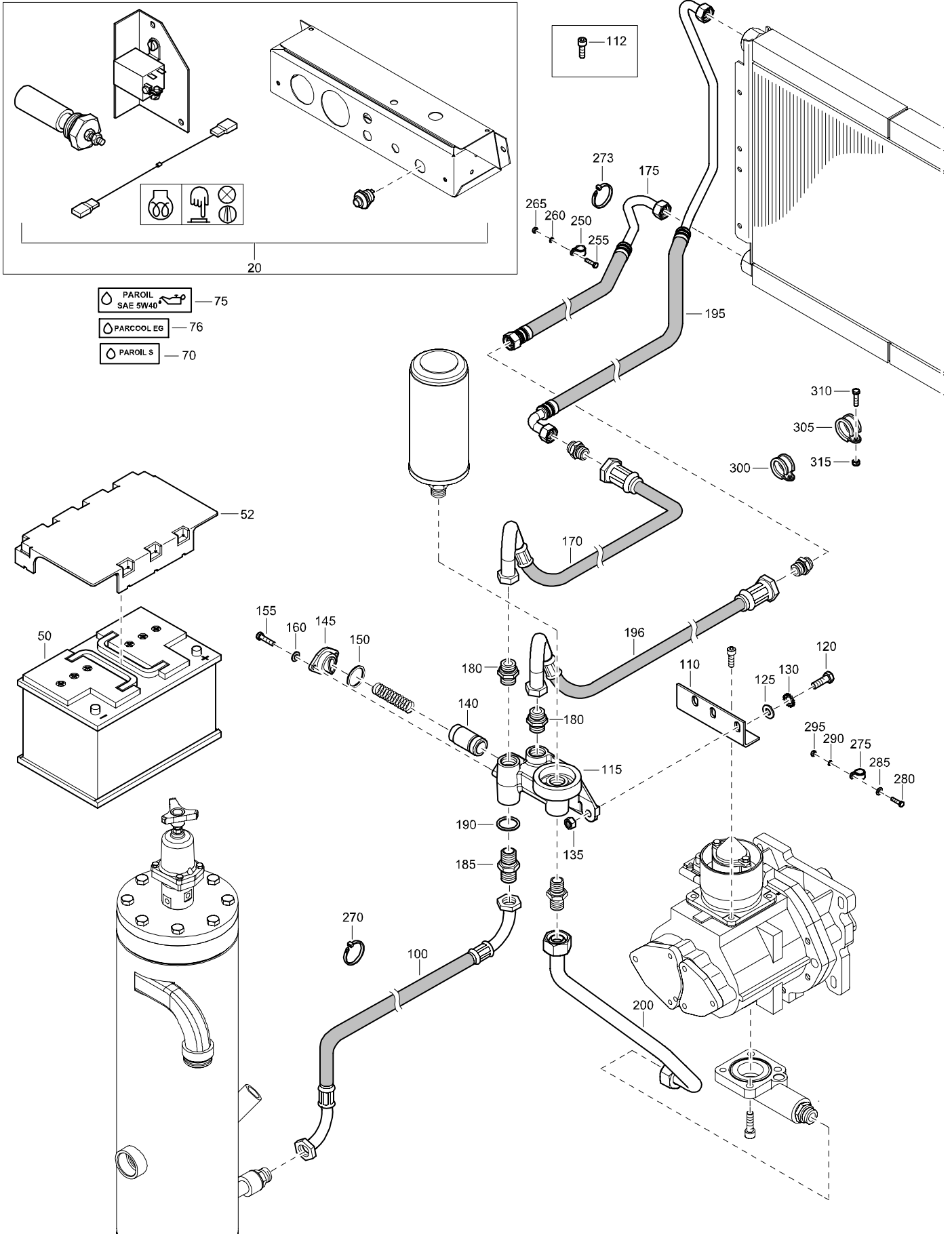
BALL COUPLING



REF	PART NUMBER	DESIGNATION	QTY	REF	PART NUMBER	DESIGNATION	QTY
20	1619 6826 80	BALL COUPLING	1				
•A20	1619 6826 00	BALL COUPLING	1				
•A25	0147 1410 03	HEX. HEAD SCREW	1				
•A30	0147 1411 03	HEX. HEAD SCREW	1				
•A35	0291 1112 00	LOCK NUT	2				
•A40	1202 9732 00	BUSH	1				

OPTIONS

BATTERY AND OIL HOSES FOR COMPRESSOR WITH COLD WEATHER EQUIPMENT EC/ASME

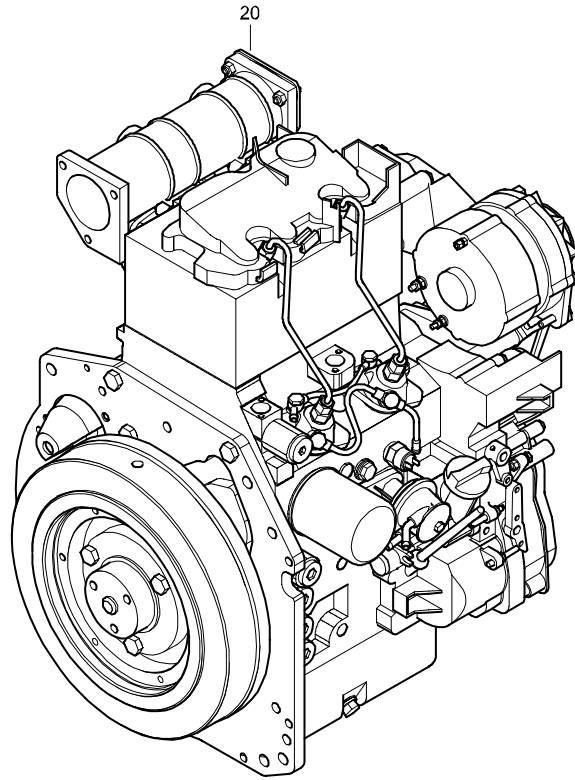


OPTIONS
BATTERY AND OIL HOSES
FOR COMPRESSOR WITH COLD WEATHER EQUIPMENT
EC/ASME

REF	PART NUMBER	DESIGNATION	QTY	REF	PART NUMBER	DESIGNATION	QTY
20	1615 9107 83	COLD START ASSY (For details see page 153)	1				
50	0926 5400 06	BATTERY	1				
52	1604 7822 00	BATTERY COVER	1				
70	1079 9920 00	INFORMATION LABEL	1				
75	1079 9920 45	INFORMATION LABEL	1				
76	1079 9924 44	INFORMATION LABEL	1				
100	0574 8066 41	HOSE ASSEMBLY	1				
110	1604 5858 02	BRACKET	1				
112	0211 1325 03	HEX SOCK. SCREW	2				
115	1613 6883 03	VALVE HOUSING	1				
120	0147 1363 03	HEX. HEAD SCREW	2				
125	0301 2344 00	PLAIN WASHER	2				
130	0333 3132 00	LOCK WASHER	2				
135	0266 2111 00	HEXAGON NUT	2				
140	1619 7595 00	THERMOST.VALVE	1				
145	1614 6118 00	COVER	1				
150	0663 2101 95	O-RING	1				
155	0147 1246 03	HEX. HEAD SCREW	2				
160	0301 2321 00	PLAIN WASHER	2				
170	1604 6086 00	HOSE	1				
175	1604 6149 00	HOSE	1				
180	1619 7842 00	JOINT NIPPLE	2				
185	1619 5509 00	NIPPLE	1				
190	0661 1038 00	SEALING WASHER	1				
195	1604 6148 00	HOSE	1				
196	1604 6086 00	HOSE	1				
200	1604 5859 30	PIPE	1				
250	0346 1000 17	PIPE CLAMP	1				
255	0147 1246 03	HEX. HEAD SCREW	1				
260	0333 3220 00	LOCK WASHER	1				
265	0266 2108 00	HEXAGON NUT	1				
270	1088 1301 02	CABLE STRIP	1				
273	1088 1301 02	CABLE STRIP	1				
275	0346 1000 17	PIPE CLAMP	1				
280	0147 1246 03	HEX. HEAD SCREW	1				
285	0301 2321 00	PLAIN WASHER	1				
290	0333 3220 00	LOCK WASHER	1				
295	0266 2108 00	HEXAGON NUT	1				
300	1613 0801 08	PIPE CLAMP	1				
305	1613 0801 06	PIPE CLAMP	1				
310	0147 1249 03	HEX. HEAD SCREW	1				
315	0291 1108 00	LOCKNUT	1				

OPTIONS

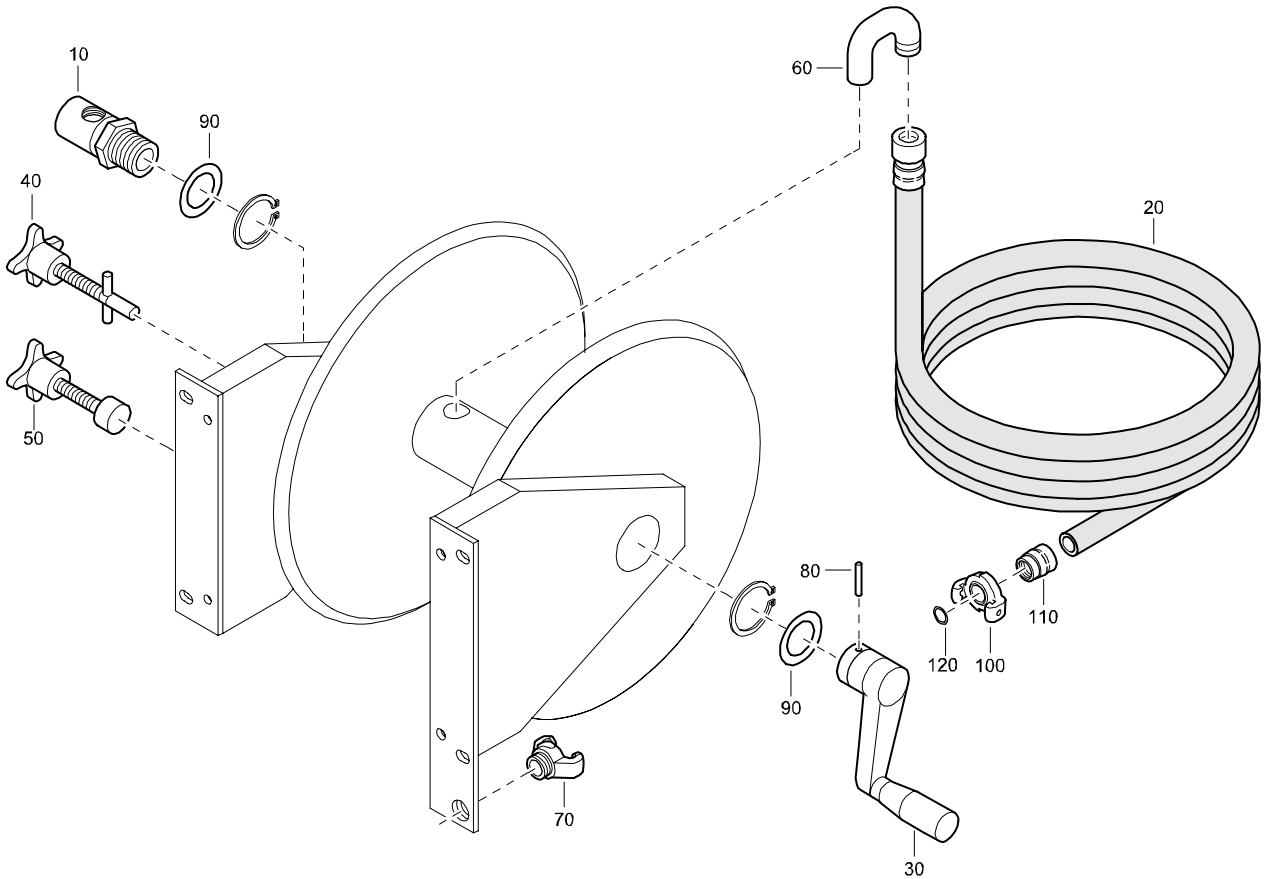
EPA ENGINE



REF	PART NUMBER	DESIGNATION	QTY	REF	PART NUMBER	DESIGNATION	QTY
20	1604 6087 01	ENGINE F2M2011 - EPAII	1				

OPTIONS

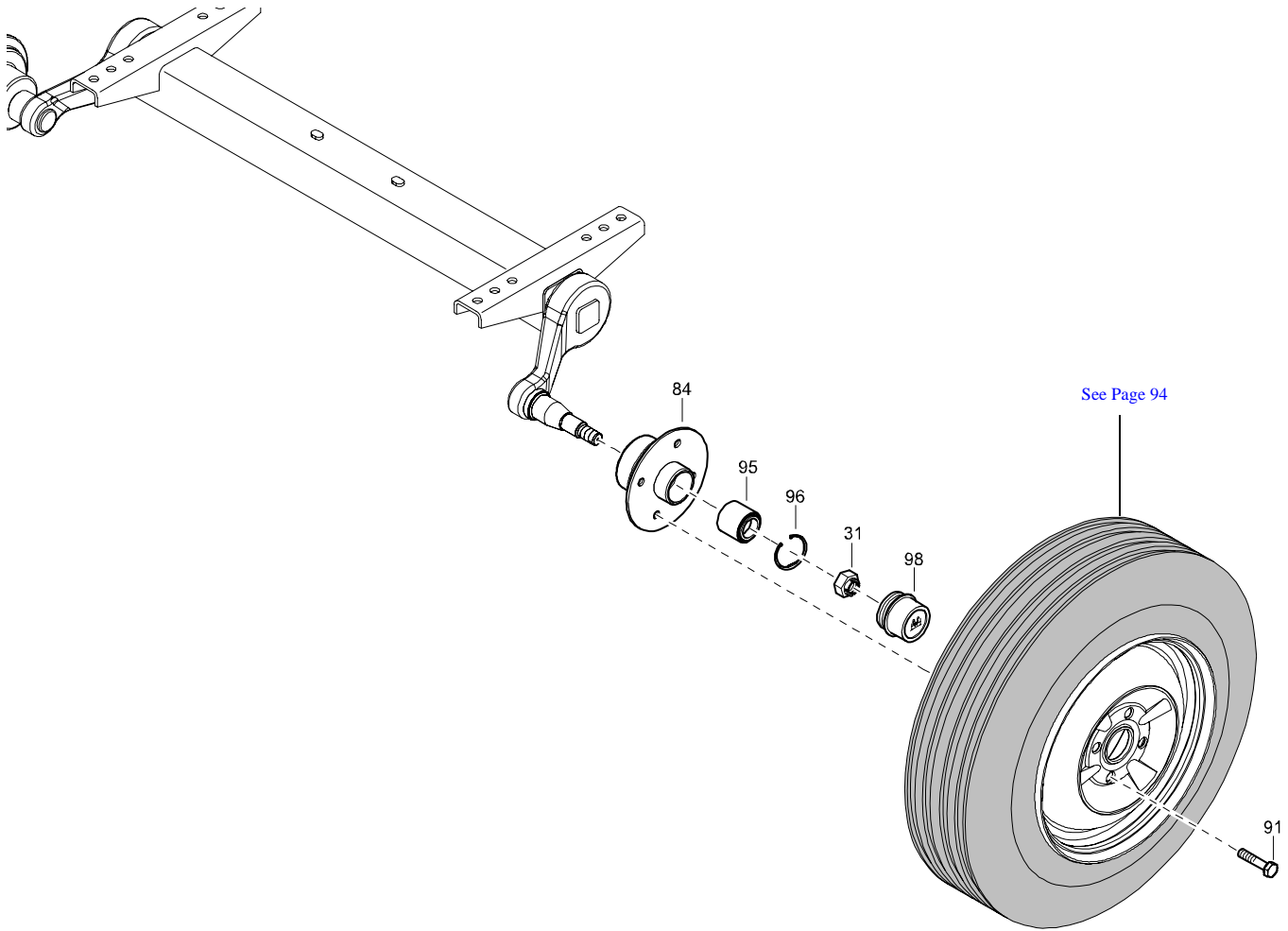
HOSE REEL (NOT APPLICABLE FOR HARDHAT)



REF	PART NUMBER	DESIGNATION	QTY	REF	PART NUMBER	DESIGNATION	QTY
-	1604 1430 01	HOSE REEL	(From page 117)				
•10	2914 8186 00	CONNECTION	1				
•20	2914 8187 00	HOSE+COUPLING	1				
•30	2914 8188 00	HANDLE	1				
•40	2914 8189 00	FUSE	1				
•50	2914 8190 00	BREMSE	1				
•60	2914 8191 00	CONNECTION ELBOW	1				
•70	2914 8192 00	PIPE COUPLING	1				
•80	2914 8241 00	PIN	2				
•90	2914 8242 00	WASHER	4				
•100	2914 8289 00	PIPE COUPLING	1				
•110	2914 8290 00	BUSH	1				
•120	2914 8291 00	SEAL	1				

OPTIONS

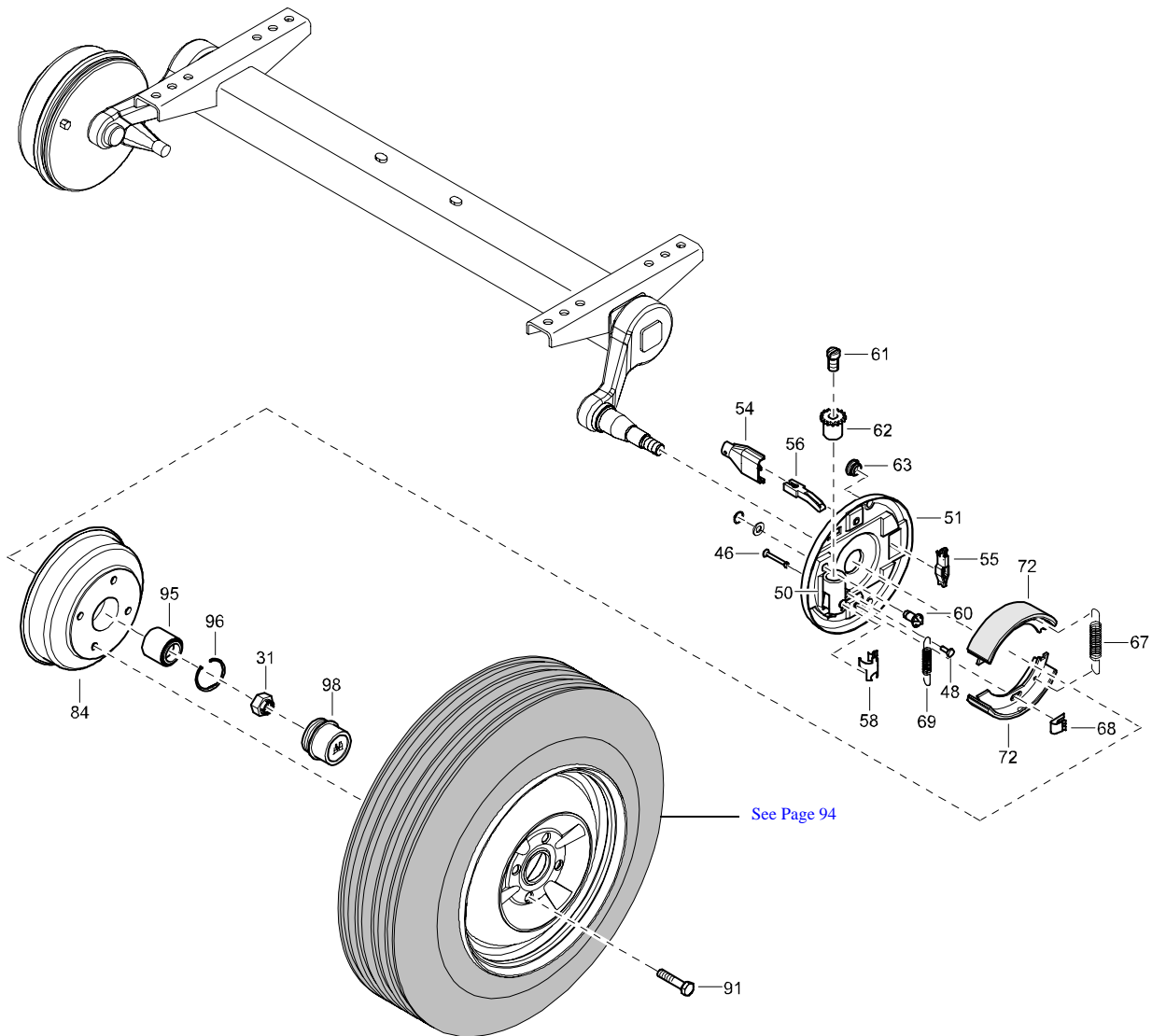
AXLE FOR NO BRAKES



REF	PART NUMBER	DESIGNATION	QTY	REF	PART NUMBER	DESIGNATION	QTY
-	1604 3800 00	AXLE	(From page 94)				
•31	2914 0373 00	NUT	2				
•84	2914 0154 00	STEERING ROD	2				
•91	2914 0119 00	BOLT	8				
•95	2914 0129 00	BEARING	2				
•96	2914 0125 00	CIRCLIPS	2				
•98	2914 0130 00	CAP	2				

OPTIONS

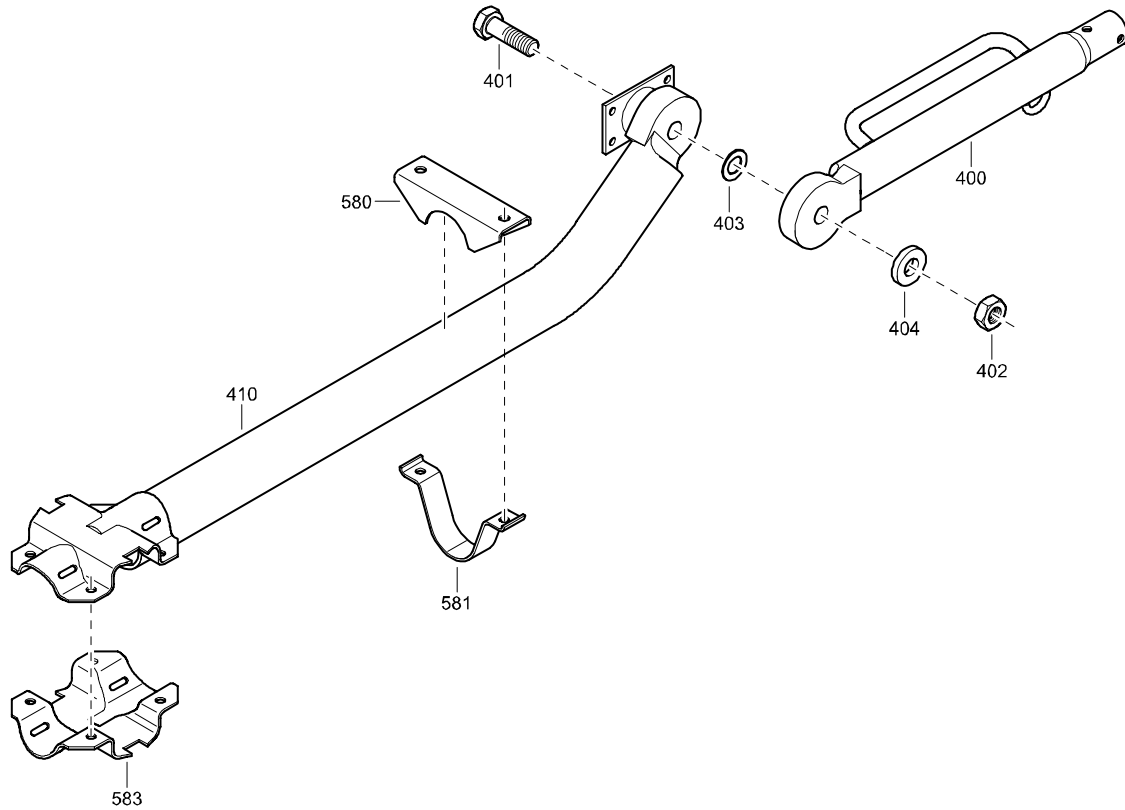
AXLE FOR BRAKES



REF	PART NUMBER	DESIGNATION	QTY	REF	PART NUMBER	DESIGNATION	QTY
-	1604 3801 00	AXLE		•95	2914 0129 00	BEARING	2
•31	2914 0373 00	NUT	2	•96	2914 0125 00	CIRCLIPS	2
•46	-	PIN	4	•98	2914 0130 00	CAP	2
		(Part of service kit, see page 27)					
•48	2914 0376 00	BOLT	2				
•50	2914 0377 00	PLATE	1				
•51	2914 8256 00	PART OF BRAKE XAS56	1				
•54	2914 2208 00	RETAINER	2				
•55	2914 0183 00	CLASP	2				
•56	2914 0184 00	SHACKLE	2				
•58	2914 0185 00	RETAINER	2				
•60	2914 0372 00	ADJUSTING BOLT	2				
•61	2914 0187 00	SCREW	2				
•62	2914 0188 00	ADJUSTING SCREW	2				
•63	2914 0190 00	BUSHING	2				
•67	-	SPRING	2				
		(Part of service kit, see page 27)					
•68	-	SPRING	4				
		(Part of service kit, see page 27)					
•69	2914 0178 00	SPRING	2				
•72	-	BRAKE SHOE	4				
		(Not available separately)					
•84	2914 0378 00	DRUM	2				
•91	2914 0119 00	BOLT	8				

OPTIONS

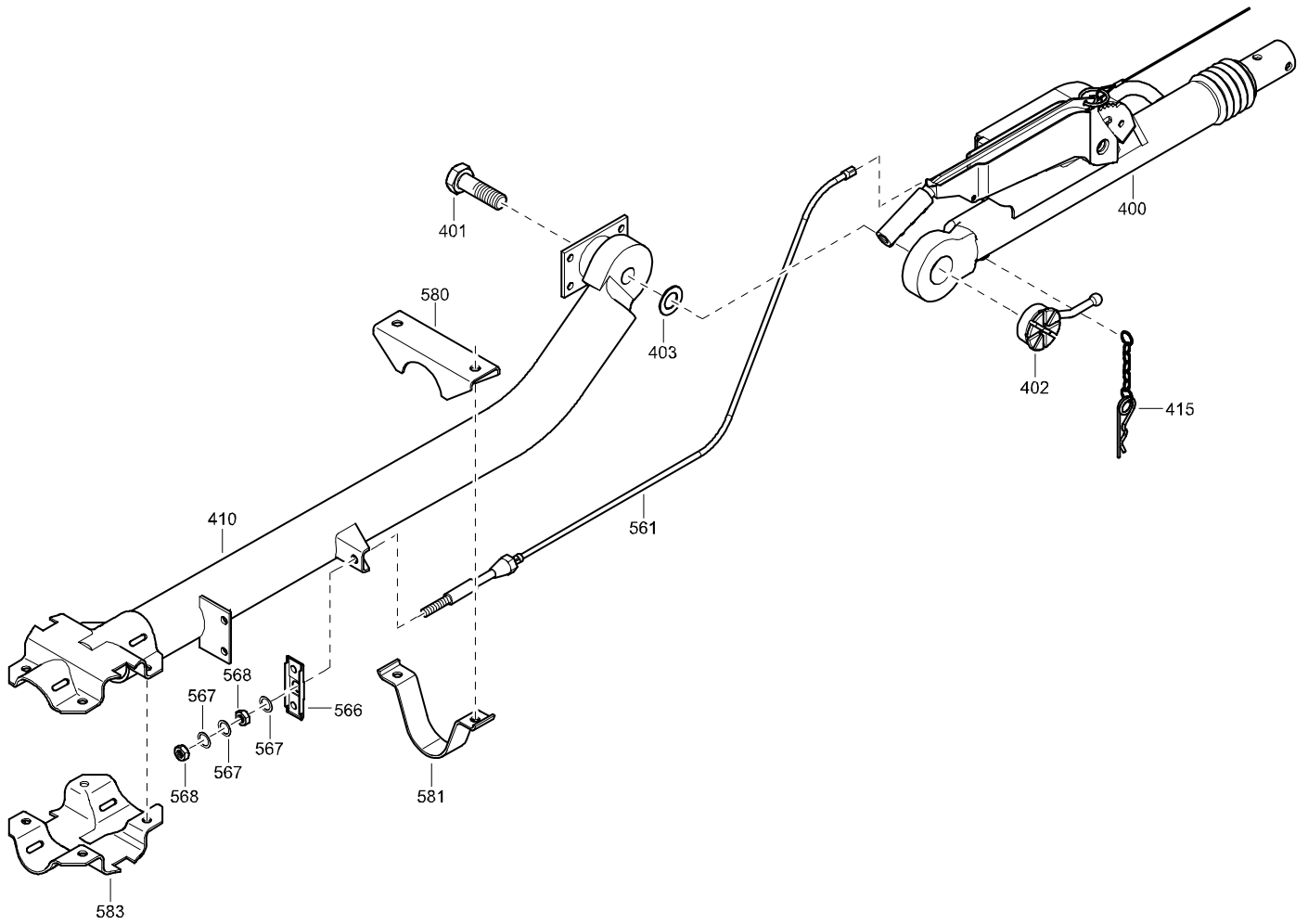
TOWBAR FIXED WITHOUT BRAKES



REF	PART NUMBER	DESIGNATION	QTY	REF	PART NUMBER	DESIGNATION	QTY
-	1604 3804 09	FIXED NOBRAKES	(From page 94)				
•400	2914 2359 00	HOUSING	1				
•401	2914 2342 00	BOLT	1				
•402	2914 2289 00	TOMMY NUT	1				
•403	2914 2345 00	RING	1				
•404	2900 0836 00	CLIP	1				
•410	2914 2375 00	TOWBAR	1				
•580	2914 2361 00	CLAMP	1				
•581	2914 2357 00	CLAMP	1				
•583	2914 2363 00	CLAMP	1				

OPTIONS

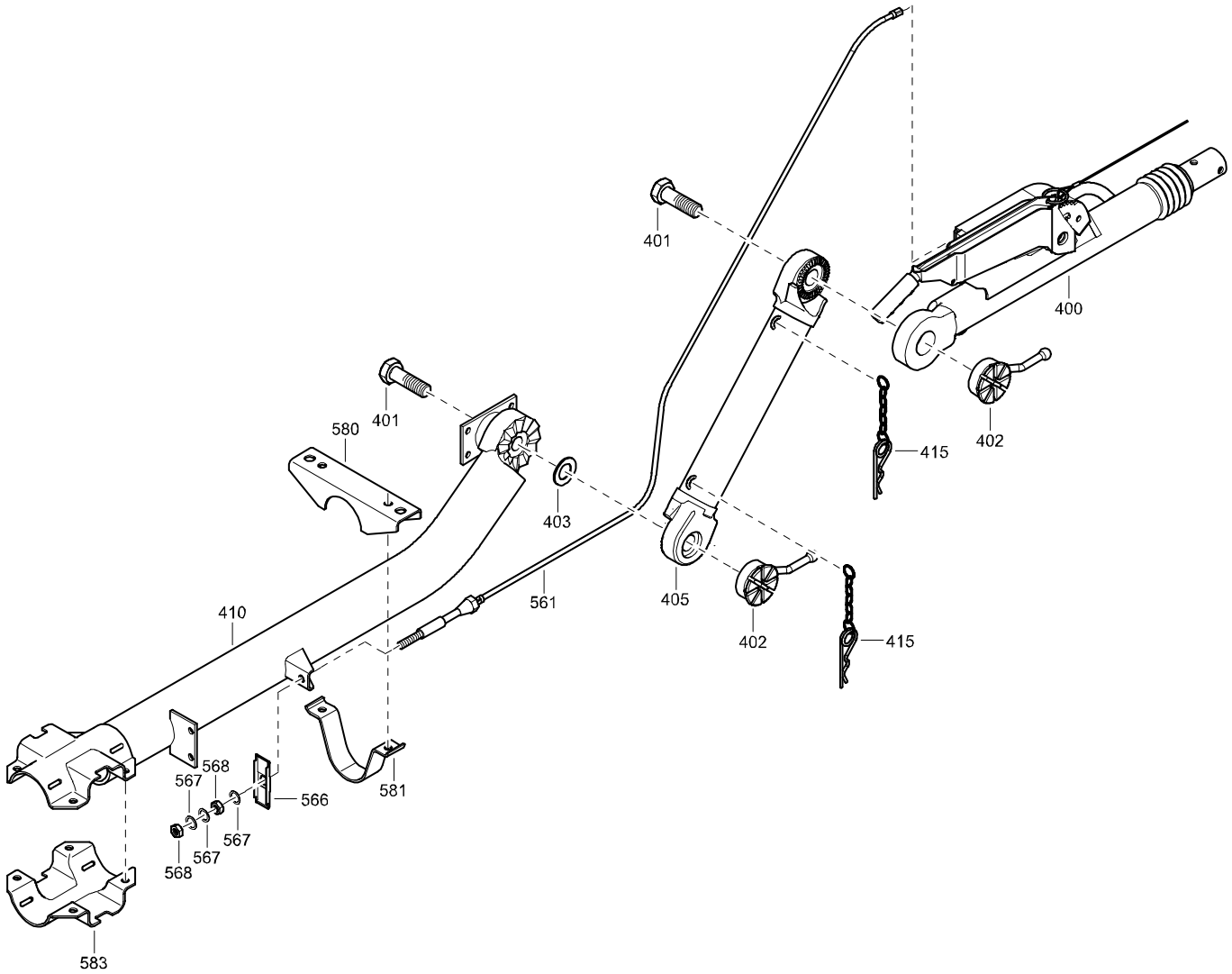
TOWBAR FIXED WITH BRAKES



REF	PART NUMBER	DESIGNATION	QTY	REF	PART NUMBER	DESIGNATION	QTY
-	1604 3806 13	TOWBAR	(From page 98)				
•400	2914 2371 00	TOWBAR (For details see page 158)	1				
•401	2914 2342 00	BOLT	1				
•402	2914 2289 00	TOMMY NUT	1				
•403	2914 2345 00	RING	1				
•410	2914 2373 00	TOWBAR	1				
•415	2900 0836 00	CLIP	1				
•561	2914 2355 00	BRAKE CABLE	1				
•566	2914 2202 00	EQUALIZER	1				
•567	2914 2045 00	RING	3				
•568	2900 0729 00	NUT	2				
•580	2914 2356 00	CLAMP	1				
•581	2914 2357 00	CLAMP	1				
•583	2914 2358 00	CLAMP	1				

OPTIONS

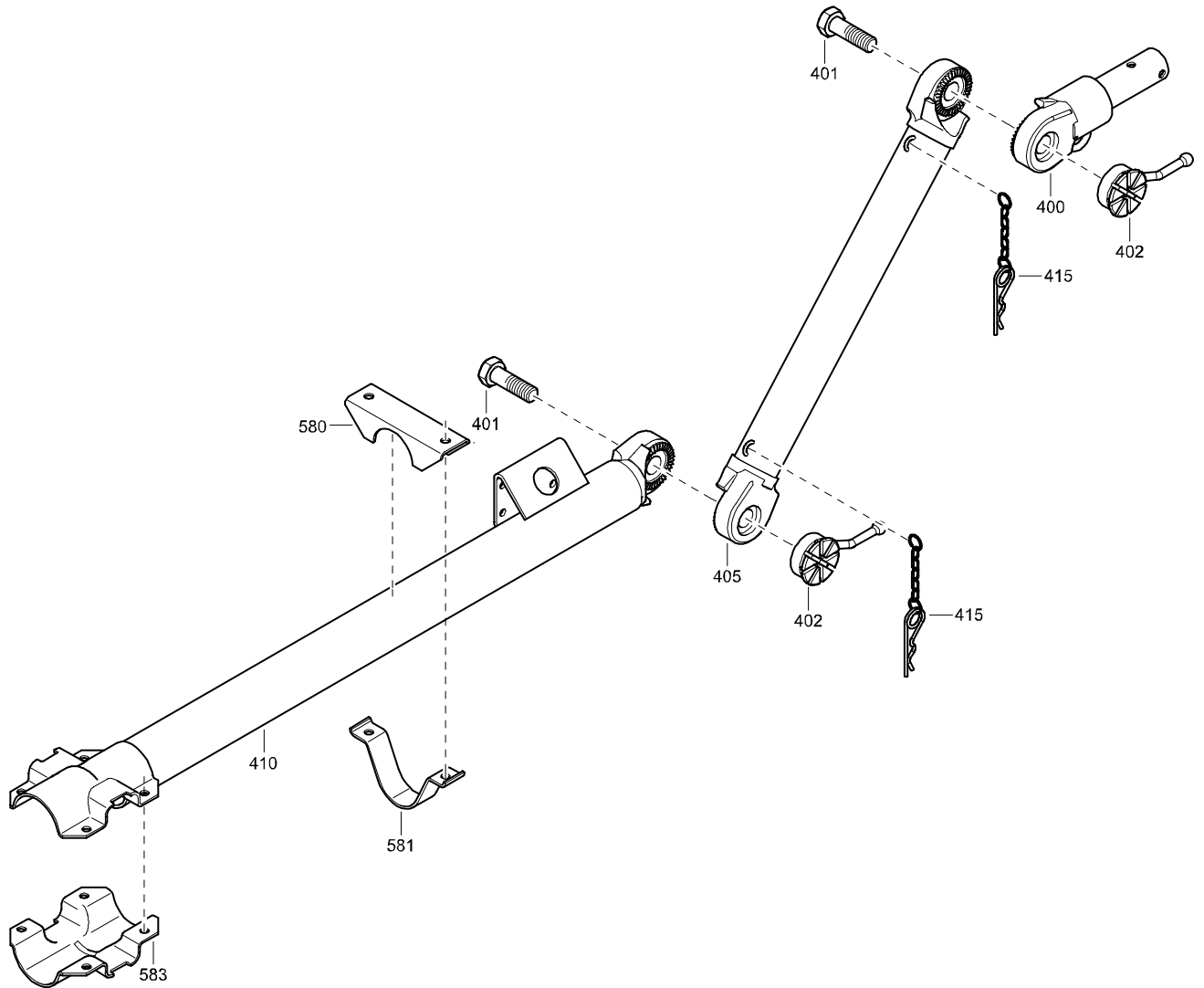
TOWBAR ADJUSTABLE WITH BRAKES



REF	PART NUMBER	DESIGNATION	QTY	REF	PART NUMBER	DESIGNATION	QTY
-	1604 3807 06	TOWBAR				(From page 100)	
•400	2914 2371 00	TOWBAR	1			(For details see page 158)	
•401	2914 2342 00	BOLT	2				
•402	2914 2289 00	TOMMY NUT	2				
•403	2914 2345 00	RING	1				
•405	2914 2346 00	ROD	1				
•410	2914 2376 00	HOUSING	1				
•415	2900 0836 00	CLIP	2				
•561	2914 2352 00	BRAKE CABLE	1				
•566	2914 2202 00	EQUALIZER	1				
•567	2914 2045 00	RING	3				
•568	2900 0729 00	NUT	2				
•580	2914 2353 00	CLAMP	1				
•581	1202 8960 00	CLAMP	1				
•583	1202 8953 00	CLAMP	1				

OPTIONS

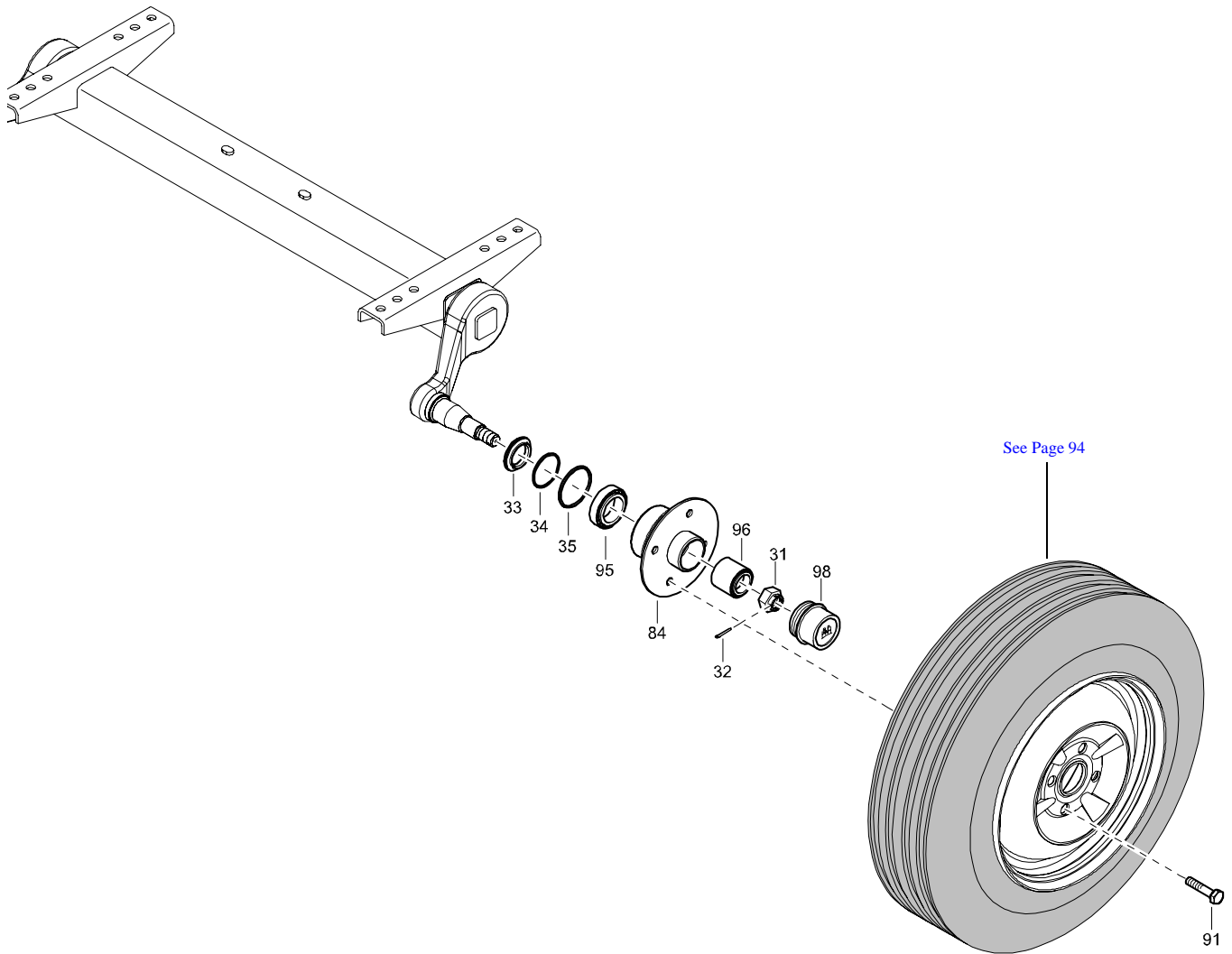
TOWBAR ADJUSTABLE WITHOUT BRAKES



REF	PART NUMBER	DESIGNATION	QTY	REF	PART NUMBER	DESIGNATION	QTY
-	1604 3985 31	ADJ. NO BRAKES	(From page 96)				
•400	2914 2364 00	HOUSING	1				
•401	2914 2342 00	BOLT	2				
•402	2914 2289 00	TOMMY NUT	2				
•405	2914 2365 00	ROD	1				
•410	2914 2374 00	TOWBAR	1				
•415	2900 0836 00	CLIP	2				
•580	2914 2367 00	CLAMP	1				
•581	2914 2368 00	CLAMP	1				
•583	2914 2369 00	CLAMP	1				

OPTIONS

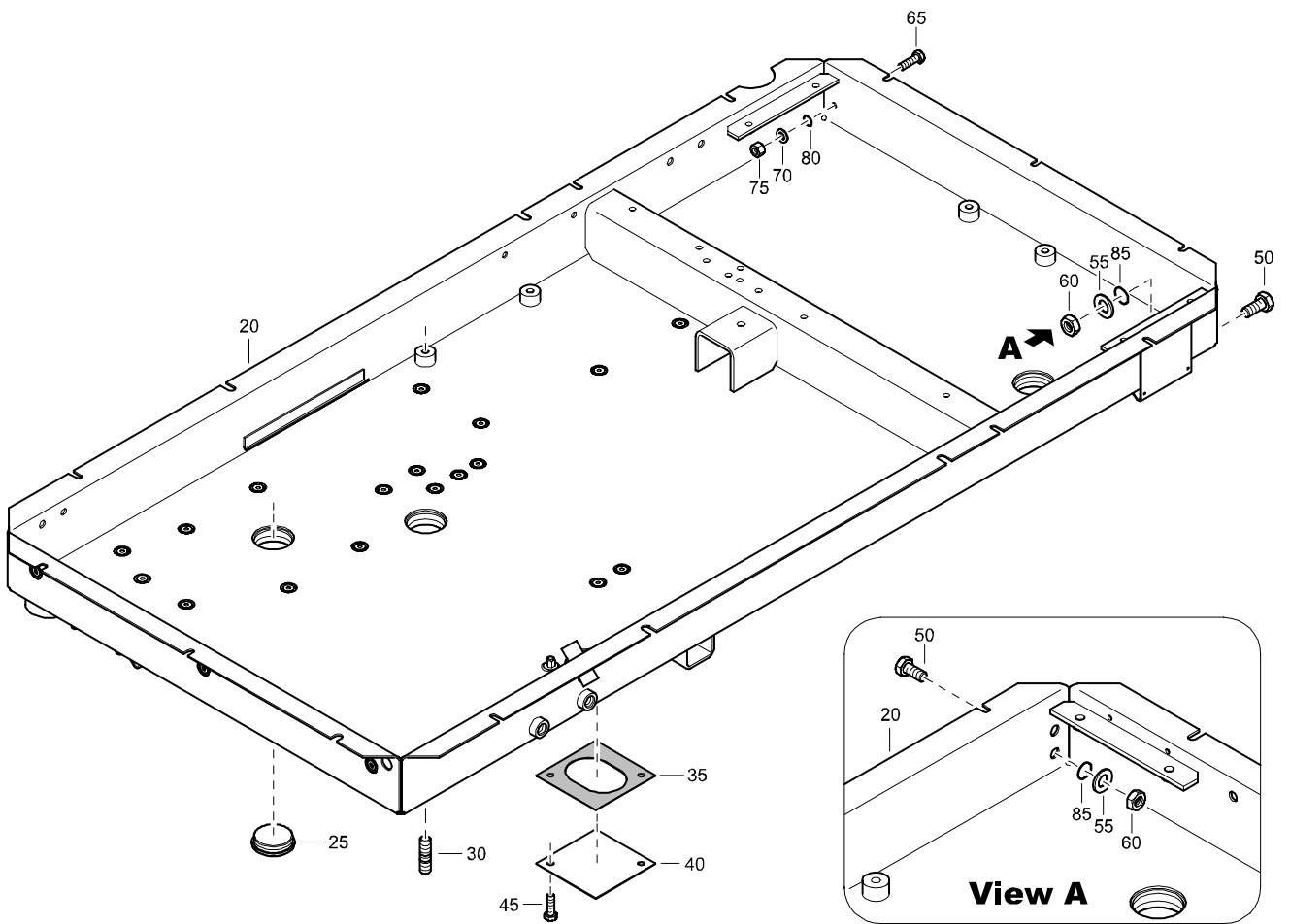
AXLE FOR NO BRAKES



REF	PART NUMBER	DESIGNATION	QTY	REF	PART NUMBER	DESIGNATION	QTY
-	1604 3986 00	AXLE	(From page 96)				
•31	1619 3895 00	CASTLED NUT	2				
•32	2914 0379 00	PIN	2				
•33	1619 3893 00	SEAL RING	2				
•34	1619 3894 00	SEAL RING	2				
•35	1619 3892 00	SEAL RING	2				
•84	2900 0899 00	HUB	2				
•91	2914 0119 00	BOLT	8				
•95	1619 0106 00	NUT (2 BA)	2				
•96	2914 0380 00	BEARING	2				
•98	2900 0231 00	CAP	2				

OPTIONS

FRAME SPILLAGE FREE

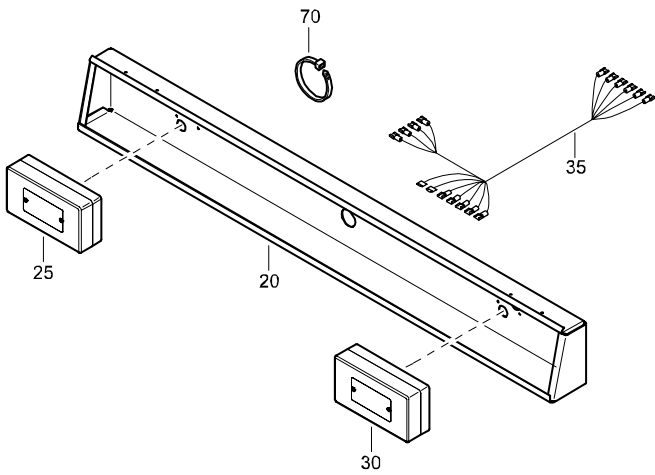


REF	PART NUMBER	DESIGNATION	QTY	REF	PART NUMBER	DESIGNATION	QTY
-	1604 5416 87	FRAME	(From page 106)				
•20	1604 5416 36	FRAME	1				
•25	1613 2655 00	PLUG	4				
•30	0246 1956 57	STUD	4				
•35	1626 0162 00	SEAL	1				
•40	1604 5419 02	COVER	1				
•45	0147 1962 72	BOLT	2				
•50	0147 1400 03	HEX. HEAD SCREW	2				
•55	0301 2371 00	PLAIN WASHER	2				
•60	0266 2112 00	HEXAGON NUT	2				
•65	0147 1325 03	HEX. HEAD SCREW	5				
•70	0301 2335 00	PLAIN WASHER	5				
•75	0266 2110 00	HEXAGON NUT	5				
•80	0663 2104 63	O-RING	5				
•85	0663 2122 00	O-RING	2				

OPTIONS

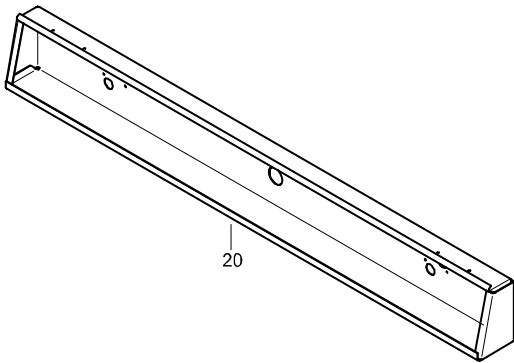
BUMPER ASSEMBLY

REF	PART NUMBER	DESIGNATION	QTY
-	1604 5445 84	BUMPER ASSY RS	(From page 130)
•20	1604 5445 31	BUMPER	1
•25	1604 2228 00	LIGHT (LEFT)	1
•30	1604 2229 00	LIGHT (RIGHT)	1
•35	1604 3857 01	WIRE HARNESS	1
•70	1088 1301 01	CABLE STRIP	3



1604 5445 84/00

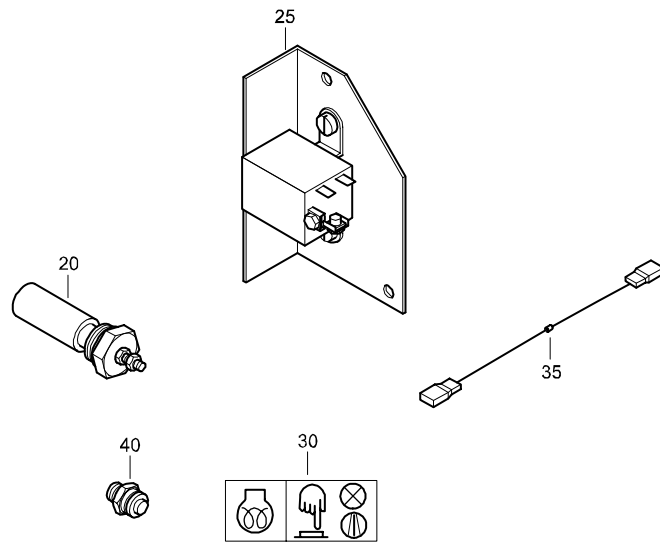
REF	PART NUMBER	DESIGNATION	QTY
-	1604 5445 85	BUMPER	(From page 131, 132)
•20	1604 5445 31	BUMPER	1



1604 5445 85/00

OPTIONS

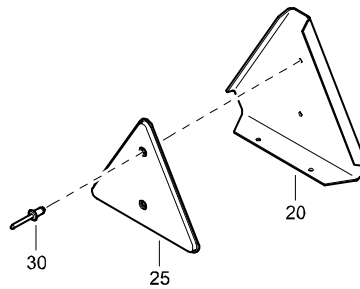
COLD WEATHER EQUIPMENT



REF	PART NUMBER	DESIGNATION	QTY	REF	PART NUMBER	DESIGNATION	QTY
-	1615 9107 83	COLD START ASSEMBLY (From page 140)					
•20	1310 0313 76	HEATER PLUG	1				
•25	1615 9102 82	RELAY ASSY (For details see page 157)	1				
•30	1079 9919 98	INFORMATION LABEL	1				
•35	1604 5836 00	WIRING	1				
•40	1089 9326 01	PUSH BUTTON	1				

OPTIONS

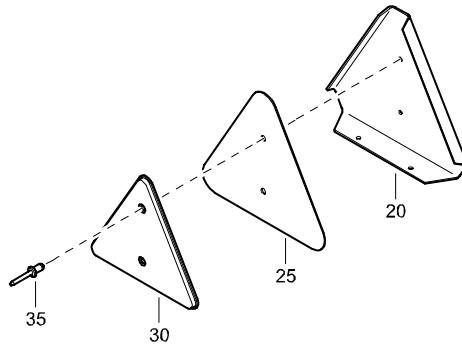
REFLECTOR ASSEMBLY FOR ROAD LIGHT SYSTEM



REF	PART NUMBER	DESIGNATION	QTY	REF	PART NUMBER	DESIGNATION	QTY
-	1604 5446 84	REFLECTOR ASSY RS	(From page 130)				
•20	1604 5446 02	BRACKET	1				
•25	1202 9402 01	REFLECTOR	1				
•30	0129 3177 00	BLIND RIVET	2				

OPTIONS

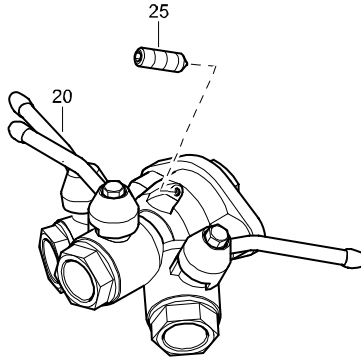
REFLECTOR ASSEMBLY FOR SEMI ROAD LIGHT SYSTEM



REF	PART NUMBER	DESIGNATION	QTY	REF	PART NUMBER	DESIGNATION	QTY
-	1604 5446 85	REFLECTOR ASSY SRS	(From page 131)				
•20	1604 5446 02	BRACKET	1				
•25	1202 9666 00	PLATE	1				
•30	1202 9402 01	REFLECTOR	1				
•35	0129 3177 00	BLIND RIVET	2				

OPTIONS

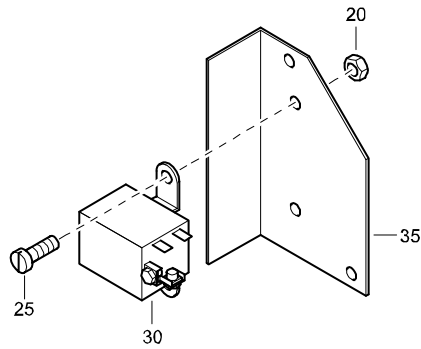
**BALL VALVE
(NOT APPLICABLE FOR HARDHAT)**



REF	PART NUMBER	DESIGNATION	QTY	REF	PART NUMBER	DESIGNATION	QTY
-	1615 9474 81	BALL VALVE ASSY	(From page 117)				
•20	1615 9474 01	VALVE HOUSING	1				
•25	0196 1552 63	SET SCREW	1				

OPTIONS

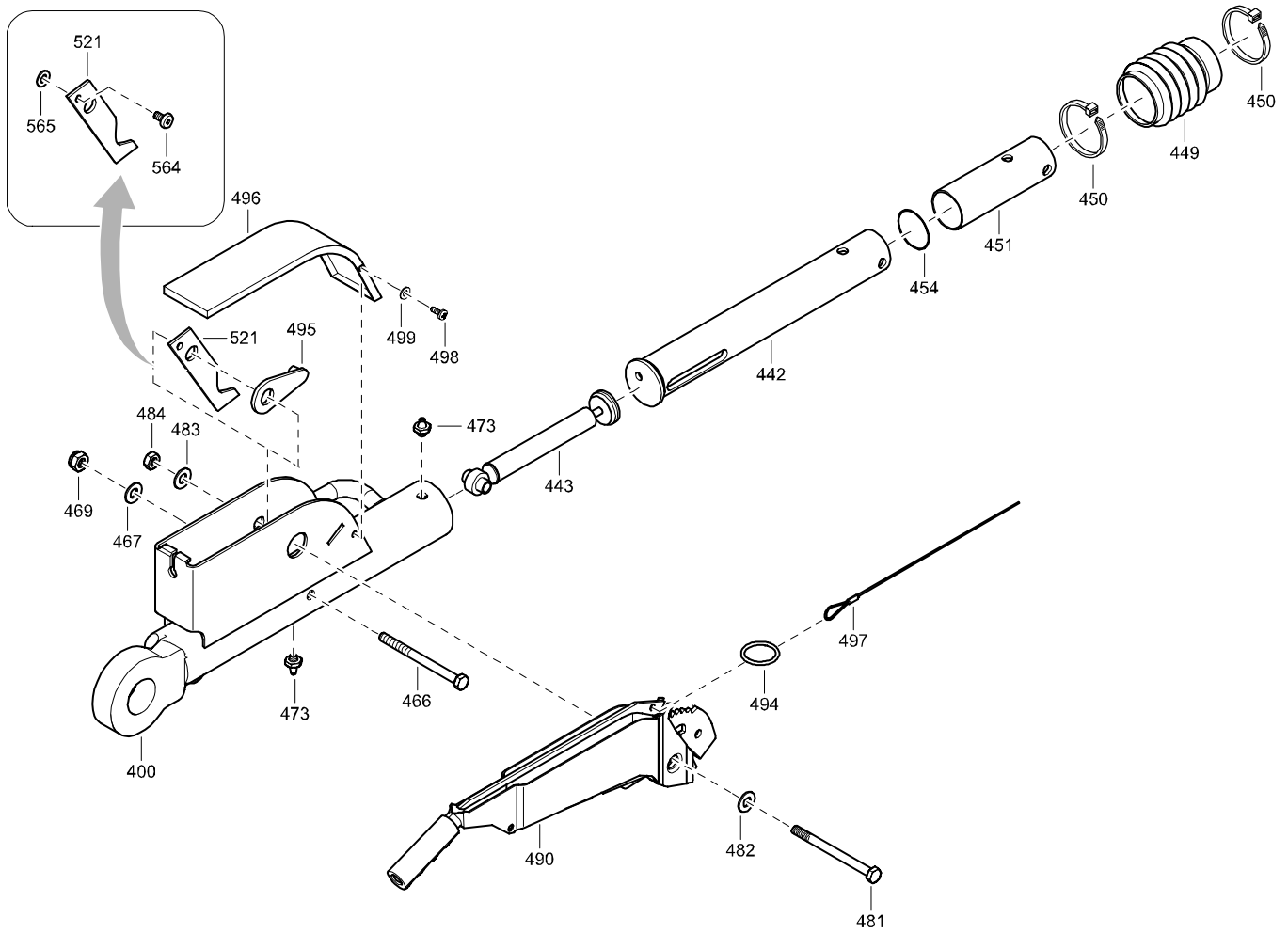
RELAY ASSEMBLY



REF	PART NUMBER	DESIGNATION	QTY	REF	PART NUMBER	DESIGNATION	QTY
-	1615 9102 82	RELAY ASSY	(From page 153)				
•20	0266 2108 00	HEXAGON NUT	2				
•25	0160 6059 00	SLOTTED SCREW	2				
•30	1089 0585 01	RELAY	1				
•35	1615 9102 01	BRACKET	1				

OPTIONS

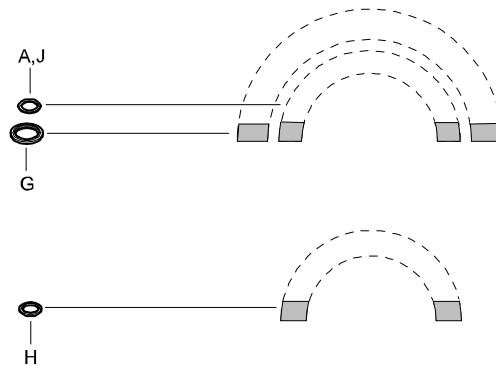
TOWBAR



REF	PART NUMBER	DESIGNATION	QTY	REF	PART NUMBER	DESIGNATION	QTY
-	2914 2371 00	TOWBAR					
						(From page 147, 148)	
•400	2914 2372 00	HOUSING	1	•564	2914 2114 00	BOLT	1
•442	1202 8621 00	EYE HOUSING	1	•565	2914 2115 00	CLASP	1
•443	2914 2377 00	ABSORBER	1				
•449	2900 0448 00	BELLOWS	1				
•450	1088 1301 03	CABLE STRIP	2				
•451	2914 2348 00	BUSH	1				
•454	1202 9251 00	RING	1				
•466	1202 8619 00	BOLT	1				
•467	0301 2344 00	PLAIN WASHER	1				
•469	0291 1111 00	LOCKNUT	1				
•473	0544 2108 00	LUBRICATING NIPPLE	2				
•481	2914 2094 00	BOLT	1				
•482	2914 2199 00	WASHER	1				
•483	2914 2349 00	WASHER	1				
•484	2914 2176 00	LOCK NUT	1				
•490	2914 2096 00	LEVER	1				
•494	2900 0424 00	RING	1				
•495	2914 2098 00	LEVER	1				
•496	2914 2138 00	PLATE	1				
•497	2900 0814 00	CABLE	1				
•498	2914 2350 00	BOLT	2				
•499	2914 2351 00	WASHER	2				
•521	2914 2099 00	LEVER	1				

PARTS FROM SERVICE PAK

(ACTUAL SIZE)



REF	PART NUMBER	DESIGNATION	QTY	REF	PART NUMBER	DESIGNATION	QTY
-	-	PARTS FROM SERVICE PAK	(From page 19)				
•A	-	FLAT GASKET					
•G	-	SEALING WASHER					
•H	-	SEALING WASHER					
•J	-	FLAT GASKET					



www.atlascopco.com

Printed in Belgium 10/2007 - 2955 1290 00