

XAS 47 Kd - XAS 90 KD7

Engine
Kubota D1105

Parts List for Portable Compressors
English

XAS 47 Kd - XAS 90 KD7

Engine
Kubota D1105

Parts Index	5
Warranty and Liability	9
Safety Precautions for Portable Compressors	11
Ordering Spare Parts.....	15
Parts Lists	19

PARTS INDEX

PART	PAGE	PART	PAGE
A			
A.C. EYE.....	80	DECAL.....	58, 50, 54, 56, 61, 74, 52, 78
ACTUATOR.....	36	DIN EYE.....	80
ACTUATOR SUPPORT.....	36	DISK.....	32
ADAPTER.....	38, 98	DISC WHEEL.....	84, 85, 86, 87
ADJUSTABLE TOWBAR.....	85, 87, 110, 111	DOOR.....	46
AIRAPPLIANCE INLET.....	97	DRUM.....	109
DUCT.....	44	E	
AIR FILTER.....	44	ELBOW.....	101, 106
AIR FILTER ELEMENT.....	44	ELBOW PIPE COUPLING.....	36
AIR INLET.....	44	ELECTRICAL SYSTEM.....	45
AIR OUTLET.....	43	ELECTRICAL FUEL FEED PUMP.....	35
ANTI THEFT.....	93	ELEMENT MOUNTING.....	31
ANTIVIBRATION PAD.....	32	ELEMENTS AND MOUNTS.....	38
AXLE.....	84, 85, 86, 87, 108, 109	ENGINE AND ACCESSORIES.....	35
B			
BAFFLE.....	48, 76, 77	ENGINE COOLANT.....	25
BAFFLE ASSEMBLY.....	48, 76	ENGINE.....	35
BALL COUPLING.....	80, 82, 105	ENGINE OIL.....	20, 21
BANJO UNION.....	91	ENGINE WATERSYSTEM.....	39
BATTERY.....	63, 106	EQUALIZER.....	111, 113
BATTERY AND CABLES.....	63	EXHAUST PIPE.....	35
BATTERY COVER.....	63, 106	EXPANSION TANK ASSEMBLY.....	39
BEARING.....	108, 109	EYE HOUSING.....	116
BELLOWS.....	116	F	
BELT PROTECTION.....	35, 38	FAN.....	40
BODYWORK.....	46, 47, 48, 49	FAN COWL.....	40
BRAKE CABLE.....	86, 87, 111, 113	FAN GUARD.....	40
BRAKE SHOE.....	27, 109	FIXED TOWBAR.....	84, 86, 112, 113
BREMSE.....	107	FLANGE.....	41
BUFFER.....	67, 75	FLANGE ASSEMBLY.....	41
BULB.....	74, 78	FOOT.....	83
BUMPER.....	114	FRAME.....	59, 65, 91
BUMPER ASSEMBLY.....	95, 114	FRAME ASSEMBLY.....	91, 115
BUSH.....	36, 80, 82, 107, 116	FRAME AND MOUNTS.....	32, 33
BUSHING.....	79, 106, 109	FRAME AND SUPPORT.....	65
BUTTON.....	74, 78	FRAME ASSEMBLY.....	59
C			
CABLE.....	45, 63, 82, 95, 97, 106, 116	FRONT BAFFLE.....	71, 77
CABLE ROAD SIGNALISATION.....	114	FRONT BAFFLE ASSEMBLY.....	46, 71
CABLE STRIP.....	36, 41, 45, 93, 97, 116	FRONT TOWBAR.....	111, 113, 116
CAP.....	108, 109	FUEL FILTER.....	34
CATCH.....	48, 67	FUEL FILTER ASSEMBLY.....	34
CHAIN ASSEMBLY.....	82	FUELFILTER HOUSING.....	34
CHECK VALVE.....	38	FUEL HOSE.....	34, 39
CIRCLIPS.....	109	FUEL SYSTEM.....	34
CIRCUIT BREAKER.....	74, 78	FUEL TANK ASSEMBLY.....	34
CLAMP.....	39, 45, 88, 110, 111, 112, 113	FUSE.....	107
CLAMP ASSEMBLY.....	83	G	
CLAMPING RING.....	40	GAS SPRING.....	46, 48
CLASP.....	109, 116	GROMMET.....	48, 59, 72, 94
CLIP.....	110, 111, 112, 113	H	
COMPRESSOR OIL.....	22, 23	HANDGRIP.....	46
CONNECTION.....	107	HANDLE.....	107
CONNECTION ELBOW.....	107	HEXAGON PLUG.....	36, 41, 43, 69, 91
CONTAINER.....	23	HOLDER (DOCUMENT).....	67, 75
COOLANT TEMPERATURE SWITCH.....	35	HOOD.....	67, 75
COOLER.....	40	HOOD ASSEMBLY.....	46, 67, 48, 75
COOLER AND FAN.....	40	HOOK.....	75
COVER.....	69, 74, 75, 78	HOSE.....	39, 41, 43, 44, 59, 91, 94, 101, 106
		HOSE ASSEMBLY.....	41
		HOSE CLAMP.....	39, 44, 91
		HOSE CLIP.....	34, 39, 41, 43, 91, 94, 101, 106

PARTS INDEX

PART	PAGE
H	
HOSE OLNH	41
HOSE REEL	94, 107
HOSE+COUPLING	107
HOURMETER	74, 78
HOUSE MARK	50, 64, 52, 54, 56
HOUSING	38, 110, 112, 116
HUB	108
I	
INDICATOR	44
INFORMATION LABEL	50, 52, 54, 56, 106
INSTRUCTION LABEL	50, 52, 54, 56
INSTRUMENT PANEL ASSEMBLY	74, 48, 78
J	
JOCKEY WHEEL	88
L	
LABEL	84, 85, 86, 87, 103
LABEL NOISE	50, 52, 54, 56
LAMPHOLDER	74, 78
LATCH	46, 48
LEVER	116
LIFTING EYE	48, 84, 85, 86, 87
LIFTING EYE ASSEMBLY	32, 70
LIGHT	97
LIGHT ASSEMBLY (LEFT + RIGHT)	114
LOCK	46
LUBRICATOR	102
LUBRICATOR ASSEMBLY	102
M	
MANIFOLD	43
MANIFOLD ASSEMBLY	43
MARKINGS	50, 51, 52, 53, 58, 54, 55, 56, 57
MUDGUARD	48, 89
MUFFLER	35
N	
NATO EYE	81
NOZZLE	36
NON RETURN VALVE	92
NYLON BAND	34, 90
O	
OIL CAN	22, 23
OIL FILTER	41
OIL PRESSURE SWITCH	35
OIL SEPARATOR	28, 42
OIL SEPARATOR ASSEMBLY	69
OIL SYSTEM	41
P	
PANEL	46, 74, 78
PARALLEL KEY	38
PARCOOL	25
PAROIL	20, 21, 22, 23
PART OF BRAKE	109
PIN	107, 108, 109
PIPE	69, 94
PIPE CLAMP	35, 41
PIPE COUPLING	60, 61, 64, 92, 107
PIPES AND FITINGS	101, 106

PART	PAGE
PISTON	79
PISTON ROD	79
PLASTIC TUBE	36
PLATE	40, 71, 48, 94, 96, 97, 99, 109, 77, 116
PLUG	42, 46, 48, 64, 74, 78, 115
POSITIONING GUIDE HOOD	46
PREFILTER	34
PRESSURE GAUGE	74, 78
PROFILE	70
PROTECTION CAP	45
PROTECTION	67, 95
PROTECTION FRONT	95, 96
PROTECTION PLUG	74, 78
PULLEY	38
Q	
QUICK COUPLING	82
R	
REAR BAFFLE	72
REAR BAFFLE ASSEMBLY	46, 72
REFLECTOR	95, 96, 97, 99
REGULATOR	35
REGULATING SYSTEM	36, 37
REGULATING VALVE ASSEMBLY	69
RELAY	45, 74, 78
RESTRICTOR	62
RETAINER	34, 69, 79, 109
RING	111, 112, 113, 116
ROAD AXLE BEARING	29, 30
ROAD LIGHT SYSTEM	95, 97
ROD	46, 48, 110, 111
ROAD SIGNALISATION	97
S	
SAFETY CHAIN	82, 93
SAFETY VALVE	60, 61
SEAL RING	108
SEMI ROAD LIGHT SYSTEM	96
SEPARATOR	42
SERVICE KIT	26, 27, 28, 29, 30, 31
SERVICE PAK	19
SERVICE STAGE	38
SHACKLE	109
SHOCK ABSORBER	116
SIDE PANEL	46, 66, 73
SPACER	84, 85, 86, 87
SPEED LEVER KUBOTA	35
SPRING	79, 109
START_STOP INSTRUCTION	50, 52, 54, 56
STEEL DRUM	22, 23
STRAIGHT PIPE COUPLING	36, 41, 74, 78
STRAP	34
SUPPORT	32, 44, 70, 82, 94, 100
SUPPORT LEG	83
SWITCH	74, 78
T	
TEE	101, 106
TEMPERATURE SWITCH	45
THERMOSTATIC VALVE	106
TOOTH BELT	38
TOOLBOX	90
TOWBAR	110
TOWING EYES	80, 81, 82

PARTS INDEX

PART	PAGE	PART	PAGE
T			
TYRE.....	84, 85, 86, 87		
TYRE ASSEMBLY.....	84, 85, 86, 87		
U			
UNDERCARRIAGE.....	84, 85, 86, 87		
UNLOADING VALVE.....	26		
UNLOADING VALVE ASSEMBLY.....	36, 79		
V			
VALVE.....	43, 79		
VALVES ON VESSEL.....	60, 61		
VENTIL.....	84, 85, 86, 87		
VESSEL.....	69		
W			
WARNING LABEL.....	50, 61, 52, 54, 56, 84, 85, 86, 87		
WARRANTY LABEL.....	50, 52, 54, 56		
WHEEL - JOCKEY.....	88		
WHEELCHOCKS.....	103		
WIRING.....	45, 74, 78		
WIRE HARNESS.....	97		

Warranty and Liability Limitation

Use only authorized parts.
Any damage or malfunction caused by the use of unauthorized parts is not covered by Warranty or Product Liability.
The manufacturer does not accept any liability for any damage arising from modifications, additions or conversions made without the manufacturer's approval in writing.

Copyright 2004, Atlas Copco Airpower n.v., Antwerp, Belgium.
Any unauthorized use or copying of the contents or any part thereof is prohibited.
This applies in particular to trademarks, model denominations, part numbers and drawings.

Garantie- en aansprakelijkheidsbepalingen

Gebruik alleen originele onderdelen.
Beschadiging of defecten die het gevolg zijn van het gebruik van niet originele onderdelen vallen niet onder garantie of productaansprakelijkheid.
De producent is niet aansprakelijk voor enige schade veroorzaakt door modificatie, toevoeging of ombouw, gemaakt zonder de schriftelijke toestemming van de fabrikant.

Copyright 2004, Atlas Copco Airpower n.v., Antwerpen, België.
Het is niet toegestaan om zonder toestemming de inhoud geheel of gedeeltelijk te kopiëren of anderszins te gebruiken.
Dit betreft vooral trademarks, modelbenamingen, onderdeelnummers en tekeningen.

Limitation de garantie et de responsabilité

Utiliser uniquement les pièces homologuées.
Tout dommage ou mauvais fonctionnement dû à l'utilisation de pièces non homologuées n'est pas couvert par la garantie ou la responsabilité des produits défectueux.
Le fabricant décline toute responsabilité en cas de dommage faisant suite à des modifications, des ajouts ou des conversions effectués sans l'accord écrit du fabricant.

Copyright 2004, Atlas Copco Airpower n.v., Antwerp, Belgique.
Toute utilisation ou copie du contenu, ou d'une partie de celui-ci, non autorisée est interdite.
Cette interdiction s'applique en particulier aux marques de commerce, aux dénominations des modèles, aux numéros des pièces et aux schémas.

Garantie- und Haftungseinschränkungen

Nur zugelassene Teile verwenden.
Jede Beschädigung oder Fehlfunktion, die durch die Verwendung von nicht zugelassenen Teilen verursacht wurde, ist nicht durch die Garantie oder Produkthaftung abgedeckt.
Der Hersteller übernimmt keine Haftung für Schäden, die durch Modifizierungen, Ergänzungen oder Funktionsänderungen entstehen, die ohne schriftliche Zustimmung des Herstellers erfolgt sind.

Urheberrecht 2004, Atlas Copco Airpower n.v., Antwerpen, Belgien.
Jede nicht genehmigte Verwendung oder Kopie des Inhaltes oder von Teilen ist untersagt.
Das bezieht sich im Einzelnen auf Warenzeichen, Modellbezeichnungen, Teilenummern und Zeichnungen.

Limitación de garantía y responsabilidad

Use sólo piezas autorizadas.
La garantía o responsabilidad del producto no cubre ningún daño o funcionamiento defectuoso provocado por el uso de piezas no autorizadas.
El fabricante no acepta ninguna responsabilidad por los daños provocados por modificaciones, adiciones o conversiones realizadas sin la aprobación por escrito del fabricante.

Derechos de reproducción 2004, Atlas Copco Airpower n.v., Amberes, Bélgica.
Está prohibida toda utilización o reproducción total o parcial no autorizada de estos contenidos, en especial de las marcas registradas, denominaciones de modelos, números de piezas y planos.

Begränsningar av garanti och ansvarsskyldighet

Använd endast godkända delar.
Den skada eller funktionsoduglighet som förorsakats av att ej godkända delar har använts, täcks inte av garantin eller produktansvaret.
Tillverkaren accepterar ingen ansvarsskyldighet för skador som uppstår efter att ändringar, tillägg eller ombyggnader gjorts utan skriftligt tillstånd från tillverkaren.

Copyright 2004, Atlas Copco Airpower n.v., Antwerpen, Belgien.
Ej auktoriserad användning eller kopiering av innehållet, eller delar av det, är förbjuden.
Detta gäller speciellt varumärken, modellbeteckningar, reservdelsnummer och ritningar.

Limitazione di Garanzia e di Responsabilità

Usare solo componenti autorizzati.
Qualsiasi danno o malfunzione causati dall'uso di componenti non autorizzati non è coperto dalla Garanzia o dalla Responsabilità sul Prodotto.
Il fabbricante non accetta alcuna responsabilità per danni derivanti da modifiche, aggiunte o trasformazioni effettuate senza l'approvazione scritta del fabbricante.

Copyright 2004, Atlas Copco Airpower n.v., Anversa, Belgio.
Sono vietati ogni uso o copia non autorizzati del contenuto o di qualsiasi parte dello stesso.
Ciò si applica in particolare ai marchi, alle denominazioni dei modelli, ai numeri dei componenti ed ai disegni.

Garanti- og ansvarsbegrænsning

Brug kun tilladte reservedele.
Enhver skade eller fejlfunktion, forårsaget af brug af ikke tilladte reservedele, omfattes ikke af garantien eller produktansvaret.
Fabrikanten kan ikke drages til ansvar for nogen skade som følge af ændringer, udvidelser eller ombygninger, der er blevet udført uden fabrikantens skriftlige samtykke.

Copyright 2004, Atlas Copco Airpower n.v., Antwerpen, Belgium.
Enhver uautoriseret brug eller kopiering af indholdet eller dele deraf er forbudt.
Dette gælder især varemærker, modelbenævnelser, delnumre og tegninger.

Εγγύηση και Περιορισμός Ευθύνης

Χρησιμοποιήστε μόνο εγκεκριμένα εξαρτήματα.
Οποιαδήποτε ζημιά ή δυσλειτουργία προκληθεί από τη χρήση μη εγκεκριμένων εξαρτημάτων δεν καλύπτεται από την εγγύηση και την ευθύνη για το προϊόν.
Ο κατασκευαστής δεν αποδέχεται καμία ευθύνη για ζημιές που προκύπτουν από τροποποιήσεις, προσθήκες ή μετατροπές που έγιναν χωρίς τη γραπτή έγκριση του κατασκευαστή.

Copyright 2004, Atlas Copco Airpower n.v., Αμβέρσα, Βέλγιο.
Απαγορεύεται οποιαδήποτε χρήση ή αντιγραφή του περιεχόμενου ή οποιουδήποτε τμήματος του παρόντος χωρίς εξουσιοδότηση.
Αυτό ισχύει συγκεκριμένα για εμπορικά σήματα, ονομασίες μοντέλων, κωδικούς εξαρτημάτων και σχέδια.

Garanti og ansvarsbegrensning

Bruk kun autoriserte deler.
Enhver skade eller funksjonsfeil som skyldes bruk av uautoriserte deler dekkes ikke av garanti eller produktansvar.
Fabrikanten aksepterer intet ansvar for noen skade som oppstår på grunn av modifikasjoner, tilføyelser eller forandringer som er gjort uten fabrikantens skriftlige tillatelse.

Copyright 2004, Atlas Copco Airpower n.v., Antwerpen, Belgia.
All uautorisert bruk eller kopiering av innholdet eller en del av det er forbudt.
Dette gjelder særlig varemerker, modellbenevnelser, delenumre og tegninger.

Takuun ja vastuuvollisuuden rajoitus

Käytä vain valmistajan hyväksymiä varaosia.
Takuu ja tuotevastuu eivät kata vahinkoja tai toimintahäiriöitä, joiden syynä on muiden kuin hyväksytyjen varaosien käyttö.
Valmistaja ei vastaa vahingoista, jotka aiheutuvat ilman valmistajan kirjallista lupaa tehdystä muutoksista tai lisäyksistä.

Copyright 2004, Atlas Copco Airpower n.v., Antwerpen, Belgia.
Sisällön osittainenkin käyttö tai kopiointi ilman lupaa on kielletty.
Tämä koskee erityisesti tavaramerkkejä, mallien nimiä, osanumeroita ja piirustuksia.

Garantijas un atbildības ierobežojumi

Izmantot tikai ieteiktās rezerves daļas.
Ģī garantija nesedz bojājumus vai disfunkciju, kuri ir radušies neatļautu rezerves daļu izmantošanas rezultātā.
Ražotājs nepieņem pretenzijas par bojājumiem, kas izriet no modifikācijām, papildinājumiem vai pārveidojumiem bez ražotāja rakstiskas piekrišanas.

Autortiesības 2004, Atlas Copco Airpower n.v., Antverpene, Beļģija.
Jebkura neatļautā ģī satura izmantošana vai kopģšana ir aizliegta. Tas konkrģti attiecas uz tirdzniecģbas markģm, modeģu denominģcijģm, daģu numuriem un rģscģjumiem.

Limites de Garantia e Responsabilidade

Utilize apenas peças autorizadas.

Avárias ou defeitos de funcionamento que sejam causados pelo uso de sobresselentes ou componentes não autorizados não serão cobertos pela Garantia ou pela Responsabilidade de Produto.

O fabricante não aceita qualquer responsabilidade por quaisquer danos resultantes de modificações, adições ou conversões efectuadas sem a aprovação escrita do fabricante.

Copyright 2004, Atlas Copco Airpower n.v., Antuérpia, Bélgica.

Qualquer uso não autorizado ou cópia do conteúdo ou de qualquer parte dele é proibida.

Isto aplica-se em particular a marcas registadas, denominações de modelos, números de peças e desenhos.

有限担保和责任

只允许使用经认可的零件。

因使用未经认可的零件而导致的任何损坏或故障不在本担保或产品责任所保障的范围之内。

未经制造商书面许可，制造商概不负责因擅自对设备进行改动、添加附件或改型而导致的设备损坏。

版权 2004，比利时安特卫普 Atlas Copco Airpower n.v.。

未经许可，禁止使用或复制本手册中所含的全部或任何一部分内容。

本公告特别适用于本手册所含的商标、型号名称、零件代号和图纸。

A garancia és felelősség korlátozása

Csak jóváhagyott alkatrészeket használjon!

A nem jóváhagyott alkatrészek használatából adódó sérülésekre és üzemzavarra nem terjed ki a garancia és a termékfelelősség. A gyártó semminemű felelősséget nem vállal a gyártó írásos jóváhagyása nélkül végzett bármilyen módosításokból, kiegészítésekkel vagy átalakításokból adódó sérülésektől.

Copyright 2004, Atlas Copco Airpower n.v., Antwerp, Belgium.

A kézikönyv tartalma vagy annak egy részének engedély nélküli felhasználása vagy másolása tilos.

Ez vonatkozik különösen a védjegyekre, a típusjelölésekre, cikkszámokra és rajzokra.

Zárka a obmedzenia zodpovednosti výrobcu

Používajte len schválené súčiastky.

Akákolvek škoda alebo porucha spôsobená použitím neschválených súčiastok nie je zahrnutá v záruke ani zodpovednosti výrobcu za škodu. Výrobca nepripúšťa žiadnu zodpovednosť za akékoľvek škody vznikajúce úpravou, pridaním alebo prerobením, ktoré boli vykonané bez predchádzajúceho písomného súhlasu výrobcu.

Autorské práva 2004, Atlas Copco Airpower n.v., Antverpy, Belgicko.

Akékoľvek neoprávnené použitie alebo kopírovanie obsahu, alebo jeho časti je zakázané. Toto sa vzťahuje najmä na obchodné značky, modelové označenia, čísla súčiastok a nákresy.

Garantii ja piiratud vastutus

Kasutage ainult valmistaja poolt aktsepteeritud varuosi.

Mis tahes vigastus või rike, mille on põhjustanud valmistaja poolt aktsepteerimata varuosa kasutamise, ei kuulu toote garantii või tootja vastutuse alla. Valmistaja ei aktsepteeri ühtegi riket, mis on tekkinud toote modifitseerimisest, lisandustest või ümberehitamisest, mida valmistaja ei ole kirjalikult heaks kiitnud.

Copyright 2004, Atlas Copco Airpower n.v., Antwerp, Belgium.

Käesoleva juhendi mistahes loata kasutamise või kopeerimise on keelatud.

See kehtib nii kaubamärkide, mudeli nimetuste, varuosade numbritel kui ka joonistel koht.

Ограничение гарантии и ответственности

Используйте компоненты только авторизованных поставщиков.

Не распространяется гарантия и ответственность за продукцию при любых повреждениях или неисправностях в результате использования неавторизованных компонентов.

Производитель не несет никакой ответственности за любые повреждения, возникшие в результате модификации, дополнения или изменения, выполненные без письменного утверждения производителя.

Copyright 2004, Atlas Copco Airpower n.v., Антверпен, Бельгия.

Запрещается любое несанкционированное использование или копирование содержания этих материалов или их части.

В особенности это относится к торговым маркам, обозначениям моделей, номерам деталей и чертежам.

Gwarancja i ograniczenie odpowiedzialności

Stosować jedynie oryginalne części zamienne.

Jakiegokolwiek uszkodzenia lub niesprawności spowodowane stosowaniem niezaaprobowanych części zamiennych nie są objęte gwarancją lub odpowiedzialnością za produkt.

Producent nie będzie ponosił żadnej odpowiedzialności za jakiegokolwiek szkody spowodowane modyfikacjami, dodatkami lub zmianami wykonanymi bez pisemnej zgody producenta.

Copyright 2004, Atlas Copco Airpower n.v., Antwerpia, Belgia.

Wszelkie stosowanie lub kopiowanie zawartości lub jakiegokolwiek części publikacji bez zezwolenia jest zabronione.

Dotyczy to szczególnie znaków handlowych, oznaczeń modeli, numerów części oraz rysunków.

Omezení záruky a odpovědnosti

Používejte pouze takové součásti, které jsou schválené výrobcem zařízení. Jakékoliv poškození nebo závady způsobené použitím součástí, které nebyly schválené výrobcem zařízení, nejsou kryty zárukou, nebo odpovědností za výrobek.

Výrobce nepřijímá žádnou odpovědnost za jakékoliv škody, způsobené modifikacemi, doplňky nebo přestavbami zařízení provedenými bez předchozího písemného svolení.

Copyright 2004, Atlas Copco Airpower n.v., Antverpy, Belgie.

Jakékoliv neoprávněné použití nebo kopírování obsahu tohoto dokumentu nebo kterékoliv jeho části je zakázáno.

Toto platí obzvláště pro obchodní známky, označení modelů, čísla součástí a výkresovou dokumentaci.

Garancijski pogoji in omejitve

Uporabljajte samo odobrene dele.

Garancija proizvajalca ni veljavna pri poškodbah ali motnjah v delovanju, ki so posledica uporabe neodobrenih delov.

Proizvajalec ne prevzema nikakršne odgovornosti za poškodbe, ki so nastale zaradi sprememb, dodatkov ali prilagoditev na izdelku, ki so bile izvedene brez pisne odobritve proizvajalca.

Copyright 2004, Atlas Copco Airpower n.v., Antwerp, Belgium.

Brez pisnega dovoljenja ni dovoljeno uporabljati ali razmnoževati nobenega dela dokumenta.

To velja še posebej za blagovne znamke, označbe modelov, številke izdelkov in risbe.

Garantijos ir atsakomybės galiojimas

Naudokite tik originalias dalis.

Garantija nebus taikoma tuo atveju, jeigu pala ar sutrikimas atsiranda naudojant neoriginalias dalis.

Gamintojas neprisiima jokios atsakomybės dėl žalos, susijusios su modifikacija, papildymu ar perdirbimu, atliktu be raštiško gamintojo sutikimo.

Autorstės teisė 2004, "Atlas Copco Airpower n.v.", Antverpenas, Belgija.

Neteisėtas viso teksto ar kurios nors jo dalies panaudojimas ar kopijavimas yra draudžiamas.

Visø pirma õi sàlyga taikoma prekiniams þenkams, modeliø pavadinimams, daliø numeriams ir brþþiniams.

1. SAFETY PRECAUTIONS FOR PORTABLE COMPRESSORS

To be read attentively and acted accordingly before towing, lifting, operating, performing maintenance or repairing the compressor

1.1 INTRODUCTION

The policy of Atlas Copco is to provide the users of their equipment with safe, reliable and efficient products. Factors taken into account are among others:

- the intended and predictable future use of the products, and the environments in which they are expected to operate,
- applicable rules, codes and regulations,
- the expected useful product life, assuming proper service and maintenance,
- providing the manual with up-to-date information.

Before handling any product, take time to read the relevant instruction manual. Besides giving detailed operating instructions, it also gives specific information about safety, preventive maintenance, etc.

Keep the manual always at the unit location, easy accessible to the operating personnel.

See also the safety precautions of the engine and possible other equipment, which are separately sent along or are mentioned on the equipment or parts of the unit.

These safety precautions are general and some statements will therefore not always apply to a particular unit.

Only people that have the right skills should be allowed to operate, adjust, perform maintenance or repair on Atlas Copco equipment. It is the responsibility of management to appoint operators with the appropriate training and skill for each category of job.

Skill level 1: Operator

An operator is trained in all aspects of operating the unit with the push-buttons, and is trained to know the safety aspects.

Skill level 2: Mechanical technician

A mechanical technician is trained to operate the unit the same as the operator. In addition, the mechanical technician is also trained to perform maintenance and repair, as described in the instruction manual, and is allowed to change settings of the control and safety system. A mechanical technician does not work on live electrical components.

Skill level 3: Electrical technician

An electrical technician is trained and has the same qualifications as both the operator and the mechanical technician. In addition, the electrical technician may carry out electrical repairs within the various enclosures of the unit. This includes work on live electrical components.

Skill level 4: Specialist from the manufacturer

This is a skilled specialist sent by the manufacturer or its agent to perform complex repairs or modifications to the equipment.

In general it is recommended that not more than two people operate the unit, more operators could lead to unsafe operating conditions. Take necessary steps to keep unauthorized persons away from the unit and eliminate all possible sources of danger at the unit.

When handling, operating, overhauling and/or performing maintenance or repair on Atlas Copco equipment, the mechanics are expected to use safe engineering practices and to observe all relevant local safety requirements and ordinances. The following list is a reminder of special safety directives and precautions mainly applicable to Atlas Copco equipment.

These safety precautions apply to machinery processing or consuming air. Processing of any other gas requires additional safety precautions typical to the application and are not included herein.

Neglecting the safety precautions may endanger people as well as environment and machinery:

- endanger people due to electrical, mechanical or chemical influences,
- endanger the environment due to leakage of oil, solvents or other substances,
- endanger the machinery due to function failures.

All responsibility for any damage or injury resulting from neglecting these precautions or by non-observance of ordinary caution and due care required in handling, operating, maintenance or repair, also if not expressly mentioned in this instruction manual, is disclaimed by Atlas Copco.

The manufacturer does not accept any liability for any damage arising from the use of non-original parts and for modifications, additions or conversions made without the manufacturer's approval in writing.

If any statement in this manual does not comply with local legislation, the stricter of the two shall be applied.

Statements in these safety precautions should not be interpreted as suggestions, recommendations or inducements that it should be used in violation of any applicable laws or regulations.

1.2 GENERAL SAFETY PRECAUTIONS

- 1 The owner is responsible for maintaining the unit in a safe operating condition. Unit parts and accessories must be replaced if missing or unsuitable for safe operation.
- 2 The supervisor, or the responsible person, shall at all times make sure that all instructions regarding machinery and equipment operation and maintenance are strictly followed and that the machines with all accessories and safety devices, as well as the consuming devices, are in good repair, free of abnormal wear or abuse, and are not tampered with.
- 3 Whenever there is an indication or any suspicion that an internal part of a machine is overheated, the machine shall be stopped but no inspection covers shall be opened before sufficient cooling time has elapsed; this to avoid the risk of spontaneous ignition of oil vapour when air is admitted.
- 4 Normal ratings (pressures, temperatures, speeds, etc.) shall be durably marked.
- 5 Operate the unit only for the intended purpose and within its rated limits (pressure, temperature, speeds, etc.).
- 6 The machinery and equipment shall be kept clean, i.e. as free as possible from oil, dust or other deposits.
- 7 To prevent an increase in working temperature, inspect and clean heat transfer surfaces (cooler fins, intercoolers, water jackets, etc.) regularly. See the maintenance schedule.
- 8 All regulating and safety devices shall be maintained with due care to ensure that they function properly. They may not be put out of action.
- 9 Care shall be taken to avoid damage to safety valves and other pressure-relief devices, especially to avoid plugging by paint, oil coke or dirt accumulation, which could interfere with the functioning of the device.
- 10 Pressure and temperature gauges shall be checked regularly with regard to their accuracy. They shall be replaced whenever outside acceptable tolerances.
- 11 Safety devices shall be tested as described in the maintenance schedule of the instruction manual to determine that they are in good operating condition.
- 12 Mind the markings and information labels on the unit.
- 13 In the event the safety labels are damaged or destroyed, they must be replaced to ensure operator safety.
- 14 Keep the work area neat. Lack of order will increase the risk of accidents.
- 15 When working on the unit, wear safety clothing. Depending on the kind of activities these are: safety glasses, ear protection, safety helmet (including visor), safety gloves, protective clothing, safety shoes. Do not wear the hair long and loose (protect long hair with a hairnet), or wear loose clothing or jewelry.
- 16 Take precautions against fire. Handle fuel, oil and anti-freeze with care because they are inflammable substances. Do not smoke or approach with naked flame when handling such substances. Keep a fire-extinguisher in the vicinity.

1.3 SAFETY DURING TRANSPORT AND INSTALLATION

To lift a unit, all loose or pivoting parts, e.g. doors and towbar, shall first be securely fastened.

Do not attach cables, chains or ropes directly to the lifting eye; apply a crane hook or lifting shackle meeting local safety regulations. Never allow sharp bends in lifting cables, chains or ropes.

Helicopter lifting is not allowed.

It is strictly forbidden to dwell or stay in the risk zone under a lifted load. Never lift the unit over people or residential areas. Lifting acceleration and retardation shall be kept within safe limits.

- 1 Before towing the unit:
 - ascertain that the pressure vessel(s) is (are) depressurized,
 - check the towbar, the brake system and the towing eye. Also check the coupling of the towing vehicle,
 - check the towing and brake capability of the towing vehicle,
 - check that the towbar, jockey wheel or stand leg is safely locked in the raised position,
 - ascertain that the towing eye can swivel freely on the hook,
 - check that the wheels are secure and that the tyres are in good condition and inflated correctly,
 - connect the signalisation cable, check all lights and connect the pneumatic brake couplers,
 - attach the safety break-away cable or safety chain to the towing vehicle,
 - remove wheel chocks, if applied, and disengage the parking brake.
- 2 To tow a unit use a towing vehicle of ample capacity. Refer to the documentation of the towing vehicle.
- 3 If the unit is to be backed up by the towing vehicle, disengage the overrun brake mechanism (if it is not an automatic mechanism).
- 4 Never exceed the maximum towing speed of the unit (mind the local regulations).
- 5 Place the unit on level ground and apply the parking brake before disconnecting the unit from the towing vehicle. Unclip the safety break-away cable or safety chain. If the unit has no parking brake or jockey wheel, immobilize the unit by placing chocks in front of and/or behind the wheels. When the towbar can be positioned vertically, the locking device must be applied and kept in good order.
- 6 To lift heavy parts, a hoist of ample capacity, tested and approved according to local safety regulations, shall be used.
- 7 Lifting hooks, eyes, shackles, etc., shall never be bent and shall only have stress in line with their design load axis. The capacity of a lifting device diminishes when the lifting force is applied at an angle to its load axis.
- 8 For maximum safety and efficiency of the lifting apparatus all lifting members shall be applied as near to perpendicular as possible. If required, a lifting beam shall be applied between hoist and load.
- 9 Never leave a load hanging on a hoist.
- 10 A hoist has to be installed in such a way that the object will be lifted perpendicular. If that is not possible, the necessary precautions must be taken to prevent load-swinging, e.g. by using two hoists, each at approximately the same angle not exceeding 30° from the vertical.
- 11 Locate the unit away from walls. Take all precautions to ensure that hot air exhausted from the engine and driven machine cooling systems cannot be recirculated. If such hot air is taken in by the engine or driven machine cooling fan, this may cause overheating of the unit; if taken in for combustion, the engine power will be reduced.

1.4 SAFETY DURING USE AND OPERATION

- 1 When the unit has to operate in a fire-hazardous environment, each engine exhaust has to be provided with a spark arrester to trap incendiary sparks.
- 2 The exhaust contains carbon monoxide which is a lethal gas. When the unit is used in a confined space, conduct the engine exhaust to the outside atmosphere by a pipe of sufficient diameter; do this in such a way that no extra back pressure is created for the engine. If necessary, install an extractor. Observe any existing local regulations. Make sure that the unit has sufficient air intake for operation. If necessary, install extra air intake ducts.
- 3 When operating in a dust-laden atmosphere, place the unit so that dust is not carried towards it by the wind. Operation in clean surroundings considerably extends the intervals for cleaning the air intake filters and the cores of the coolers.
- 4 Close the compressor air outlet valve before connecting or disconnecting a hose. Ascertain that a hose is fully depressurized before disconnecting it. Before blowing compressed air through a hose or air line, ensure that the open end is held securely, so that it cannot whip and cause injury.
- 5 The air line end connected to the outlet valve must be safeguarded with a safety cable, attached next to the valve.
- 6 No external force may be exerted on the air outlet valves, e.g. by pulling on hoses or by installing auxiliary equipment directly to a valve, e.g. a water separator, a lubricator, etc. Do not step on the air outlet valves.
- 7 Never move a unit when external lines or hoses are connected to the outlet valves, to avoid damage to valves, manifold and hoses.
- 8 Do not use compressed air from any type of compressor, without taking extra measures, for breathing purposes as this may result in injury or death. For breathing air quality, the compressed air must be adequately purified according to local legislation and standards. Breathing air must always be supplied at stable, suitable pressure.
- 9 Distribution pipework and air hoses must be of correct diameter and suitable for the working pressure. Never use frayed, damaged or deteriorated hoses. Replace hoses and flexibles before the lifetime expires. Use only the correct type and size of hose end fittings and connections.
- 10 If the compressor is to be used for sand-blasting or will be connected to a common compressed-air system, fit an appropriate non-return valve (check valve) between compressor outlet and the connected sand-blasting or compressed-air system. Observe the right mounting position/direction.
- 11 Before removing the oil filler plug, ensure that the pressure is released by opening an air outlet valve.
- 12 Never remove a filler cap of the cooling water system of a hot engine. Wait until the engine has sufficiently cooled down.
- 13 Never refill fuel while the unit is running, unless otherwise stated in the Atlas Copco Instruction Book (AIB). Keep fuel away from hot parts such as air outlet pipes or the engine exhaust. Do not smoke when fuelling. When fuelling from an automatic pump, an earthing cable should be connected to the unit to discharge static electricity. Never spill nor leave oil, fuel, coolant or cleansing agent in or around the unit.

- 14 All doors shall be shut during operation so as not to disturb the cooling air flow inside the bodywork and/or render the silencing less effective. A door should be kept open for a short period only e.g. for inspection or adjustment.
- 15 Periodically carry out maintenance works according to the maintenance schedule.
- 16 Stationary housing guards are provided on all rotating or reciprocating parts not otherwise protected and which may be hazardous to personnel. Machinery shall never be put into operation, when such guards have been removed, before the guards are securely reinstalled.
- 17 Noise, even at reasonable levels, can cause irritation and disturbance which, over a long period of time, may cause severe injuries to the nervous system of human beings.
When the sound pressure level, at any point where personnel normally has to attend, is:
below 70 dB(A): no action needs to be taken,
above 70 dB(A): noise-protective devices should be provided for people continuously being present in the room,
below 85 dB(A): no action needs to be taken for occasional visitors staying a limited time only,
above 85 dB(A): room to be classified as a noise-hazardous area and an obvious warning shall be placed permanently at each entrance to alert people entering the room, for even relatively short times, about the need to wear ear protectors,
above 95 dB(A): the warning(s) at the entrance(s) shall be completed with the recommendation that also occasional visitors shall wear ear protectors,
above 105 dB(A): special ear protectors that are adequate for this noise level and the spectral composition of the noise shall be provided and a special warning to that effect shall be placed at each entrance.
- 18 Insulation or safety guards of parts the temperature of which can be in excess of 80 °C (175 °F) and which may be accidentally touched by personnel shall not be removed before the parts have cooled to room temperature.
- 19 Never operate the unit in surroundings where there is a possibility of taking in flammable or toxic fumes.
- 20 If the working process produces fumes, dust or vibration hazards, etc., take the necessary steps to eliminate the risk of personnel injury.
- 21 When using compressed air or inert gas to clean down equipment, do so with caution and use the appropriate protection, at least safety glasses, for the operator as well as for any bystander. Do not apply compressed air or inert gas to your skin or direct an air or gas stream at people. Never use it to clean dirt from your clothes.
- 22 When washing parts in or with a cleaning solvent, provide the required ventilation and use appropriate protection such as a breathing filter, safety glasses, rubber apron and gloves, etc.
- 23 Safety shoes should be compulsory in any workshop and if there is a risk, however small, of falling objects, wearing of a safety helmet should be included.
- 24 If there is a risk of inhaling hazardous gases, fumes or dust, the respiratory organs must be protected and depending on the nature of the hazard, so must the eyes and skin.
- 25 Remember that where there is visible dust, the finer, invisible particles will almost certainly be present too; but the fact that no dust can be seen is not a reliable indication that dangerous, invisible dust is not present in the air.
- 26 Never operate the unit at pressures or speeds below or in excess of its limits as indicated in the technical specifications.

1.5 SAFETY DURING MAINTENANCE AND REPAIR

Maintenance, overhaul and repair work shall only be carried out by adequately trained personnel; if required, under supervision of someone qualified for the job.

- 1 Use only the correct tools for maintenance and repair work, and only tools which are in good condition.
- 2 Parts shall only be replaced by genuine Atlas Copco replacement parts.
- 3 All maintenance work, other than routine attention, shall only be undertaken when the unit is stopped. Steps shall be taken to prevent inadvertent starting. In addition, a warning sign bearing a legend such as "work in progress; do not start" shall be attached to the starting equipment.
On engine-driven units the battery shall be disconnected and removed or the terminals covered by insulating caps.
On electrically driven units the main switch shall be locked in open position and the fuses shall be taken out. A warning sign bearing a legend such as "work in progress; do not supply voltage" shall be attached to the fuse box or main switch.
- 4 Before dismantling any pressurized component, the compressor or equipment shall be effectively isolated from all sources of pressure and the entire system shall be relieved of pressure. Do not rely on non-return valves (check valves) to isolate pressure systems. In addition, a warning sign bearing a legend such as "work in progress; do not open" shall be attached to each of the outlet valves.
- 5 Prior to stripping an engine or other machine or undertaking major overhaul on it, prevent all movable parts from rolling over or moving.
- 6 Make sure that no tools, loose parts or rags are left in or on the machine. Never leave rags or loose clothing near the engine air intake.
- 7 Never use flammable solvents for cleaning (fire-risk).
- 8 Take safety precautions against toxic vapours of cleaning liquids.
- 9 Never use machine parts as a climbing aid.
- 10 Observe scrupulous cleanliness during maintenance and repair. Keep away dirt, cover the parts and exposed openings with a clean cloth, paper or tape.
- 11 Never weld on or perform any operation involving heat near the fuel or oil systems. Fuel and oil tanks must be completely purged, e.g. by steam-cleaning, before carrying out such operations. Never weld on, or in any way modify, pressure vessels. Disconnect the alternator cables during arc welding on the unit.
- 12 Support the towbar and the axle(s) securely if working underneath the unit or when removing a wheel. Do not rely on jacks.
- 13 Do not remove any of, or tamper with, the sound-damping material. Keep the material free of dirt and liquids such as fuel, oil and cleansing agents. If any sound-damping material is damaged, replace it to prevent the sound pressure level from increasing.
- 14 Use only lubricating oils and greases recommended or approved by Atlas Copco or the machine manufacturer. Ascertain that the selected lubricants comply with all applicable safety regulations, especially with regard to explosion or fire-risk and the possibility of decomposition or generation of hazardous gases. Never mix synthetic with mineral oil.
- 15 Protect the engine, alternator, air intake filter, electrical and regulating components, etc., to prevent moisture ingress, e.g. when steam-cleaning.
- 16 When performing any operation involving heat, flames or sparks on a machine, the surrounding components shall first be screened with non-flammable material.
- 17 Never use a light source with open flame for inspecting the interior of a machine.

- 18 When repair has been completed, the machine shall be barred over at least one revolution for reciprocating machines, several revolutions for rotary ones to ensure that there is no mechanical interference within the machine or driver. Check the direction of rotation of electric motors when starting up the machine initially and after any alteration to the electrical connection(s) or switch gear, to check that the oil pump and the fan function properly.
- 19 Maintenance and repair work should be recorded in an operator's logbook for all machinery. Frequency and nature of repairs can reveal unsafe conditions.
- 20 When hot parts have to be handled, e.g. shrink fitting, special heat-resistant gloves shall be used and, if required, other body protection shall be applied.
- 21 When using cartridge type breathing filter equipment, ascertain that the correct type of cartridge is used and that its useful service life is not surpassed.
- 22 Make sure that oil, solvents and other substances likely to pollute the environment are properly disposed of.
- 23 Before clearing the unit for use after maintenance or overhaul, check that operating pressures, temperatures and speeds are correct and that the control and shutdown devices function correctly.

1.6 TOOL APPLICATIONS SAFETY

Apply the proper tool for each job. With the knowledge of correct tool use and knowing the limitations of tools, along with some common sense, many accidents can be prevented.

Special service tools are available for specific jobs and should be used when recommended. The use of these tools will save time and prevent damage to parts.

1.7 SPECIFIC SAFETY PRECAUTIONS

Batteries

When servicing batteries, always wear protecting clothing and glasses.

- 1 The electrolyte in batteries is a sulphuric acid solution which is fatal if it hits your eyes, and which can cause burns if it contacts your skin. Therefore, be careful when handling batteries, e.g. when checking the charge condition.
- 2 Install a sign prohibiting fire, open flame and smoking at the post where batteries are being charged.
- 3 When batteries are being charged, an explosive gas mixture forms in the cells and might escape through the vent holes in the plugs. Thus an explosive atmosphere may form around the battery if ventilation is poor, and can remain in and around the battery for several hours after it has been charged. Therefore:
 - never smoke near batteries being, or having recently been, charged,
 - never break live circuits at battery terminals, because a spark usually occurs.
- 4 When connecting an auxiliary battery (AB) in parallel to the unit battery (CB) with booster cables: connect the + pole of AB to the + pole of CB, then connect the - pole of CB to the mass of the unit. Disconnect in the reverse order.

Pressure vessels

(according to directive 87/404/EEC annex II § 2)

Maintenance/installation requirements:

- 1 The vessel can be used as pressure vessel or as separator and is designed to hold compressed air for the following application:
 - pressure vessel for compressor,
 - medium AIR/OIL,
 and operates as detailed on the data plate of the vessel:
 - the maximum working pressure ps in bar,
 - the maximum working temperature Tmax in °C,
 - the minimum working temperature Tmin in °C,
 - the capacity of the vessel V in l.
- 2 The pressure vessel is only to be used for the applications as specified above and in accordance with the technical specifications. Safety reasons prohibit any other applications.
- 3 National legislation requirements with respect to re-inspection must be complied with.
- 4 No welding or heat treatment of any kind is permitted to those vessel walls which are exposed to pressure.
- 5 The vessel is provided and may only be used with the required safety equipment such as manometer, overpressure control devices, safety valve, etc.
- 6 Draining of condensate shall be performed regularly when vessel is in use.
- 7 Installation, design and connections should not be changed.
- 8 Bolts of cover and flanges may not be used for extra fixation.

Safety valves

All adjustments or repairs are to be done by an authorized representative of the valve supplier (see maintenance schedule).

ORDERING SPARE PARTS

ORDERING SPARE PARTS

Always quote the part number, the designation and the quantity of the parts required, as well as the type and the serial number of the machine.

EXPLANATION OF THE COLUMNS

REF : REFERENCE CODE

Establishes the connection between a part in the list and a part in the illustration.

"-" means that the part is not shown in the illustration.

PART NUMBER

If no part number is given, the part cannot be obtained as a spare part. Parts marked with a dot are part of the assembly listed right above them.

DESIGNATION

Usually this is the name of the part. For standard parts, in addition to the name, a number of characteristics are given.

QTY : QUANTITY

Indicates the quantity of the part concerned. "AR" stands for "As Required".

BESTELLEN VAN ONDERDELEN

Vermeld steeds het onderdeelnummer, de benaming en het aantal van de gewenste stukken, evenals het type en het serienummer van de machine.

TOELICHTING BIJ DE KOLOMMEN

REF : REFERENTIECODE

Legt het verband tussen een onderdeel uit de lijst en een onderdeel op de tekening. "-" betekent dat het onderdeel niet is getekend.

PART NUMBER : ONDERDEELNUMMER

Indien niet opgegeven is het onderdeel niet als wisselstuk beschikbaar. Onderdelen aangeduid met een stip maken deel uit van het geheel dat boven de betreffende onderdelen staat.

DESIGNATION : BENAMING

Meestal de benaming van het onderdeel. In het geval van standaard onderdelen worden naast de benaming een aantal karakteristieken opgegeven.

QTY : AANTAL

Geeft de hoeveelheid van het betreffende onderdeel weer. De aanduiding "AR" betekent "As Required" (zoals vereist).

COMMANDE DE PIÈCES DETACHEES

Toujours indiquer le numéro de pièce, la désignation, la quantité désirée ainsi que le type et le numéro de série du groupe.

EXPLICATION DES INTITULES DES COLONNES

REF : CODE DE REFERENCE

Réfère à la pièce détachée spécifiée dans la liste et sur l'illustration. "-" implique que la pièce n'est pas indiquée sur l'illustration.

PART NUMBER : NUMERO DE PIECE DETACHEE

Si le numéro n'est pas indiqué, la pièce n'est pas disponible en tant que pièce de rechange.

Les pièces indiquées par un point gras font partie de l'ensemble se trouvant au-dessus des pièces détachées correspondantes.

DESIGNATION

En général, le nom de la pièce. S'il s'agit de pièces standard, outre la désignation, un certain nombre de caractéristiques sont indiquées.

QTY : QUANTITE

Indique la quantité de la pièce détachée. "AR" indique "As required", c'est-à-dire la quantité à déterminer selon le cas.

BESTELLUNG VON ERSATZTEILEN

Stets die Teilenummer, die Bezeichnung, und die Anzahl der gewünschten Teile sowie den Typ und die Seriennummer der Maschine angeben.

INFORMATION ZU DEN SPALTEN

REF : REFERENZCODE

Stellt die Verbindung zwischen einem Teil in der Liste und einem Teil auf der Zeichnung her. "-" bedeutet, daß das Teil nicht in der Zeichnung dargestellt ist.

PART NUMBER : TEILENUMMER

Wenn keine Teilenummer angegeben ist, ist das Teil nicht als Ersatzteil erhältlich.

Mit einem Punkt markierte Teile gehören zu der Einheit, die über den jeweiligen Teilen aufgeführt ist.

DESIGNATION : BEZEICHNUNG

Meistens die Bezeichnung des Teils. Bei Standardteilen werden neben der Bezeichnung einige technische Daten angegeben.

QTY : ANZAHL

Gibt die Anzahl des betreffenden Teils an. Die Angabe "AR" steht für "As Required" (wie erforderlich).

PEDIDO DE PARTES

Siempre comunicar el número de parte, la designación y la cantidad deseada así como el tipo y el número de serie de la máquina.

INFORMACIONES SOBRE LAS COLUMNAS

REF : CODIGO DE REFERENCIA

Establece la conexión entre una parte en la lista y una parte en la ilustración.

"-" quiere decir que la parte no está ilustrada.

PART NUMBER : NUMERO DE PARTE

Si no se da ningún número, quiere decir que la parte no está disponible como parte de recambio.

Partes marcadas con un punto son partes del conjunto indicado más arriba.

DESIGNATION : DESIGNACION

Principalmente el nombre de la parte. En caso de partes estándares, el nombre es seguido por especificaciones.

QTY : CANTIDAD

Indica la cantidad de la parte correspondiente. La indicación "AR" significa "As Required" (como sea requerido).

BESTÄLLNING AV RESERVDLAR

Ange alltid reservdelsnummer, benämning och kvantitet för varje önskad detalj samt maskinens typ och tillverkningsnummer.

TÖRKLARING AV SPALTER

REF : REFERENSNUMMER

Identifierar motsvarande detaljer i listan och illustrationen. "-" betyder att detaljen inte visas i illustrationen.

PART NUMBER : RESERVDLSNUMMER

Om inget reservdelsnummer anges, kan detaljen inte erhållas som reservdel. Detaljer som anges med en punkt ingår i den monteringsatts som listas ovanför dessa.

DESIGNATION : BENÄMNING

Detta är vanligen namnet på detaljen. För standarddetaljer anges förutom namnet ett antal specifikationer.

QTY : KVANTITET

Anger den ifrågavarande detaljens kvantitet. "AR" (As Required) betyder enligt behov.

ORDERING SPARE PARTS

ORDINAZIONE DI PARTI DI RICAMBIO

Menzionare sempre il numero della parte, la denominazione e il numero de pezzi desiderati, nonché il tipo e il numero di serie della macchina.

SPIEGAZIONE DELLE COLONNE

REF : CODICE DI RIFERIMENTO

Stabilisce il nesso tra un pezzo nell'elenco e un pezzo nell'illustrazione. "-" significa che il pezzo non è presente nell'illustrazione.

PART NUMBER : NUMERO DELLA PARTE

Nel caso non sia fornito il numerom di parte, il pezzo non può essere ordinato come parte di ricambio.

Il componenti indicati con un puntino fanno parte del gruppo elencato immediatamente sopra di essi.

DESIGNATION : DENOMINAZIONE

Generalmente si tratta della denominazione della parte. Per i pezzi standard oltre alla denominazione sono fornite alcune caratteristiche.

QTY : QUANTITA'

Indica la quantità dei pezzi in questione. "AR" significa "As Required" (Come richiesto).

ΠΑΡΑΓΓΕΛΙΑ ΑΝΤΑΛΛΑΚΤΙΚΩΝ

Πάντοτε σημειώνετε τον κωδικό, τον προσδιορισμό και την ποσότητα των απαιτούμενων ανταλλακτικών, καθώς επίσης τον τύπο και τον αύξοντα κωδικό αριθμό παραγωγής του μηχανήματος.

ΕΞΗΓΗΣΗ ΤΩΝ ΣΤΗΛΩΝ

REF : ΚΩΔΙΚΟΣ ΑΝΑΦΟΡΑΣ

Παρουσιάζει τη σχέση μεταξύ ενός εξαρτήματος στη λίστα και ενός εξαρτήματος στη φωτογραφία. Το "-" σημαίνει ότι το εξάρτημα δεν εμφανίζεται στη φωτογραφία.

PART NUMBER : ΚΩΔΙΚΟΣ ΑΡΙΘΜΟΣ

Αν δεν δίνεται κάποιος κωδικός αριθμός, τότε το εξάρτημα δεν μπορεί να ληφθεί ως ανταλλακτικό.

Τα εξαρτήματα που έχουν μαρκαρισθεί με μία τελεία είναι τμήματα του συγκροτήματος που παρουσιάζεται ακριβώς πάνω από αυτά.

DESIGNATION : ΠΡΟΣΔΙΟΡΙΣΜΟΣ

Συνήθως αυτό είναι το όνομα του εξαρτήματος. Για τα βασικά εξαρτήματα, επιπροσθέτα στην ονομασία, δίνεται και ένας αριθμός χαρακτηριστικών.

QTY : ΠΟΣΟΤΗΤΑ

Δηλώνει την ποσότητα του υπόψη εξαρτήματος. "AR" σημαίνει "Ως απαιτείται". Για τα βασικά εξαρτήματα, η ποσότητα δίνεται στη φωτογραφία παρά στη λίστα.

BESTÄLLNING AV RESERVDLAR

Ange alltid reservdelsnummer, benämning och kvantitet för varje önskad detalj samt maskinens typ och tillverkningsnummer.

TÖRKLARING AV SPALTER

REF : REFERENSNUMMER

Identifierar motsvarande detaljer i listan och illustrationen. "-" betyder att detaljen inte visas i illustrationen.

PART NUMBER : RESERVDLSNUMMER

Om inget reservdelsnummer anges, kan detaljen inte erhållas som reservdel. Detaljer som anges med en punkt ingår i den monteringsatts som listas ovanför dessa.

DESIGNATION : BENÄMNING

Detta är vanligen namnet på detaljen. För standarddetaljer anges förutom namnet ett antal specifikationer.

QTY : KVANTITET

Anger den ifrågavarande detaljens kvantitet. "AR" (As Required) betyder enligt behov.

ONCOMENDAS DE PEÇAS

Refira sempre o número da peça, a designação e a quantidade das peças que pretende encomendar, assim como o tipo e o número de série do aparelho.

EXPLICAÇÃO DAS COLUNAS

REF : CÓDIGO DE REFERÊNCIA

Estabeleça a ligação entre a peça na lista e a peça no desenho. "-" significa que a peça não vem no desenho.

PART NUMBER : NÚMERO DA PEÇA

Se não vier referido o número da peça, a peça não pode ser adquirida como peça sobressalente.

As peças marcadas com pontos são peças de um conjunto listado acima dessa peça.

DESIGNATION : DESIGNAÇÃO

Geralmente é o nome da peça. Para peças normalizadas, além do nome da peça, vem também referido um número.

QTY : QUANTIDADE

Indica a quantidade da peça em questão. "AR" (As Required) quer dizer "Como solicitado".

BESTILLING AV RESERVEDELER

Opggi alltid delenummer, betegnelse og antall på de delene du trenger, samt maskintype og serienummer.

FORKLARING TIL SPALTENE

REF: REFERANSEKODE

Viser hvor en del i listen er vist på illustrasjonen. "-" betyr at delen ikke er vist på illustrasjonen.

DELENUMMER

Hvis delenummer ikke er oppgitt, kan delen ikke bestilles som reservedel. Deler merket med en prikk er del av enheten som er oppgitt like ovenfor de aktuelle delene.

BETEGNELSE

Dette er vanligvis delens navn. Ved standarddeler blir enkelte karakteristika oppgitt i tillegg til navnet.

QTY: ANTALL

Opggir antallet av den aktuelle delen. "EB" betyr "Etter behov".

VARAOSIEN TILAAMINEN

Tilauksessa tulee aina mainita osanumero, nimike ja määrä sekä kompressorin tyyppi ja sarjanumero.

SARAKKEIDEN SELITYKSET

REF: VIITE: VIITEKOODI

Viitekoodi yhdistää luettelossa mainitun osan kuvassa olevaan. "-" tarkoittaa, että osaa ei ole merkitty kuvaan.

PART NUMBER: OSANUMERO

Ellei osanumeroa ole mainittu, osaa ei ole saatavana varaosana. Pisteellä merkityt osat kuuluvat niiden edellä mainittuun asennelmaan.

DESIGNATION: NIMIKE

Nimikkeenä käytetään tavallisesti osan nimeä. Vakio-osien ollessa kyseessä mainitaan nimen lisäksi osan joitakin ominaisuuksia.

QTY: MÄÄRÄ

Tarkoittaa kyseisten osien lukumäärää. "AR" tarkoittaa "tarpeen mukaan".

ORDERING SPARE PARTS

ZAMAWIANIE CZĘŚCI ZAMIENNYCH

Należy zawsze podawać numery, nazwy i ilości potrzebnych części, a także typ i numer seryjny maszyny.

WYJAŚNIENIE PRZEZNACZENIA KOLUMN

REF: KOD REFERENCYJNY

Kojarzy część na liście z częścią na ilustracji. Symbol “-” oznacza, że część nie jest przedstawiona na ilustracji.

PART NUMBER (NUMER CZĘŚCI)

Brak numeru oznacza, że dana część nie jest dostępna jako część zamienna.

Części oznaczone kropką należą do zespołu wymienionego bezpośrednio nad nimi.

DESIGNATION (NAZWA)

Zwykle jest to nazwa części. W przypadku części standardowych oprócz nazwy podano szereg właściwości.

QTY (IL.): ILOŚĆ

Pość części danego rodzaju. “AR” (“OP”) oznacza “odpowiednio do potrzeb”.

Заказ запасных частей

Необходимо всегда указывать номер детали, наименование и количество заказываемых запчастей, а также тип и серийный номер устройства.

Расшифровка столбцов

ИЛЛ. : код сноски

Показывает ссылку детали в списке на ее соответствующую иллюстрацию.

“-” означает, что к данной детали нет иллюстраций.

НОМЕР ДЕТАЛИ

Отсутствие номера детали означает, что данная деталь как запчасть не поставляется.

Детали, помеченные точкой, являются частями сборного механизма, который указан над этими деталями.

НАИМЕНОВАНИЕ

Обычно, название детали. К стандартным деталям, кроме названия, могут быть даны некоторые их характеристики.

КОЛ-ВО: Количество

Показывает количество деталей. «По тр.» означает «по требованию».

OBJEDNÁVÁNÍ NÁHRADNÍCH DÍLŮ

V objednávce vždy uveďte číslo dílu, jeho označení a požadované množství. Rovněž tak udejte typ a výrobní číslo zařízení.

VYSVĚTLIVKY K JEDNOTLIVÝM SLOUPCŮM

REF : REFERENČNÍ KÓD

Udává spojitost mezi dílem v seznamu a dílem na obrázku. “-” znamená, že díl není na obrázku uveden.

ČÍSLO DÍLU

Pokud není číslo dílu uvedeno, nelze tuto součást objednat jako náhradní díl.

Díly označené tečkami jsou součástí konstrukčního celku, který je uveden přímo nad nimi.

OZNAČENÍ

Ve sloupci označení bývá obvykle uveden název dílu. U standardních součástí je vedle názvu uváděna též řada dalších charakteristik.

POĚT : MNOŽSTVÍ

Označuje množství uvedených dílů. Zkratka “PP” znamená “Podle požadavku”.

PÓTALKATRÉSZ-RENDELÉS

Mindig jelezze a szükséges alkatrész számát, megnevezését és mennyiségét, valamint a gép típusát és sorozatszámát.

AZ OSZLOPOK MAGYARÁZATA

REF: REFERENCIAKÓD

Ez teremt kapcsolatot a listán szereplő alkatrész és az ábrán látható alkatrész között.

“-”: azt jelenti, hogy az adott alkatrész nem szerepel az ábrán.

ALKATRÉSZ-SZÁM

Ha nincsen megadva alkatrész-szám, akkor az adott alkatrész nem rendelhető meg pótalkatrészként.

A ponttal jelölt alkatrészek a közvetlenül fölöttük felsorolt szerelvény részét képezik.

MEGNEVEZÉS

Rendszerint ez az alkatrész neve. Az alapfelszereltséghez tartozó alkatrészek esetében a név mellett néhány jellemző adat is szerepel.

QTY: MENNYISÉG

Az adott alkatrész mennyiségét jelzi. “SZ” jelentése “Szükség szerint”

订购备件

请务必提供所需部件的部件号、名称和数量，以及设备型号和序列号。

表格各列说明

REF: 参考代码

确立列表内部件与插图内部件间的联系。

“-”表示插图内未显示此部件。

部件号

如果未给出部件号，则表明无法通过备件方式购买此部件。标有圆点的部件是其上一行所列配件的一部分。

名称

通常为部件的名称。对于标准件，除了名称外，还会列出它的一些特性。

QTY: 数量

表明可供部件的数量。“AR”代表“根据需要”

OBJEDNÁVANIE NÁHRADNÝCH SÚČIASTOK

Uvádajte vždy číslo súčiastky, označenie a množstvo požadovaných súčiastok, ako aj typ a výrobné číslo stroja.

VYSVETLENIE STŪPCOV

REF : REFERENČNÝ KÓD

Stanovuje spojitost medzi súčiastkou v zozname a súčiastkou na obrázku. “-” znamená, že súčiastka nie je zobrazená na obrázku.

ČÍSLO SÚČIASTKY

Ak nie je uvedené žiadne číslo súčiastky, táto súčiastka nie je k dispozícii ako náhradná.

Súčiastky označené bodkou sú časťou zostavy uvedenej hneď nad nimi.

OZNAČENIE

Obyčajne je to názov súčiastky. U normalizovaných súčiastok sa okrem názvu uvádza aj niekoľko charakteristík

QTY : MNOŽSTVO

Označuje množstvo danej súčiastky. “AR” je skratka pre “Podľa potreby”.

ORDERING SPARE PARTS

NAROČEVANJE NADOMESTNIH DELOV

Zmeraj navedite številko nadomestnega dela, označbo in količino potrebnih delov ter tip in serijsko številko stroja.

RAZLAGA STOLPCEV

REF : REFERENČNA ŠIFRA

Predstavlja povezavo med delom na seznamu in delom na ilustraciji. "-" predstavlja del, ki ni prikazan na ilustraciji.

ŠTEVILKA DELA

Če številka dela ni podana potem je ne morete dobiti kot nadomestni del. Deli označeni s piko so sestavni del montaže, navedene nad njimi.

OZNAČBA

Običajno je to ime nadomestnega dela. Pri standardnih delih je poleg imena podano še število značilnosti.

QTY : KOLIČINA

Označuje količino nadomestnih delov. "AR" pomeni "kot je bilo zahtevano".

VARUOSADE TELLIMINE

Alati viidake osa numbrile, tähisele ja vajalikule osade kogusele, samuti masina tüübile ja seerianumbrile.

SELGITUS VEERGUDE KOHTA

REF : VIITENUMBER

Loob seose nimekirjas toodud osa ja illustratsioonil esitatud osa vahel. "-" tähendab, et illustratsioonil ei ole seda osa kujutatud.

OSA NUMBER

Kui osa numbrit ei ole toodud, pole seda osa võimalik varuosana soetada. Punktiga tähistatud osad on nende kohal toodud koostu osaks.

TÄHIS

Tavaliselt on see osa nimetus. Standardosadel on lisaks nimetusele toodud ka tunnusnumber.

QTY : KOGUS

Osutab vastava osa kogusele. "AR" tähendab vajadusel ("As Required").

ATSARGINIŲ DALIŲ UPSAKYMAS

Visuomet nurodykite dalies numerą, pavadinimą ir reikiamą dalių kieką, taip pat ir mašinos tipą bei serijinį numerą.

STULPELIŲ PAAIKINIMAI

NRD.: NUORODOS KODAS

Susieja sąraše nurodytą dalį su jos atvaizdu iliustracijoje. "-" reiškia, jog dalis iliustracijoje nepavaizduota.

DALIES NUMERIS

Jei numerio nenurodyta, detalės negalima įsigyti kaip atsarginės dalies. Taškų pažymėtos dalys yra prieš jas sąraše nurodyto mazgo sudėtinė dalis.

PAVADINIMAS

Paprastai tai dalies pavadinimas. Standartinėms dalims kartu su pavadinimu nurodomos ir kelios charakteristikos.

KIEK.: KIEKIS

Nurodo susijusių dalių kieką. "AR" reiškia "As required" (pagal poreikį).

REZERVES DAĪŲ PASŪTĪĀNA

Vienmēr miniet daļas numuru, apzīmējumu un nepieciešamo detaļu daudzumu, kā arī mašinas tipu un sērijas numuru.

AIŅU IZSKAIDROJUMS

REF : ATSAUKSMES KODS

Izveido saikni starp detaļu sarakstā un detaļu uz attēla. "-" nozīmē, ka detaļa nav attēlota ilustrācijā.

DETAĪĀS NUMURS

Ja detaļas numurs nav minēts, tad detaļu nevar iegūt kā rezerves daļu. Ar punktu apzīmētās detaļas ir mezgla sastāvdaļas, kurās ir attēlots tieši virs tām.

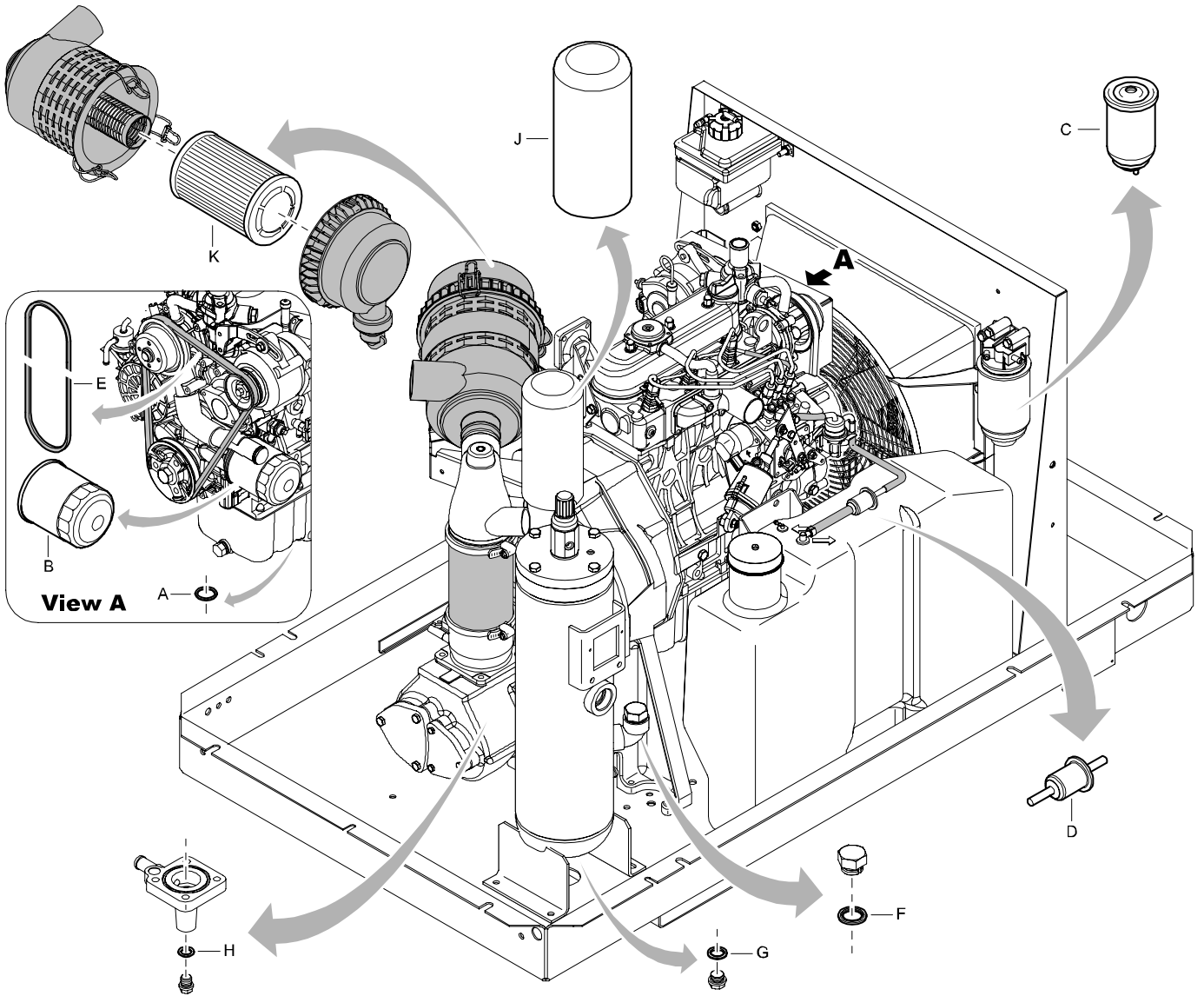
APZĪMĶJUMS

Parasti tas ir detaļas nosaukums. Standarta detaļām, papildus nosaukumam, tiek minēta virkne raksturojumu \ specifikāciju.

QTY : DAUDZUMS

Norāda domātās detaļas daudzumu. "AR" nozīmē "As Required" – "kā nepieciešams".

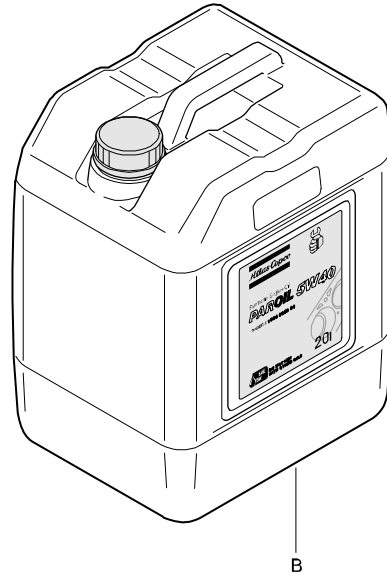
SERVICE PAK



REF	PART NUMBER	DESIGNATION	QTY	REF	PART NUMBER	DESIGNATION	QTY
-	WITH UNIT	SERVICE PAK 50HR (Not Available Separately)		-	2912 4427 06	SERVICE PAK 500HR OR YEARLY	
•B	-	OIL FILTER	1	•A	-	FLAT GASKET (For details see page 117)	1
-	2912 4426 05	SERVICE PAK 250 HR		•B	-	OIL FILTER ENGINE KUBOTA	1
•A	-	FLAT GASKET (For details see page 117)	1	•C	-	FILTER ELEMENT	1
•B	-	OIL FILTER ENGINE KUBOTA	1	•D	-	PREFILTER	1
•C	-	FILTER ELEMENT	1	•E	-	V-BELT	1
•D	-	PREFILTER	1	•F	-	SEALING WASHER (For details see page 117)	1
•E	-	V-BELT	1	•G	-	SEALING WASHER (For details see page 117)	1
•F	-	SEALING WASHER (For details see page 117)	1	•H	-	FLAT GASKET (For details see page 117)	1
				•J	-	FILTER ELEMENT	1
				•K	-	AIR FILTER	1

ENGINE OIL

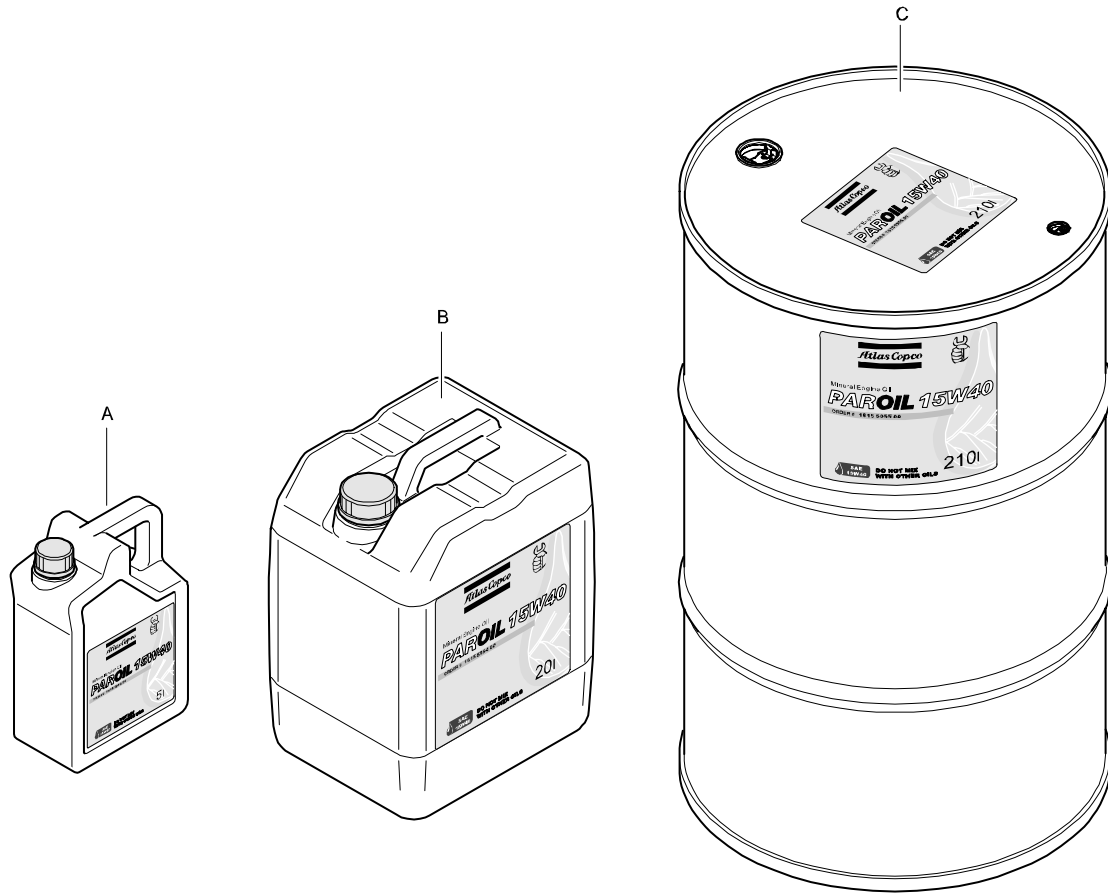
PAROIL 5W40



REF	PART NUMBER	DESIGNATION	QTY	REF	PART NUMBER	DESIGNATION	QTY
A	1604 6060 01	PAROIL 5W40 5 LITER CAN	1				
B	1604 6059 01	PAROIL 5W40 20 LITER CAN	1				

ENGINE OIL

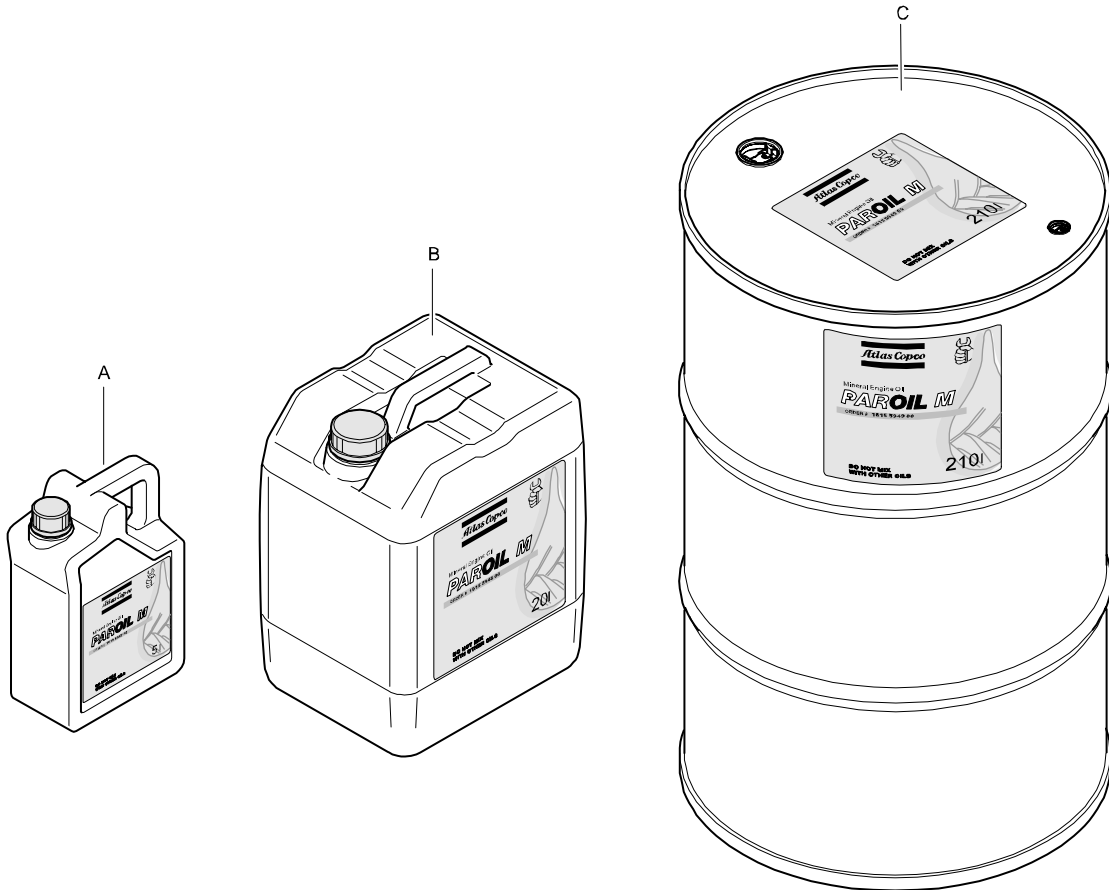
PAROIL 15W40



REF	PART NUMBER	DESIGNATION	QTY	REF	PART NUMBER	DESIGNATION	QTY
A	1615 5953 00	PAROIL 15W40 5 LITER CAN	1				
B	1615 5954 00	PAROIL 15W40 20 LITER CAN	1				
C	1615 5955 00	PAROIL 15W40 210 LITER BARREL	1				

COMPRESSOR OIL

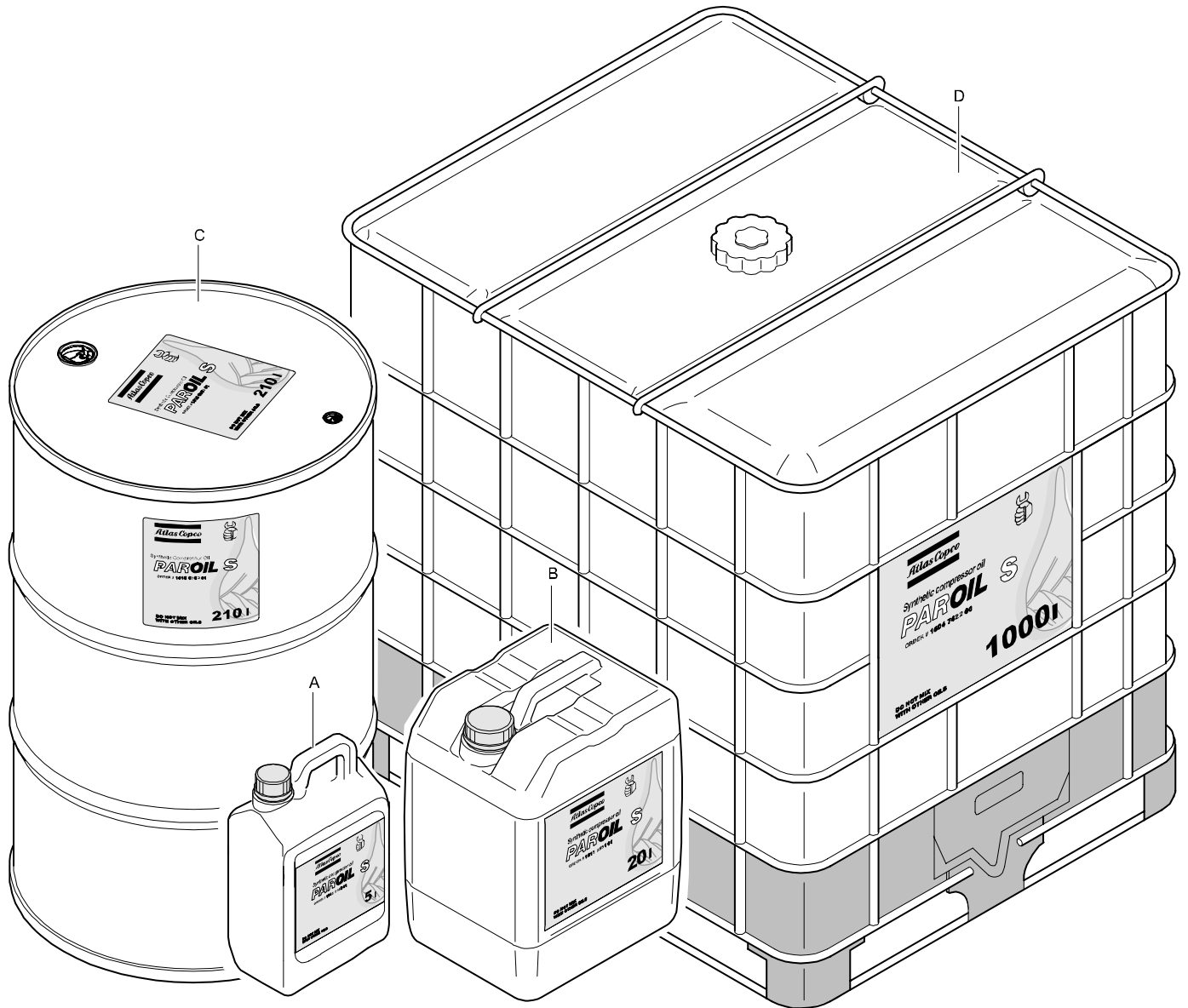
PAROIL M



REF	PART NUMBER	DESIGNATION	QTY	REF	PART NUMBER	DESIGNATION	QTY
		<i>PAROIL M</i>					
A	1615 5947 00	OIL CAN 5 L	1				
B	1615 5948 00	OIL CAN 20 L	1				
C	1615 5949 00	STEEL DRUM 210 L	1				

COMPRESSOR OIL

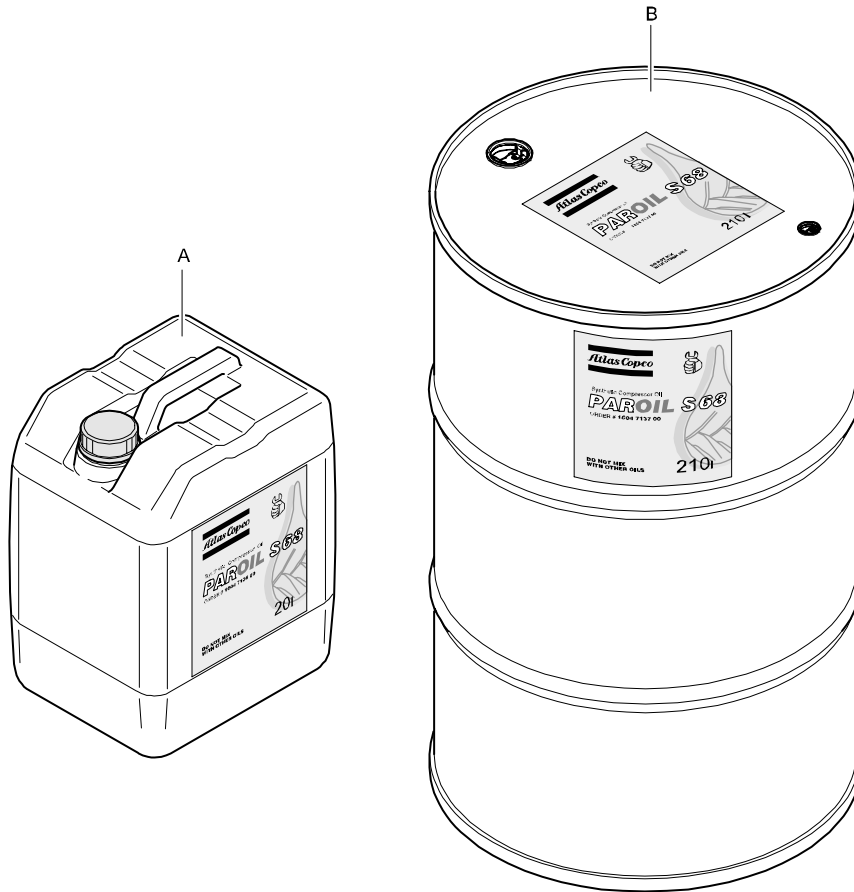
PAROIL S



REF	PART NUMBER	DESIGNATION	QTY	REF	PART NUMBER	DESIGNATION	QTY
		<i>PAROIL S</i>					
A	1615 5950 01	OIL CAN 5 L	1				
B	1615 5951 01	OIL CAN 20 L	1				
C	1615 5952 01	STEEL DRUM 210 L	1				
D	1604 7422 00	CONTAINER 1000 L	1				

COMPRESSOR OIL

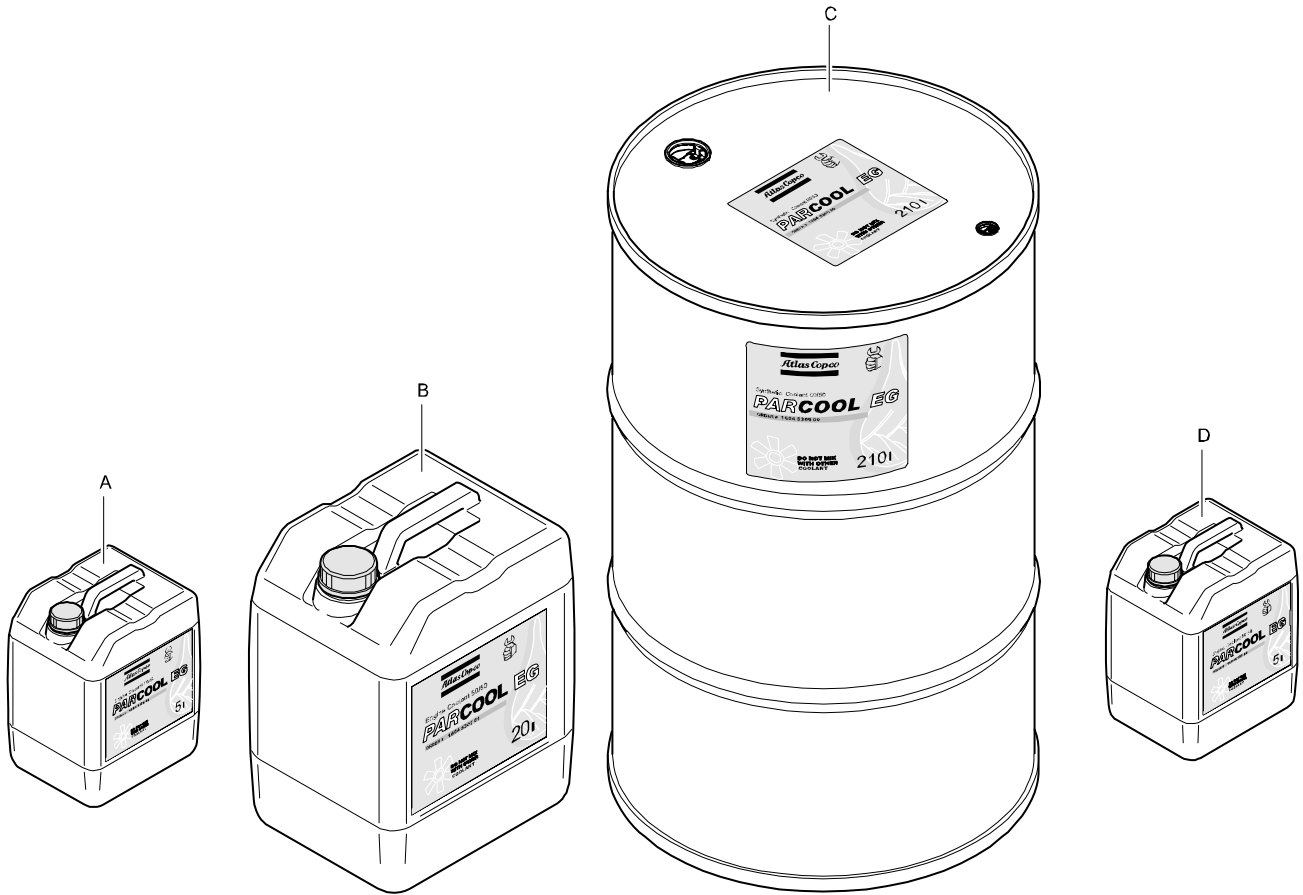
PAROIL S 68



REF	PART NUMBER	DESIGNATION	QTY	REF	PART NUMBER	DESIGNATION	QTY
		<i>PAROIL S 68</i>					
A	1604 7136 00	OIL CAN 20 L	1				
B	1604 7137 00	STEEL DRUM 210 L	1				

ENGINE COOLANT

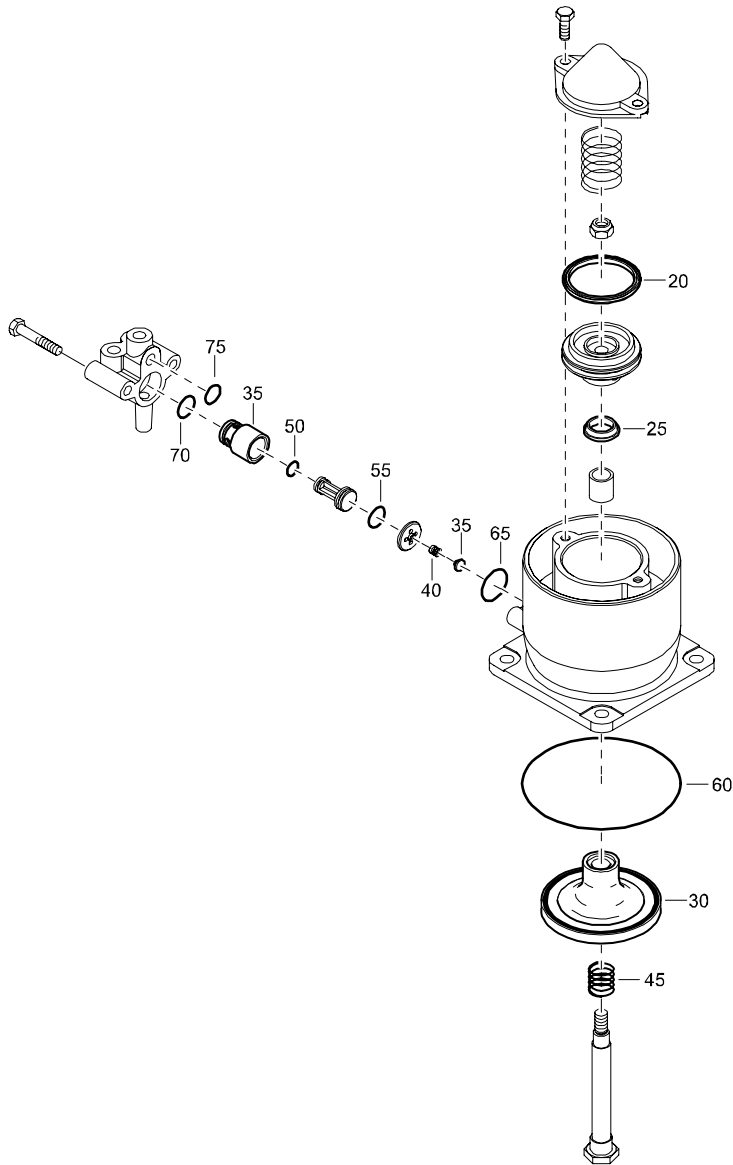
PARCOOL EG



REF	PART NUMBER	DESIGNATION	QTY	REF	PART NUMBER	DESIGNATION	QTY
A	1604 5308 00	PARCOOL EG 5 LITER CAN	1				
B	1604 5307 01	PARCOOL EG 20 LITER CAN	1				
C	1604 5306 00	PARCOOL EG 210 LITER BARREL	1				
D	1604 8159 00	PARCOOL EG CONCENTRATE 5 LITER CAN	1				

SERVICE KIT

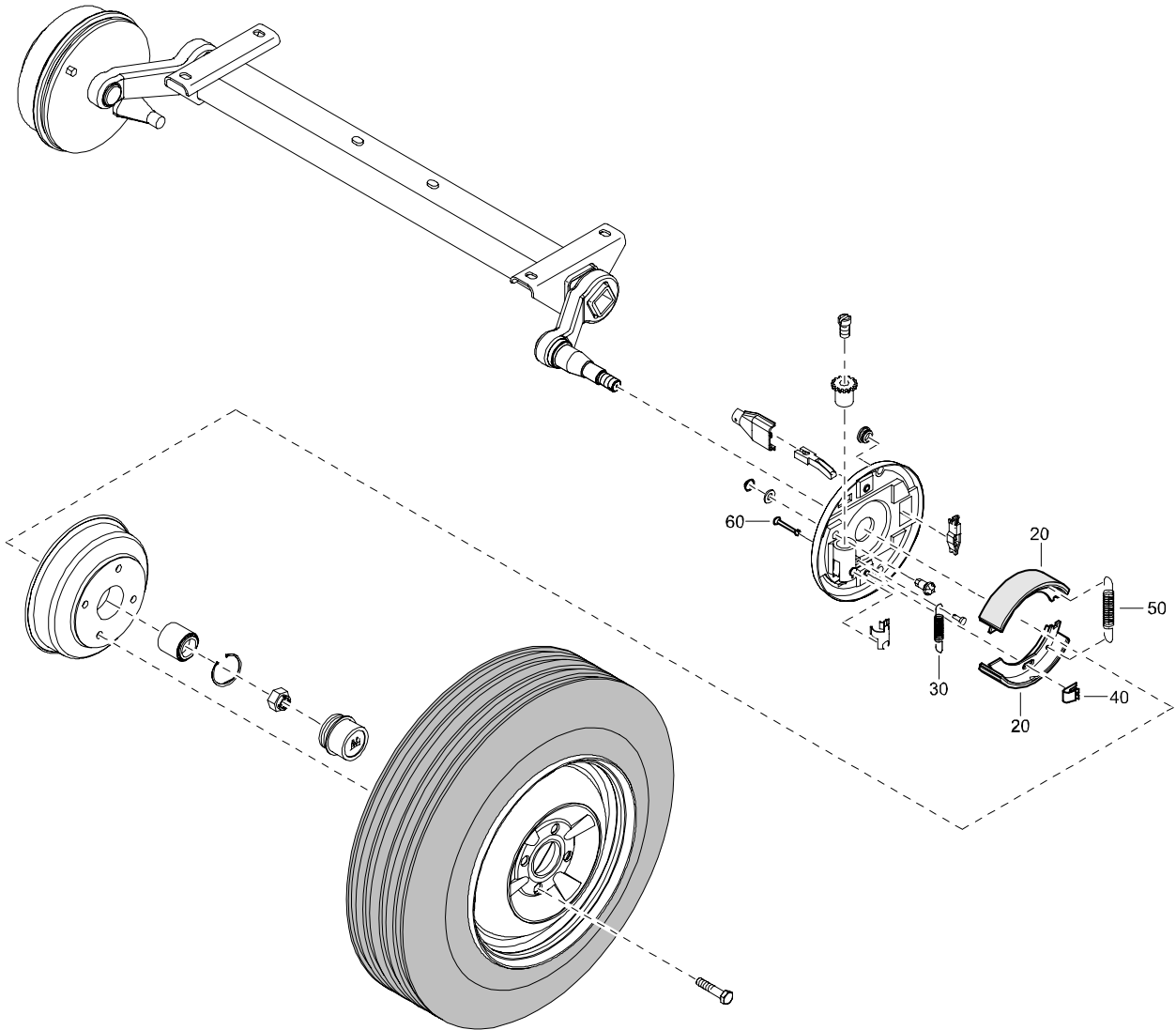
UNLOADING VALVE



REF	PART NUMBER	DESIGNATION	QTY	REF	PART NUMBER	DESIGNATION	QTY
-	2911 0051 00	SERVICE KIT UNLOADING VALVE					
•	20	PISTON SEAL	1				
•	25	WIPER	1				
•	30	VALVE	1				
•	35	VALVE	1				
•	40	SPRING	1				
•	45	SPRING	1				
•	50	O-RING	1				
•	55	O-RING	1				
•	60	O-RING	1				
•	65	O-RING	1				
•	70	O-RING	1				
•	75	O-RING	1				

SERVICE KIT

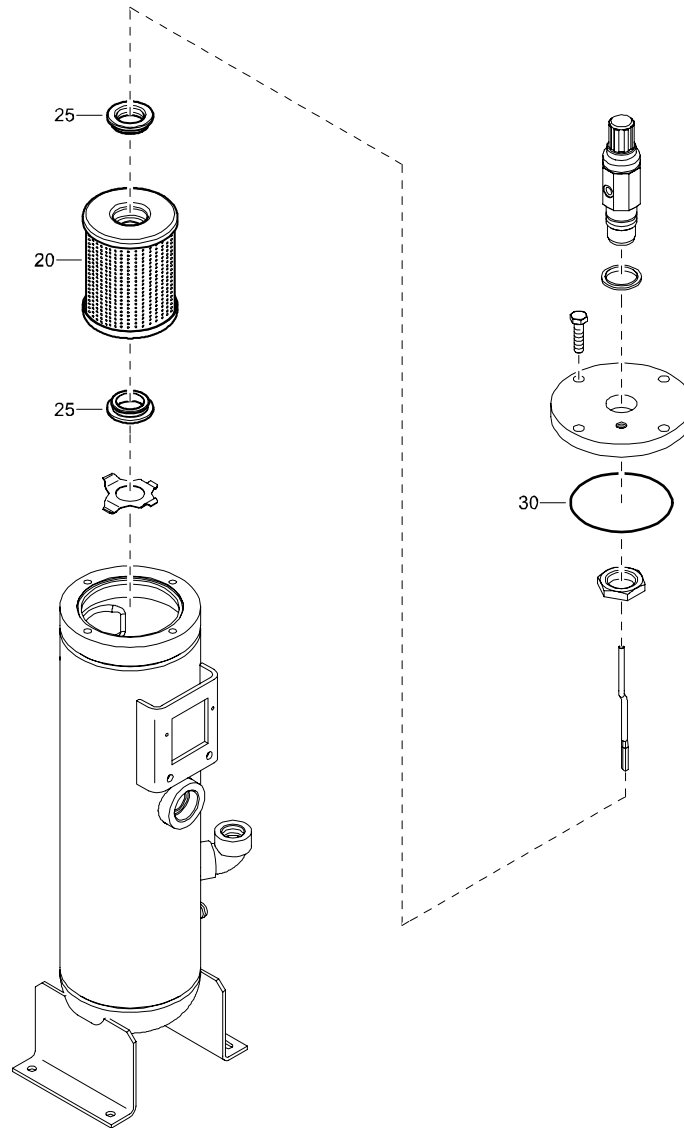
BRAKE SHOES



REF	PART NUMBER	DESIGNATION	QTY	REF	PART NUMBER	DESIGNATION	QTY
-	2911 0067 00	SERVICE KIT BRAKE SHOES					
•	20	BRAKE SHOE	4				
•	30	SPRING	2				
•	40	SPRING	4				
•	50	SPRING	2				
•	60	PIN	4				

SERVICE KIT

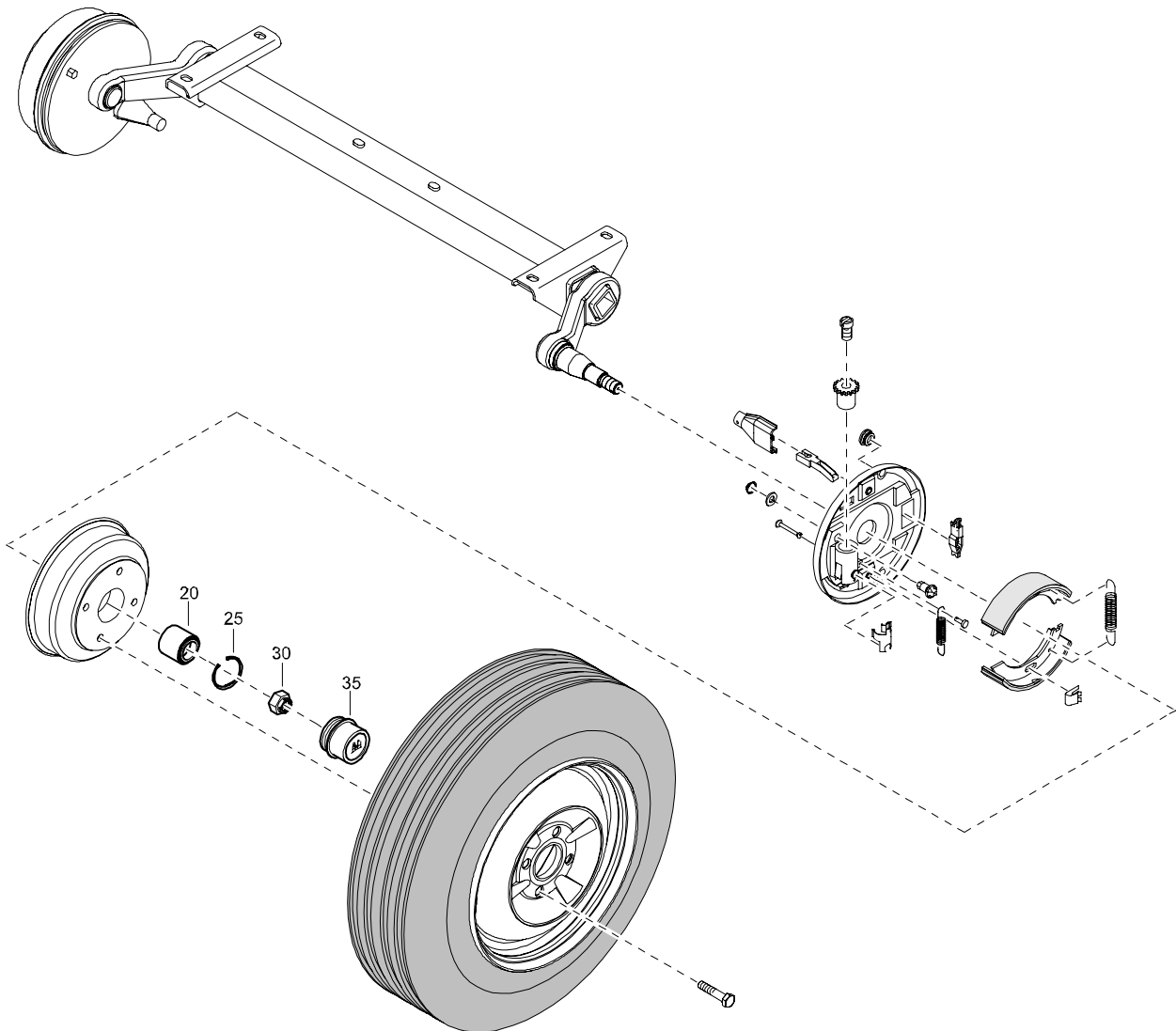
OIL SEPARATOR



REF	PART NUMBER	DESIGNATION	QTY	REF	PART NUMBER	DESIGNATION	QTY
-	2911 0105 00	SERVICE KIT OIL SEPARATOR					
•20	-	OIL SEPARATOR	1				
•25	-	SEAL	2				
•30	-	O-RING	1				

SERVICE KIT

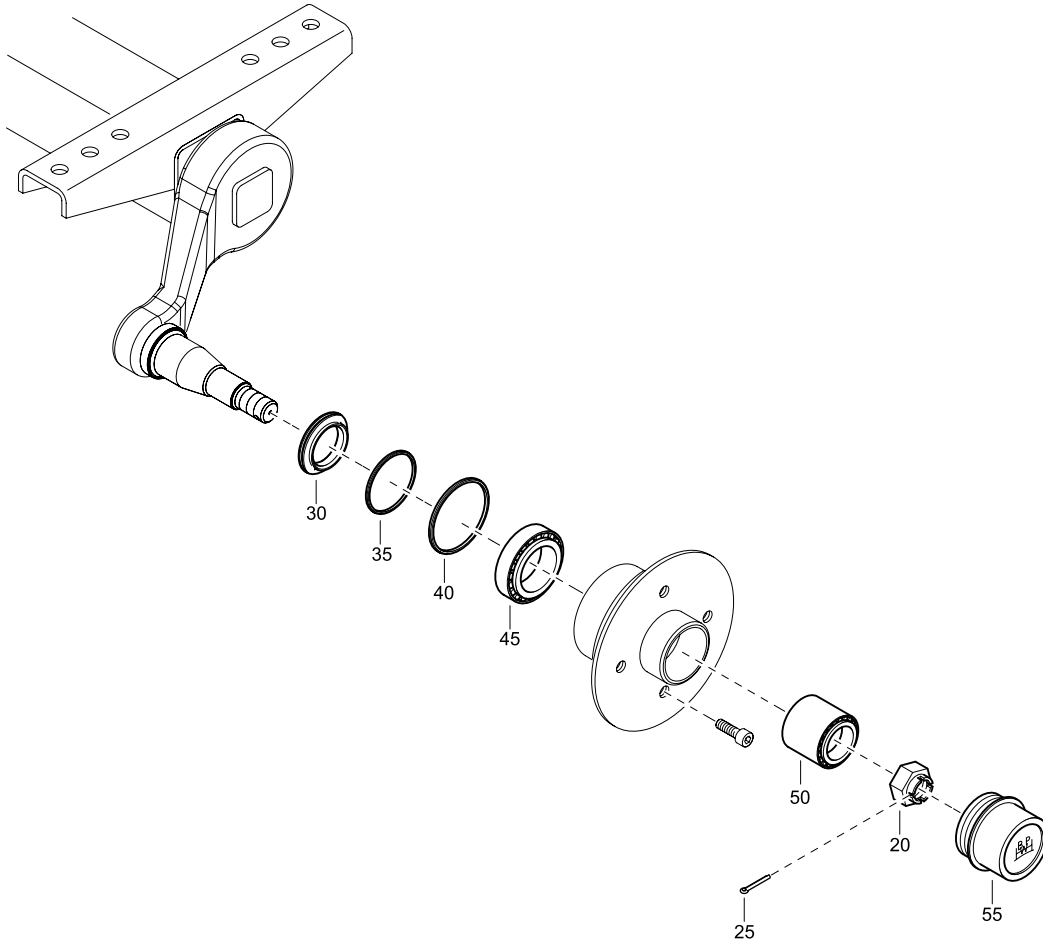
ROAD AXLE BEARING WITH BRAKES



REF	PART NUMBER	DESIGNATION	QTY	REF	PART NUMBER	DESIGNATION	QTY
-	2911 0142 00	SERVICE KIT ROAD AXLE BEARING					
•	20	BEARING	2				
•	25	CIRCLIPS	2				
•	30	NUT	2				
•	35	CAP	2				

SERVICE KIT

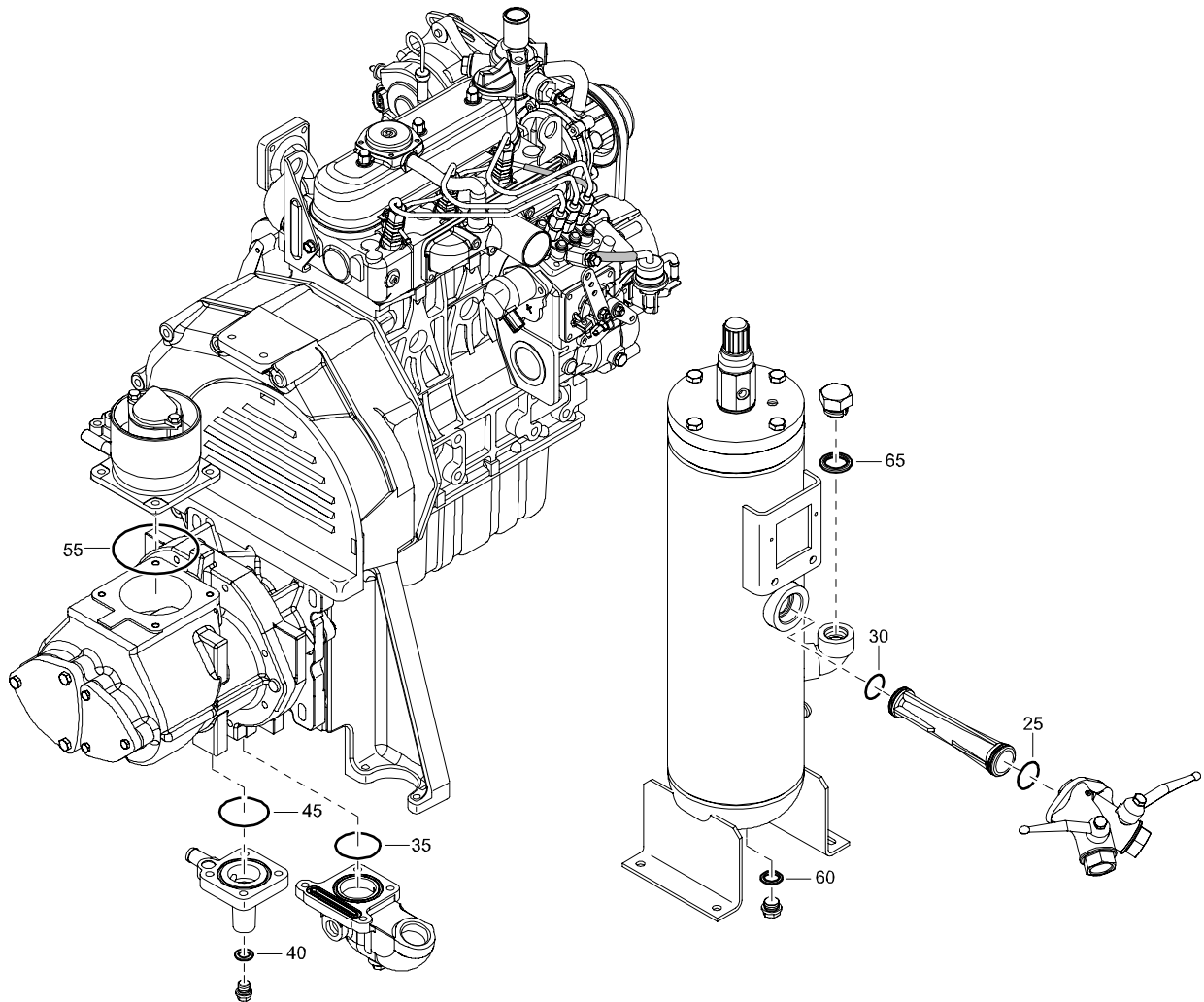
ROAD AXLE BEARING WITHOUT BRAKES



REF	PART NUMBER	DESIGNATION	QTY	REF	PART NUMBER	DESIGNATION	QTY
-	2911 0143 00	SERVICE KIT ROAD AXLE BEARING					
•20	-	CASTLED NUT	2				
•25	-	PIN	2				
•30	-	SEAL RING	2				
•35	-	SEAL RING	2				
•40	-	SEAL RING	2				
•45	-	NUT (2 BA)	2				
•50	-	BEARING	2				
•55	-	CAP	2				

SERVICE KIT

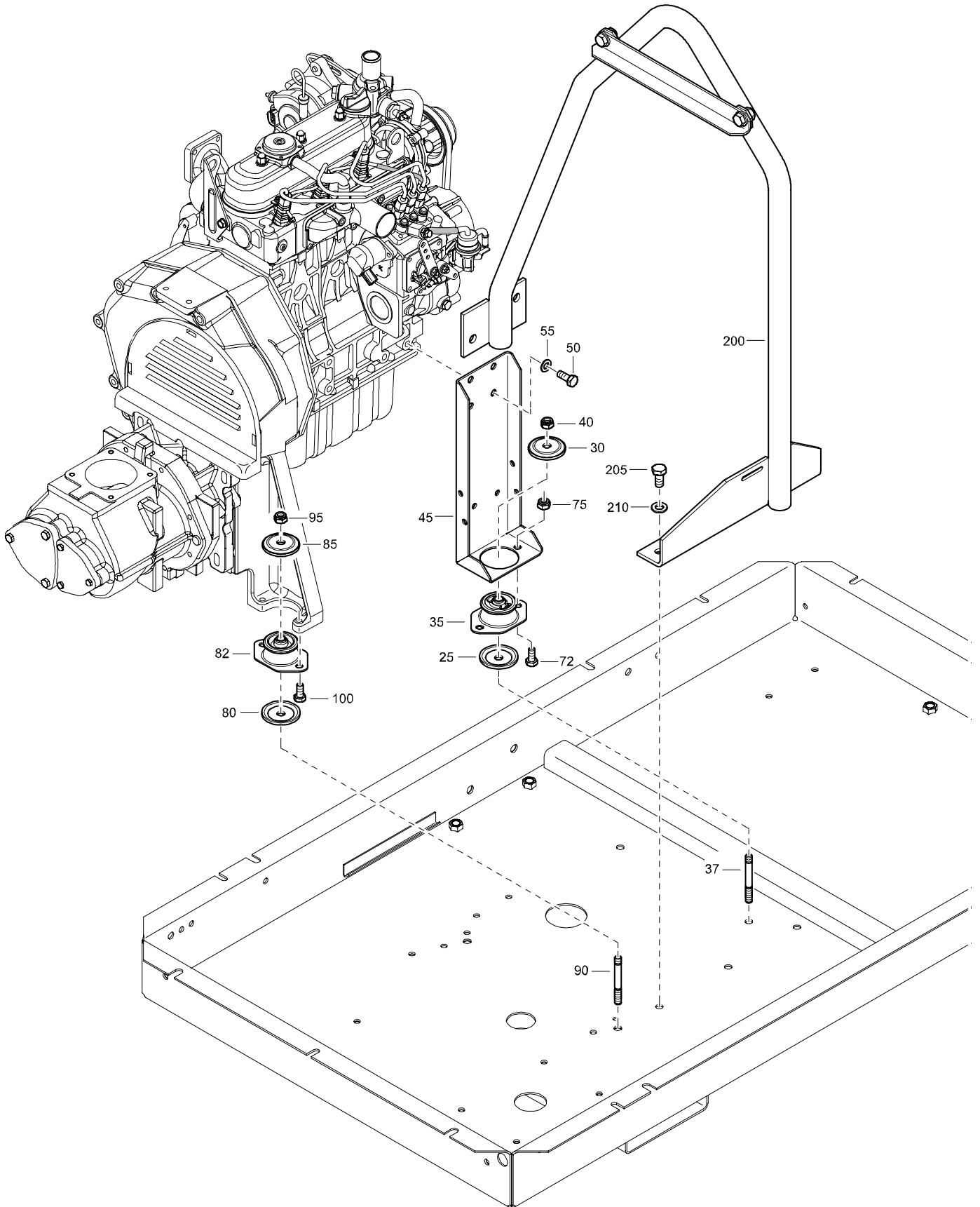
ELEMENT MOUNTING



REF	PART NUMBER	DESIGNATION	QTY	REF	PART NUMBER	DESIGNATION	QTY
-	2911 0147 00	SERVICE KIT ELEMENT MOUNTING					
•	25	O-RING	1				
•	30	O-RING	1				
•	35	O-RING	2				
•	40	FLAT GASKET	1				
•	45	O-RING	1				
•	55	O-RING	1				
•	60	SEALING WASHER	1				
•	65	SEALING WASHER	1				

STANDARD

FRAME AND MOUNTS



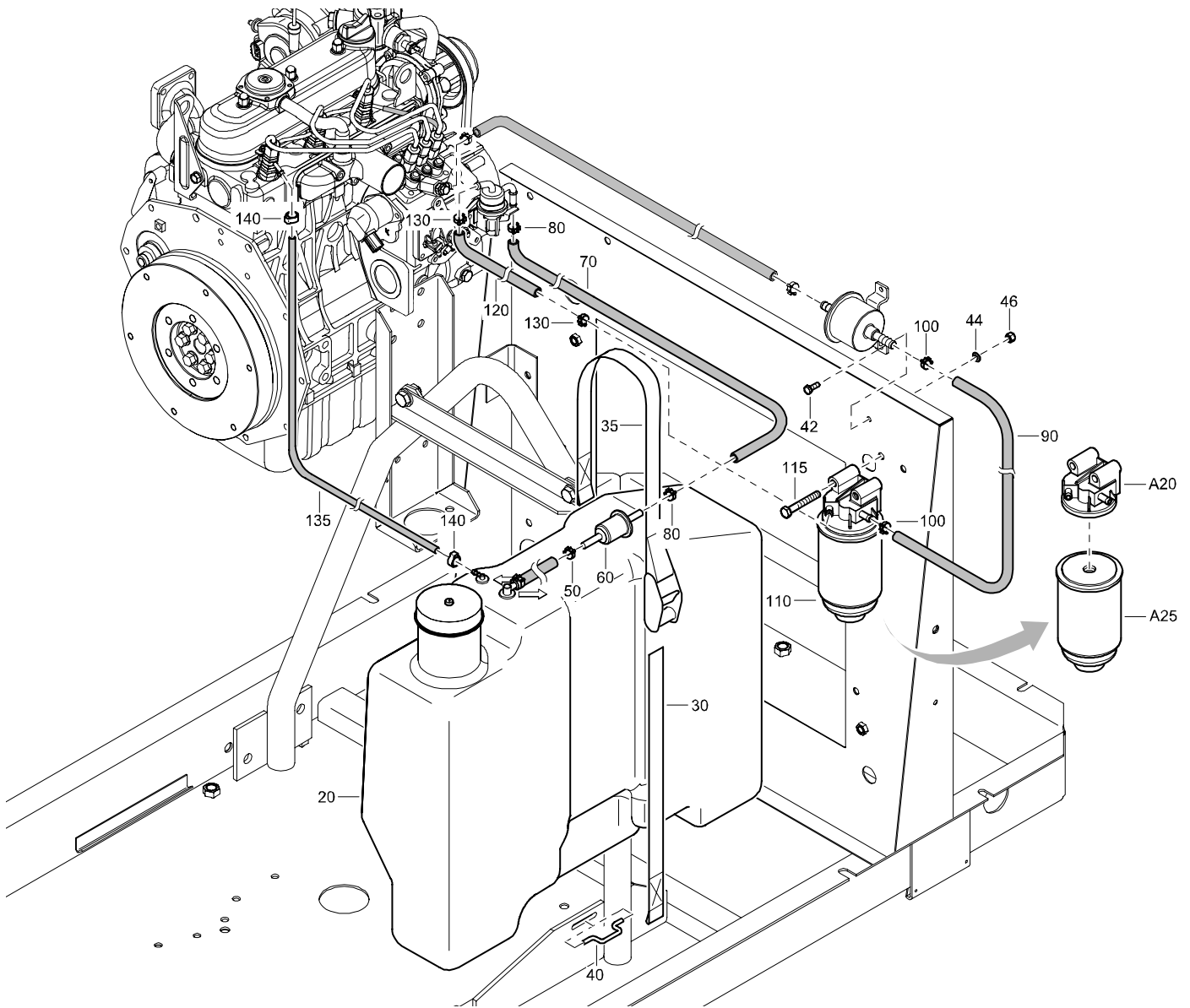
STANDARD

FRAME AND MOUNTS

REF	PART NUMBER	DESIGNATION	QTY	REF	PART NUMBER	DESIGNATION	QTY
25	1202 8719 00	DISK	2				
30	1202 8719 00	DISK	2				
35	1604 1866 00	ANTIVIBR. PAD	2				
37	0246 1956 55	STUD	2				
40	0291 1111 00	LOCKNUT	2				
45	1604 6763 01	SUPPORT	2				
50	0147 1959 45	HEX. HEAD SCREW	6				
55	0301 2344 00	PLAIN WASHER	6				
72	0147 1958 74	HEX. HEAD SCREW	4				
75	0291 1111 00	LOCKNUT	4				
80	1202 8719 00	DISK	2				
82	1202 9006 01	ANTIVIBRATION PAD	2				
85	1202 8719 00	DISK	2				
90	0246 1956 55	STUD	2				
95	0291 1111 00	LOCKNUT	2				
100	0147 1958 74	HEX. HEAD SCREW	4				
200	1604 6803 81	LIFTING EYE ASSY	1				
		(For details see page 70)					
205	0147 1400 15	HEX. HEAD SCREW	5				
210	0301 2358 00	PLAIN WASHER	5				

STANDARD

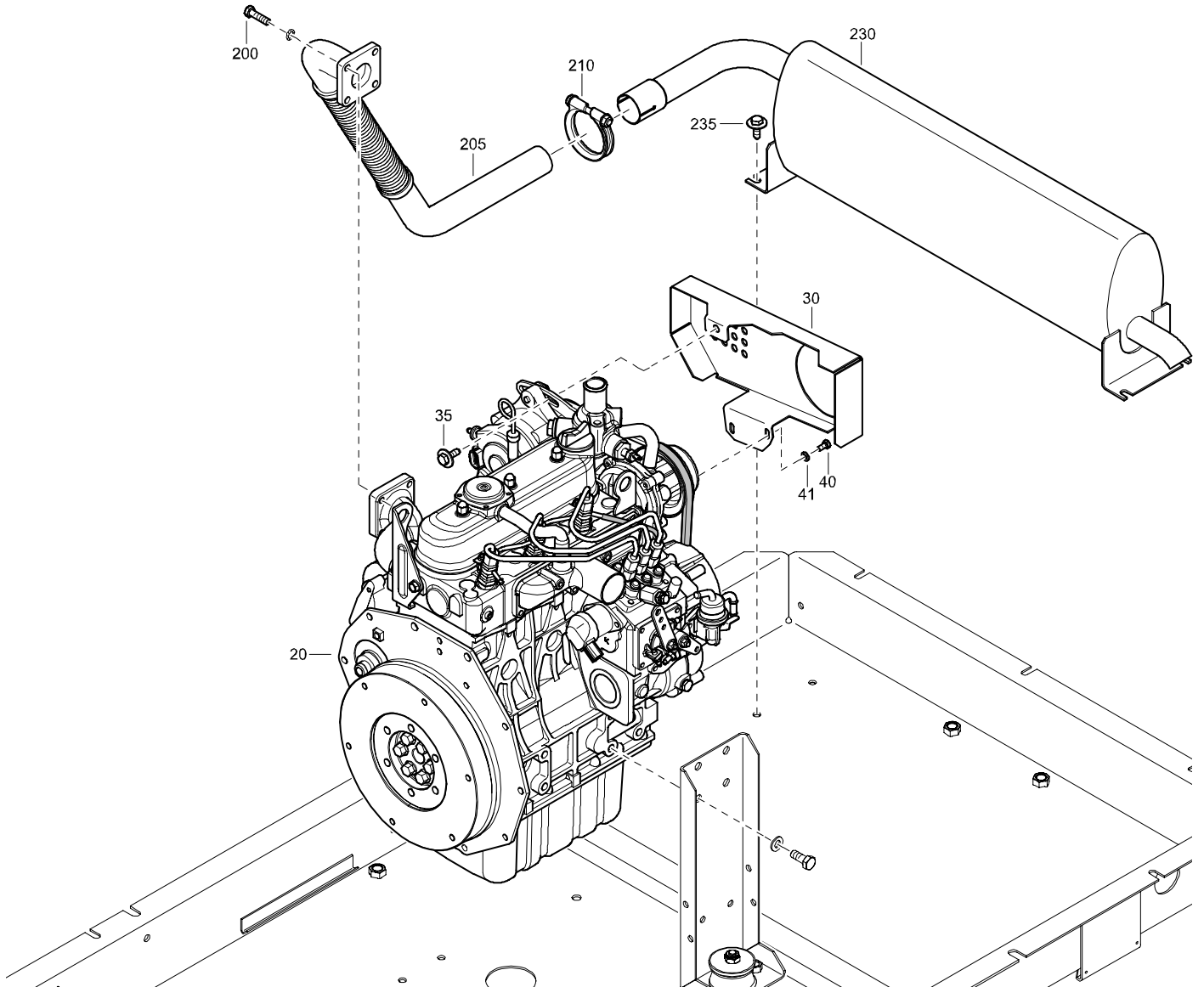
FUEL SYSTEM



REF	PART NUMBER	DESIGNATION	QTY	REF	PART NUMBER	DESIGNATION	QTY
20	1604 6653 82	FUELTANK ASSY	1	140	0347 0122 07	HOSE CLIP	2
30	1604 9425 00	STRAP	1				
35	1616 4614 00	NYLON BAND	1				
40	1604 7310 00	RETAINER	2				
42	0147 1246 03	HEX. HEAD SCREW	2				
44	0301 2321 00	PLAIN WASHER	2				
46	0266 2108 00	HEXAGON NUT	2				
50	1604 4137 00	HOSE CLIP	1				
60	1604 5792 00	PREFILTER	1				
70	0075 4005 55	FUEL HOSE	AR				
80	1604 4137 00	HOSE CLIP	2				
90	0075 4005 55	FUEL HOSE	AR				
100	1604 4137 00	HOSE CLIP	2				
110	1615 8818 80	FUELFILTER ASSY	1				
•A20	1615 8818 00	FUELFILTER HOUSING	1				
•A25	1615 8875 00	FUEL FILTER	1				
115	0147 1331 03	HEX. HEAD SCREW	2				
120	0075 4005 55	FUEL HOSE	AR				
130	1604 4137 00	HOSE CLIP	2				
135	0075 4025 43	FUEL HOSE	AR				

STANDARD

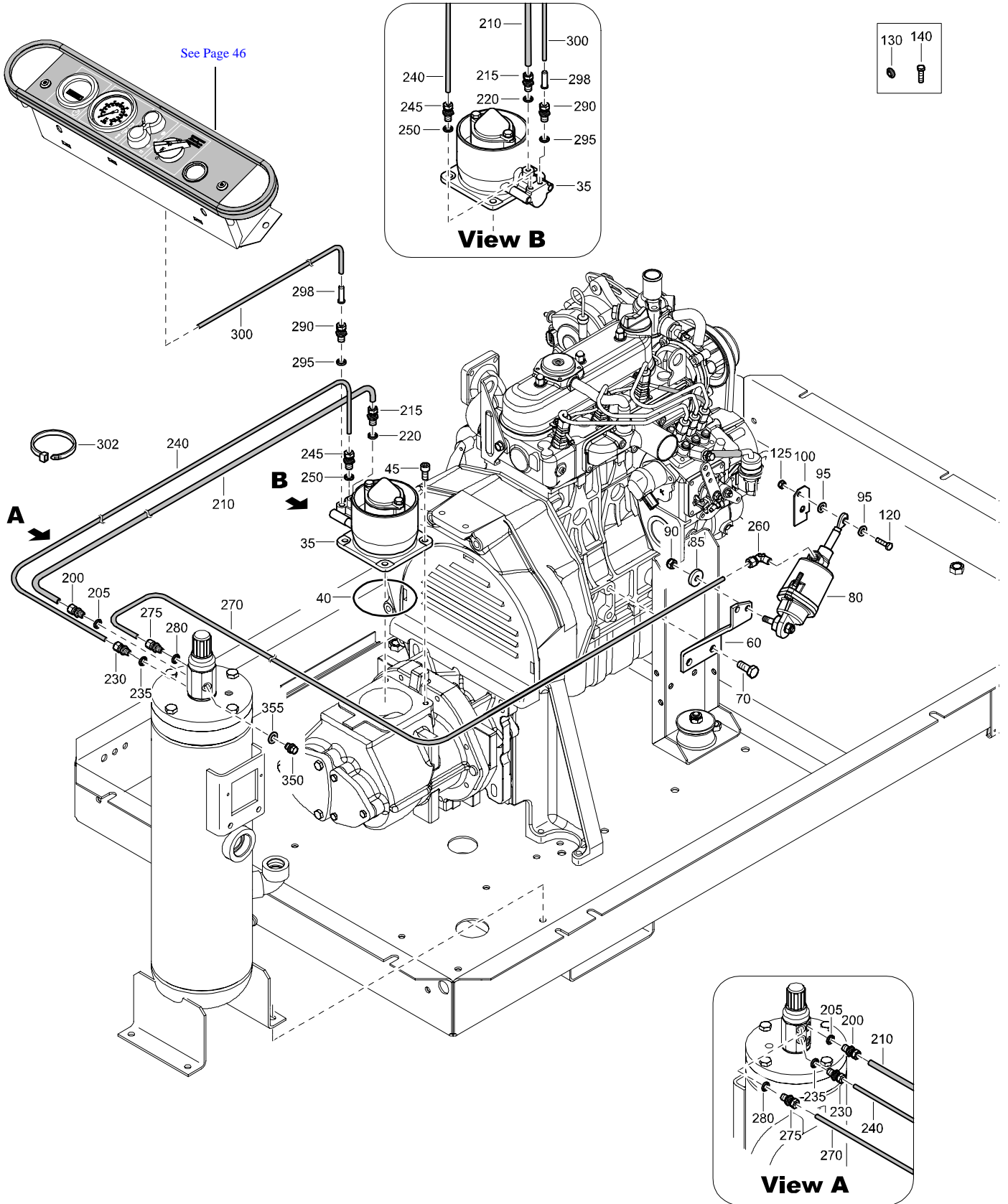
ENGINE AND ACCESSORIES



REF	PART NUMBER	DESIGNATION	QTY	REF	PART NUMBER	DESIGNATION	QTY
20	1604 6565 03	ENGINE (For details see page 68)	1				
30	1604 7425 02	BELT PROTECTION	1				
35	1615 5664 00	HEX. HEAD SCREW	1				
40	0147 1244 03	HEX. HEAD SCREW	2				
41	0301 2321 00	PLAIN WASHER	2				
200	0147 1326 03	HEX. HEAD SCREW	4				
205	1604 6984 01	EXHAUST PIPE	1				
210	0346 3001 15	PIPE CLAMP	1				
230	1604 6683 01	MUFFLER	1				
235	1615 5664 00	HEX. HEAD SCREW	4				

STANDARD

REGULATING SYSTEM



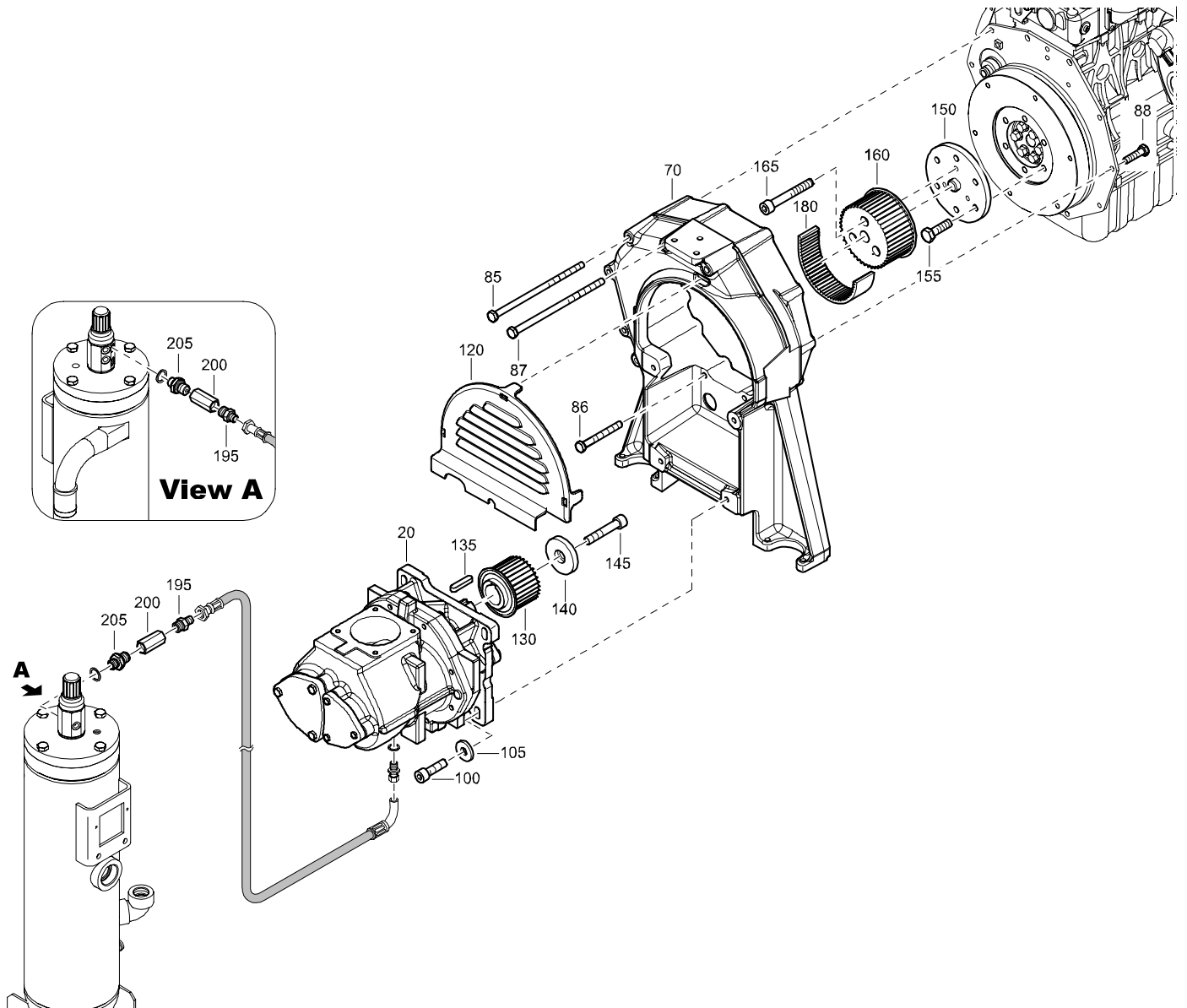
STANDARD

REGULATING SYSTEM

REF	PART NUMBER	DESIGNATION	QTY	REF	PART NUMBER	DESIGNATION	QTY
35	1615 7667 82	UNLOADING VALVE ASSY (For details see page 79)	1				
40	-	O-RING (Part of service kit, see page 26, 31)	1				
45	0211 1323 03	HEX SOCK. SCREW	4				
60	1604 7237 03	ACTUATOR SUPPORT	1				
70	0147 1959 42	HEX. HEAD SCREW	2				
80	1604 7762 01	ACTUATOR	1				
85	0303 1274 01	PLAIN WASHER	1				
90	0291 1110 00	LOCKNUT	1				
95	0301 2335 00	PLAIN WASHER	2				
100	1604 7238 02	BRACKET	1				
120	0147 1247 03	HEX. HEAD SCREW	1				
125	0291 1108 00	LOCKNUT	1				
130	1202 9539 00	BUSH	1				
140	0147 1247 03	HEX. HEAD SCREW	1				
200	0582 1200 06	STRAIGHT PIPE COUPLING	1				
205	0653 1043 00	FLAT GASKET	1				
210	0070 6002 05	PLASTIC TUBE	AR				
215	0582 1200 06	STRAIGHT PIPE COUPLING	1				
220	0653 1043 00	FLAT GASKET	1				
230	0582 1200 05	STRAIGHT PIPE COUPLING	1				
235	0653 1043 00	FLAT GASKET	1				
240	0070 6002 04	PLASTIC TUBE	AR				
245	0582 1200 05	STRAIGHT PIPE COUPLING	1				
250	0653 1043 00	FLAT GASKET	1				
260	0582 1200 07	ELBOW PIPE COUPLING	1				
270	0070 6002 04	PLASTIC TUBE	AR				
275	0582 1200 05	STRAIGHT PIPE COUPLING	1				
280	0653 1043 00	FLAT GASKET	1				
290	0582 1200 05	STRAIGHT PIPE COUPLING	1				
295	0653 1043 00	FLAT GASKET	1				
298	1604 2250 00	NOZZLE	1				
300	0070 6002 04	PLASTIC TUBE	AR				
302	1088 1301 04	CABLE STRIP	2				
350	0686 4201 03	HEXAGON PLUG	1				
355	0653 1046 00	FLAT GASKET	1				

STANDARD

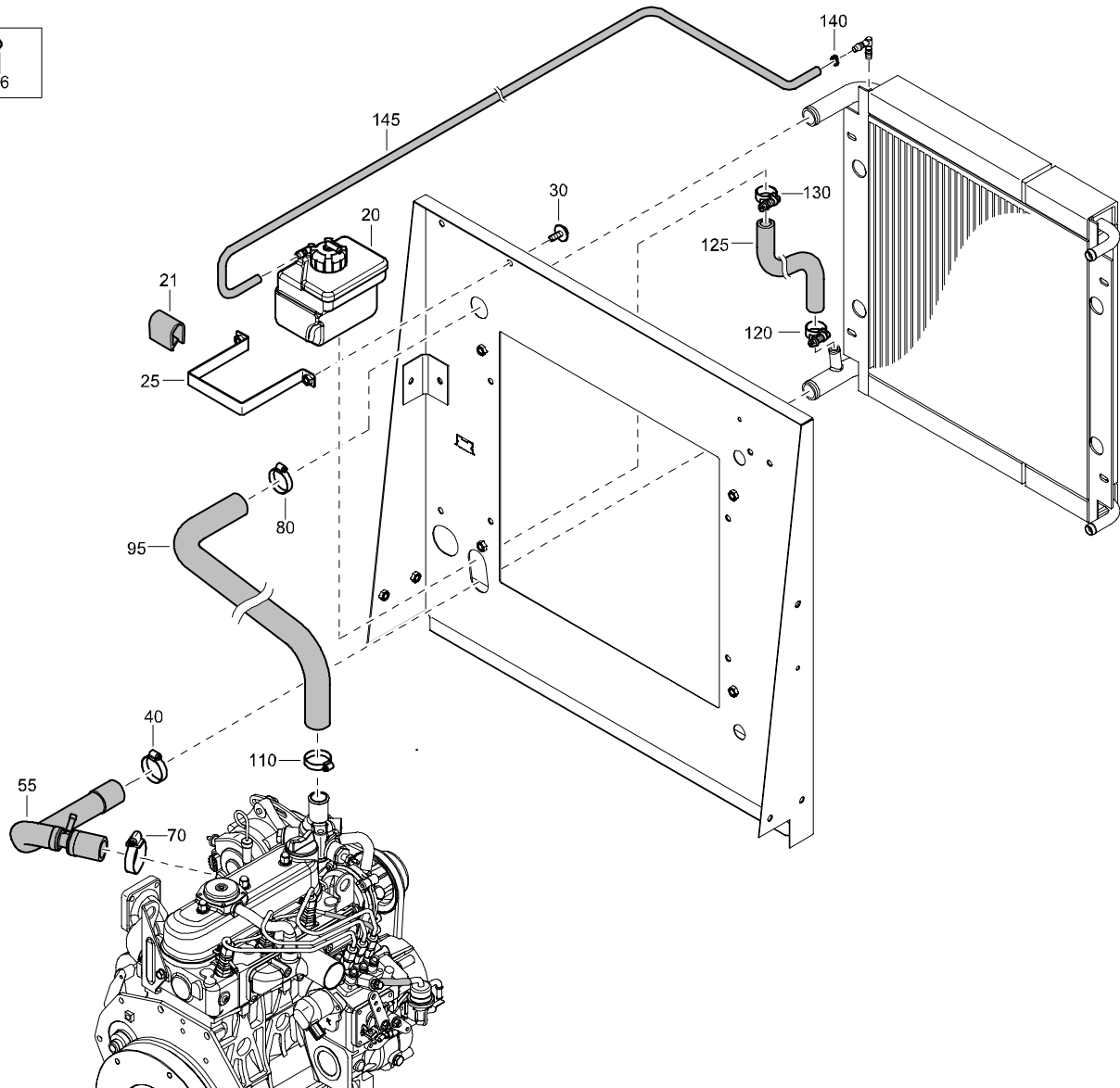
ELEMENT AND MOUNTS



REF	PART NUMBER	DESIGNATION	QTY	REF	PART NUMBER	DESIGNATION	QTY
20	1616 6260 90	SERVICE STAGE O.I.S. H-05	1	205	1619 5205 00	NIPPLE	1
70	1604 7046 03	HOUSING	1				
85	0147 1347 03	HEX. HEAD SCREW	4				
86	0147 1333 03	HEX. HEAD SCREW	2				
87	0147 1959 43	HEX. HEAD SCREW	2				
88	0147 1326 03	HEX. HEAD SCREW	2				
100	0211 1365 00	HEX SOCK. SCREW	4				
105	0300 0274 93	PLAIN WASHER	4				
120	1615 7663 04	BELT PROTECTION	1				
130	1615 8342 00	PULLEY	1				
135	0337 7160 00	PARALLEL KEY	1				
140	1615 6010 03	WASHER	1				
145	0211 1368 00	HEX SOCK. SCREW	1				
150	1604 6892 01	ADAPTER	1				
155	0147 1959 44	HEX HEAD SCREW	6				
160	1604 4027 00	PULLEY	1				
165	0211 1371 03	HEX SOCK. SCREW	3				
180	1626 0780 00	TOOTH BELT	AR				
195	0603 5501 00	HEXAGON NIPPLE	1				
200	1615 8596 00	CHECK VALVE	1				

STANDARD

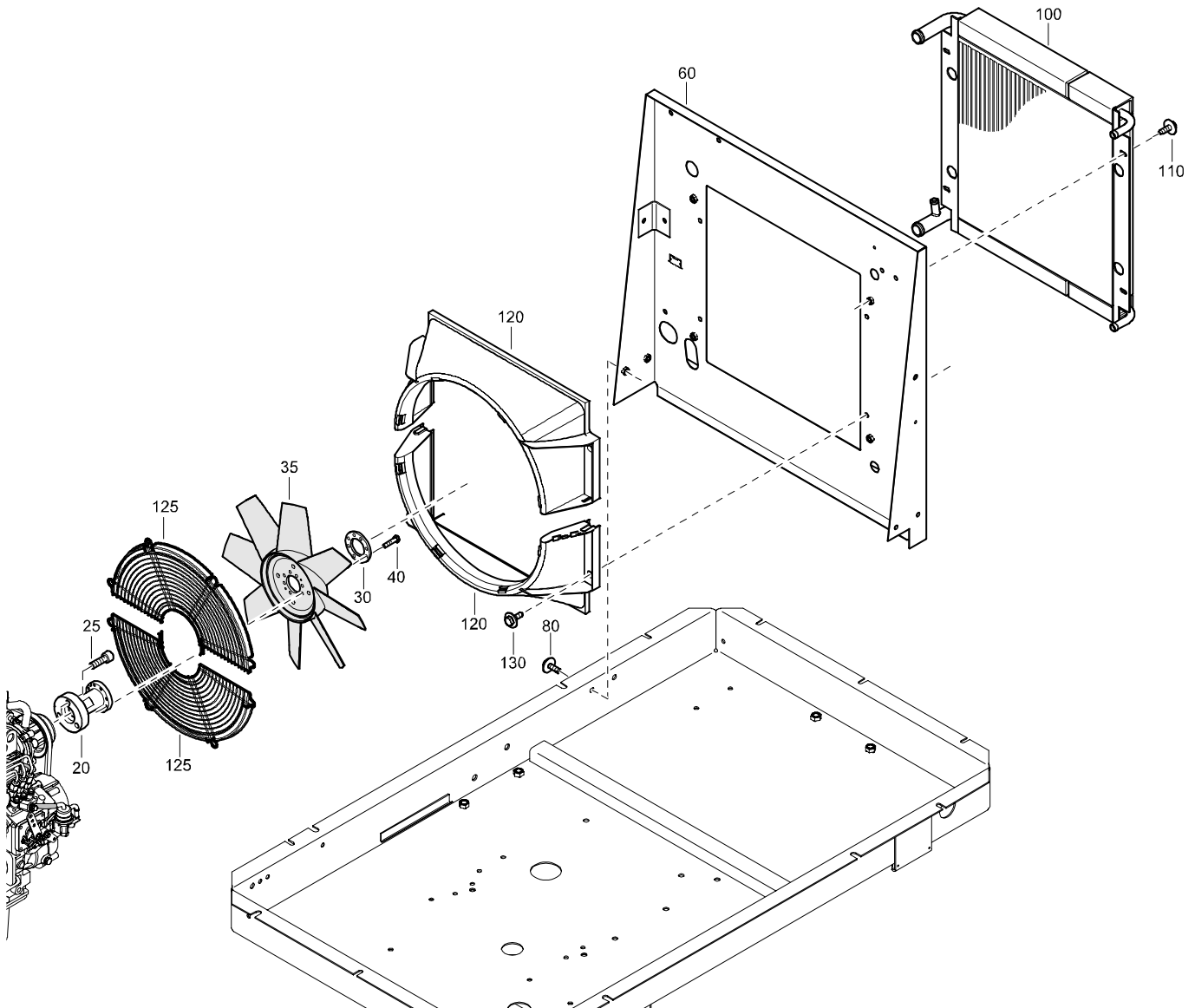
ENGINE WATERSYSTEM



REF	PART NUMBER	DESIGNATION	QTY	REF	PART NUMBER	DESIGNATION	QTY
20	1615 6195 81	EXPANSION TANK ASSY	1				
21	1503 1056 00	SEAL	AR				
25	1604 7647 00	CLAMP	1				
30	1615 5664 00	HEX. HEAD SCREW	2				
36	0301 2335 00	PLAIN WASHER	2				
40	0347 6108 00	HOSE CLAMP	1				
55	1604 7710 00	HOSE	1				
70	0347 6109 00	HOSE CLIP	1				
80	0347 6109 00	HOSE CLIP	1				
95	1604 7315 00	HOSE	1				
110	0347 6109 00	HOSE CLIP	1				
120	0347 6105 00	HOSE CLAMP	1				
125	1615 6748 01	HOSE	1				
130	0347 6105 00	HOSE CLAMP	1				
140	0347 6102 00	HOSE CLAMP	1				
145	0075 4005 55	FUEL HOSE	AR				

STANDARD

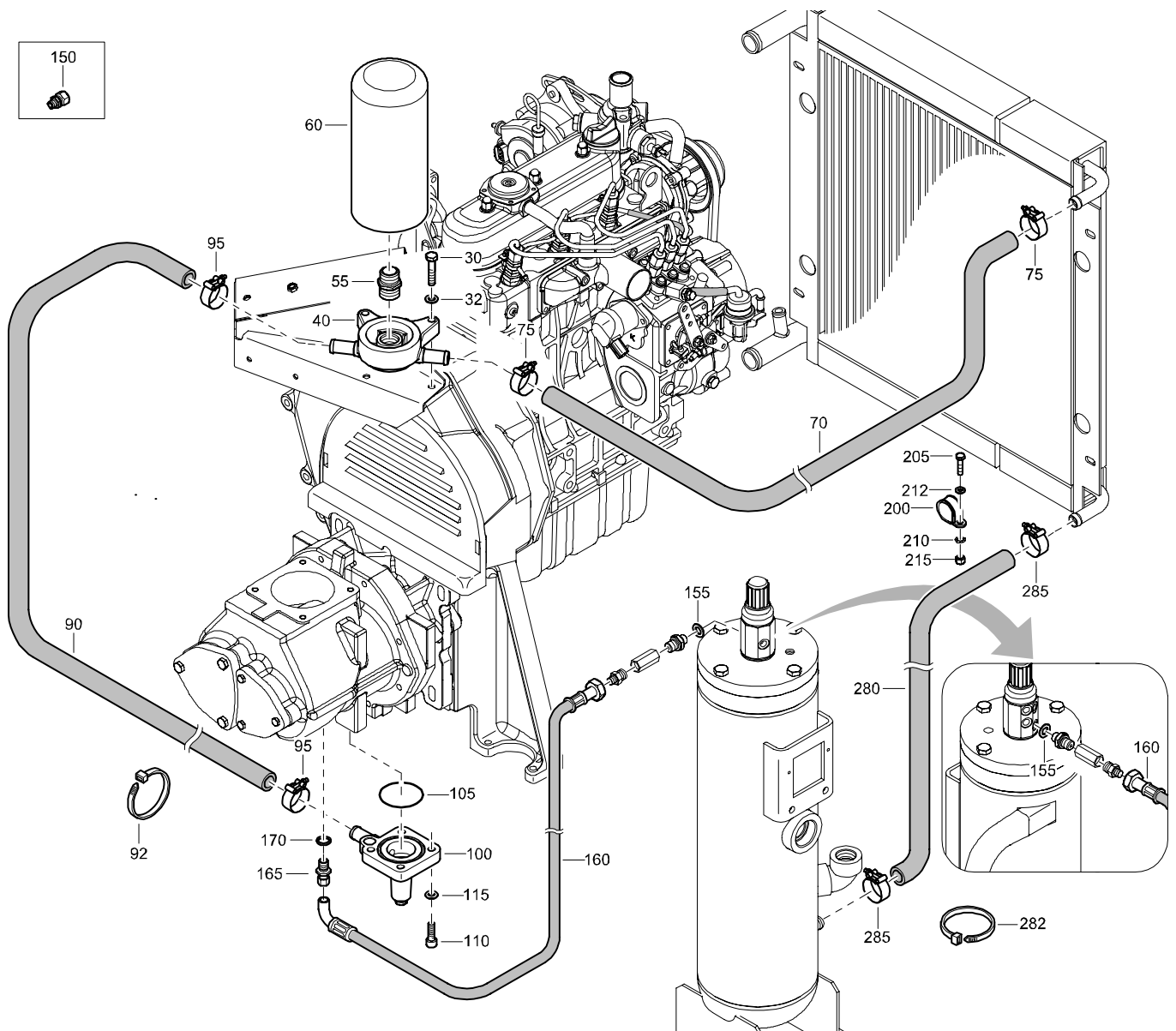
COOLER AND FAN



REF	PART NUMBER	DESIGNATION	QTY	REF	PART NUMBER	DESIGNATION	QTY
20	1604 6931 03	ADAPTER	1				
25	0211 1961 18	HEX SOCK. SCREW	3				
30	1615 7690 00	CLAMPING RING	1				
35	1604 5848 00	FAN	1				
40	0147 1964 02	HEX. HEAD SCREW	8				
60	1604 6714 04	PLATE	1				
80	1604 3423 00	SCRAPER BOLT	4				
100	1604 6616 03	COOLER	1				
110	1615 5664 00	HEX. HEAD SCREW	4				
120	1202 8669 00	FAN COWL	2				
125	1202 8670 01	FAN GUARD	2				
130	1615 5664 00	HEX. HEAD SCREW	4				

STANDARD

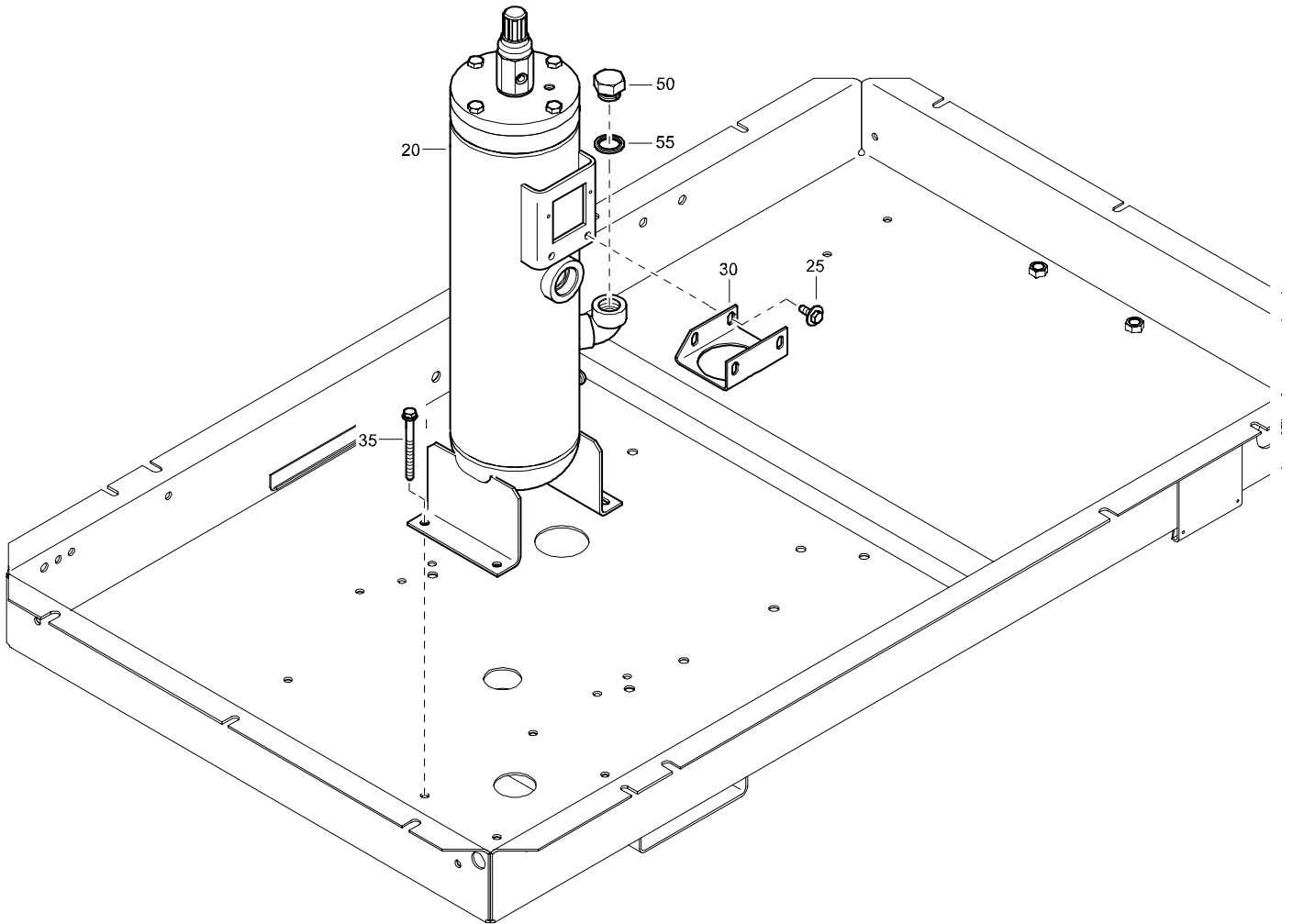
OIL SYSTEM



REF	PART NUMBER	DESIGNATION	QTY	REF	PART NUMBER	DESIGNATION	QTY
30	0147 1327 03	HEX. HEAD SCREW	2	155	0653 1046 00	FLAT GASKET	1
32	0301 2335 00	PLAIN WASHER	2	160	0575 0241 28	HOSE ASSEMBLY	1
40	1615 7767 02	FILTER HOUSING	1	165	0581 0000 47	STRAIGHT PIPE COUPLING	1
55	1619 3770 00	NIPPLE	1	170	0653 1070 00	FLAT GASKET	1
60	1613 6105 00	OIL FILTER	1	200	1613 0801 08	PIPE CLAMP	2
70	1615 8993 10	HOSE OLNH	1	205	0147 1249 03	HEX. HEAD SCREW	1
75	1202 8663 06	HOSE CLIP	2	210	0333 3220 00	LOCK WASHER	1
90	1615 8993 01	HOSE	AR	212	0301 2321 00	PLAIN WASHER	2
92	1088 1301 04	CABLE STRIP	1	215	0266 2108 00	HEXAGON NUT	1
95	1202 8663 06	HOSE CLIP	2	280	0072 8403 16	HOSE	AR
100	1615 7768 80	FLANGE ASSY	1	282	1088 1301 04	CABLE STRIP	4
•A20	1615 7768 02	FLANGE	1	285	1202 8663 06	HOSE CLIP	2
•A25	0686 3716 01	HEXAGON PLUG	1				
•A30	-	FLAT GASKET	1				
		(Part of service kit, see page 31)					
105	-	O-RING	1				
		(Part of service kit, see page 31)					
110	0211 1325 03	HEX SOCK. SCREW	4				
115	0301 2335 00	PLAIN WASHER	4				
150	0581 0000 47	STRAIGHT PIPE COUPLING	1				

STANDARD

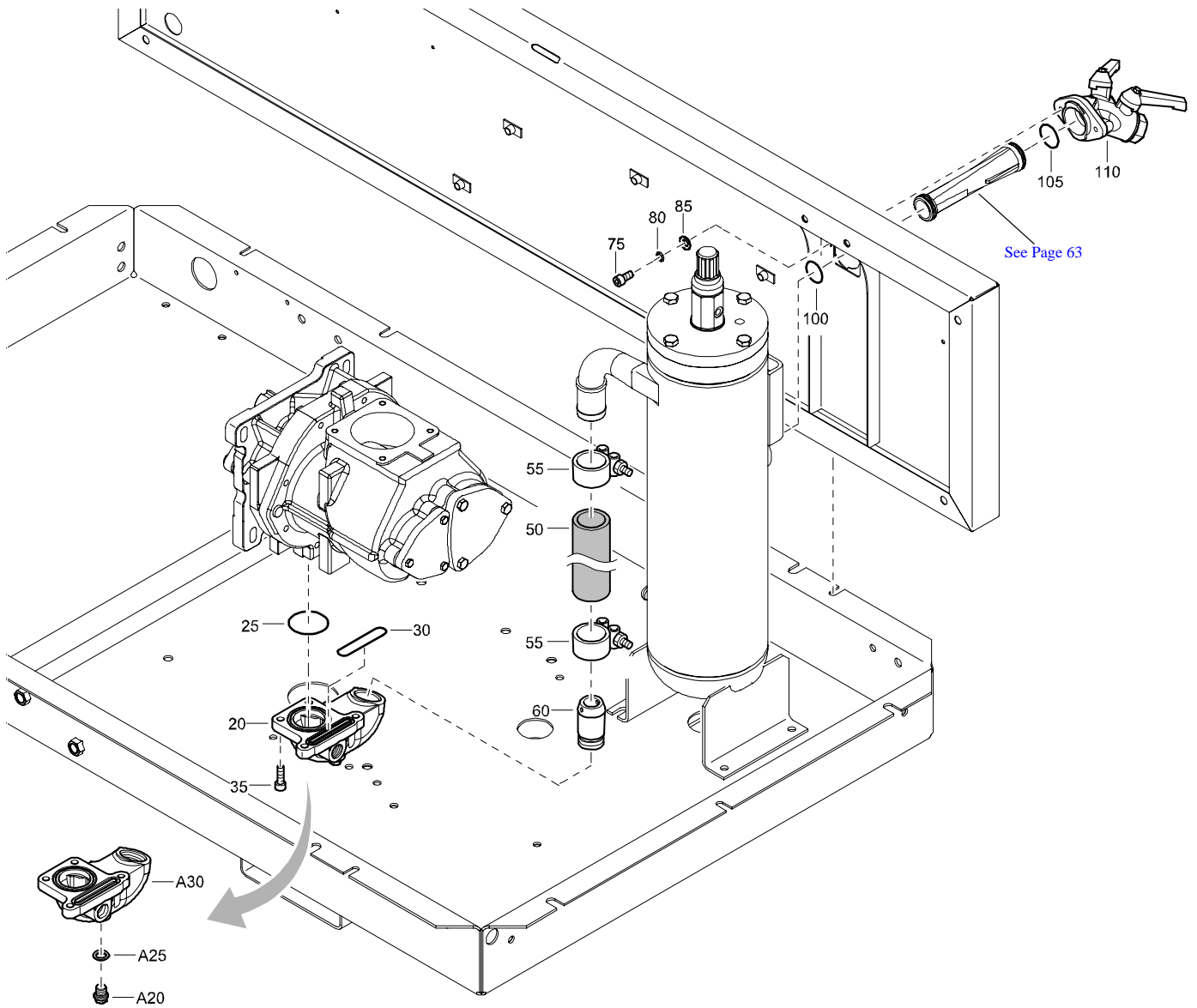
OIL SEPARATOR



REF	PART NUMBER	DESIGNATION	QTY	REF	PART NUMBER	DESIGNATION	QTY
20	1604 6768 83	SEPARATOR <i>(For details see page 69)</i>	1				
25	1615 5664 00	HEX. HEAD SCREW	4				
30	1604 7324 01	BRACKET	1				
35	1619 2766 00	HEX. HEAD SCREW	4				
50	1615 5080 00	PLUG	1				
55	-	SEALING WASHER <i>(Part of service kit, see page 31)</i>	1				

STANDARD

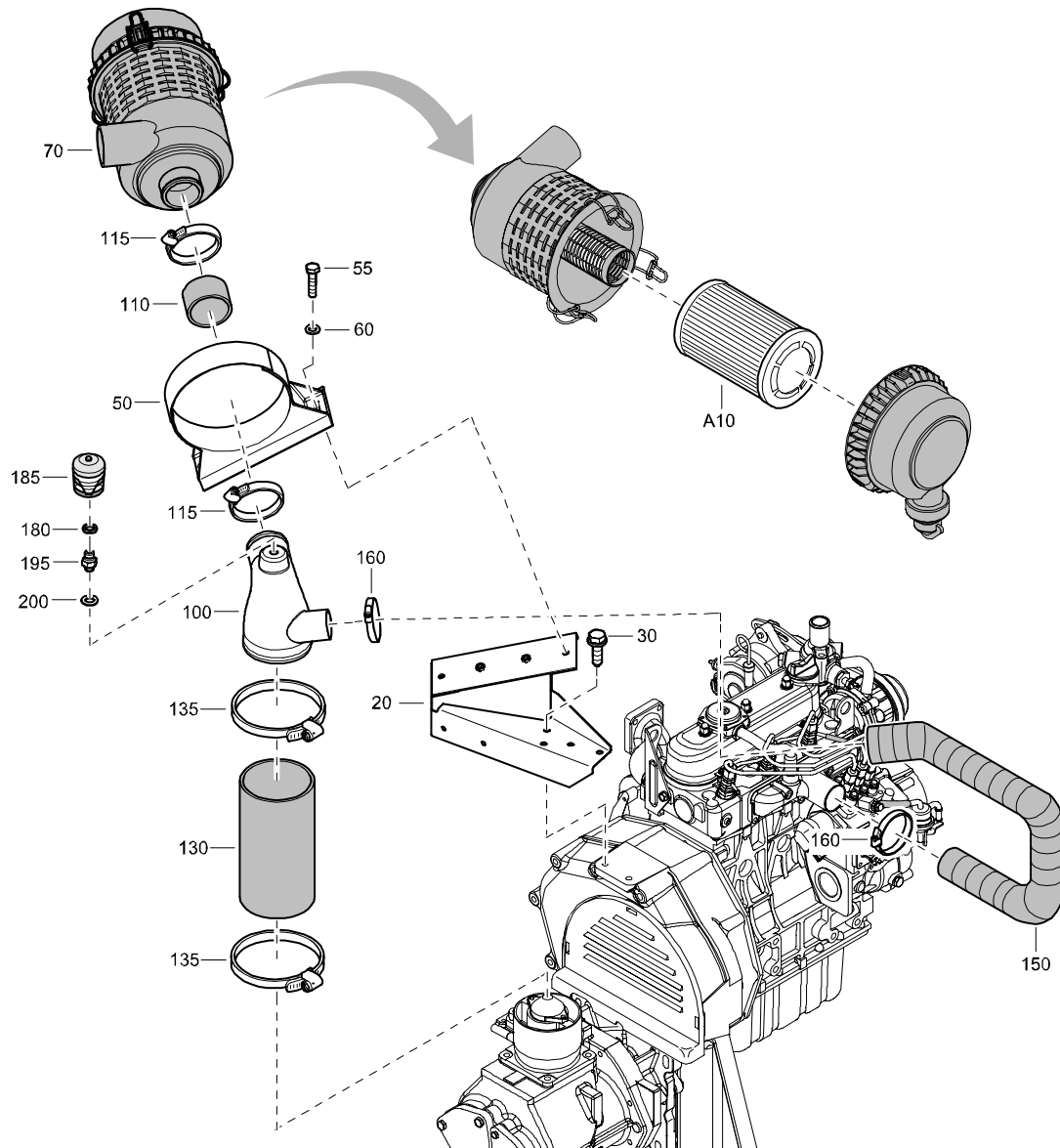
AIR OUTLET



REF	PART NUMBER	DESIGNATION	QTY	REF	PART NUMBER	DESIGNATION	QTY
20	1604 1831 81	MANIFOLD ASSY	1				
•A20	0686 3716 01	HEXAGON PLUG	1				
•A25	0653 1062 00	FLAT GASKET	1				
•A30	1604 1831 01	MANIFOLD (OUTLET)	1				
25	-	O-RING	1				
		(Part of service kit, see page 31)					
30	0663 7134 00	O-RING	1				
35	0211 1325 03	HEX SOCK. SCREW	4				
50	1604 1832 00	HOSE	1				
55	1202 8663 04	HOSE CLIP	2				
60	1604 1844 02	NIPPLE	1				
75	0211 1322 03	HEX SOCK. SCREW	2				
80	0333 3227 00	LOCK WASHER	2				
85	1088 0019 01	CONTACT WASHER	1				
100	-	O-RING	1				
		(Part of service kit, see page 31)					
105	-	O-RING	1				
		(Part of service kit, see page 31)					
110	1604 9951 80	VALVE	1				

STANDARD

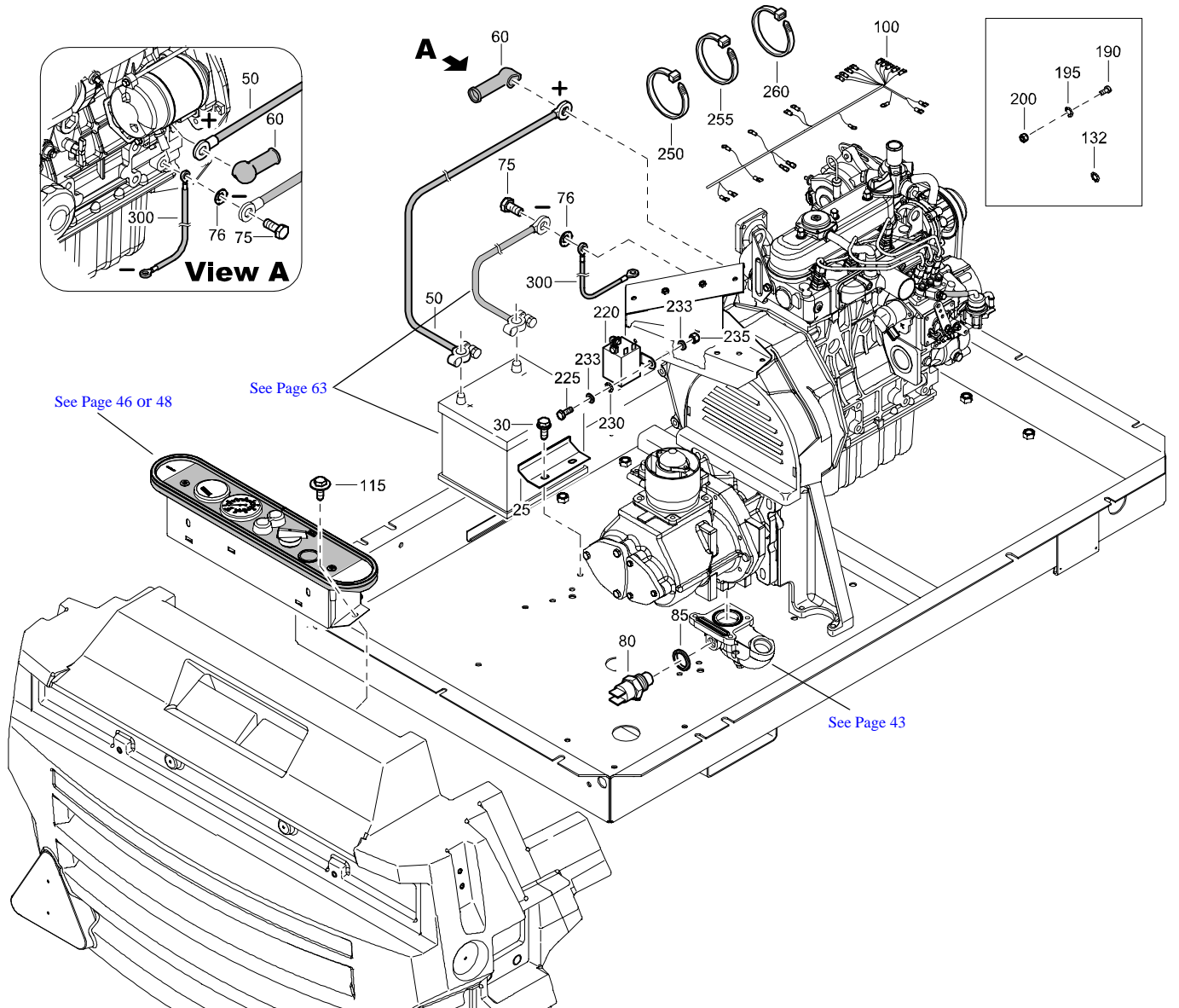
AIR INLET



REF	PART NUMBER	DESIGNATION	QTY	REF	PART NUMBER	DESIGNATION	QTY
20	1604 7431 02	SUPPORT	1				
30	0147 1360 03	HEX. HEAD SCREW	2				
50	1615 6958 00	SUPPORT	1				
55	0147 1326 03	HEX. HEAD SCREW	2				
60	0301 2335 00	PLAIN WASHER	4				
70	1604 2230 00	AIRFILTER	1				
•A10	2914930200	AIR FILTER ELEMENT	1				
100	1604 7054 00	AIR DUCT	1				
110	1604 1868 00	HOSE	1				
115	0347 6100 04	HOSE CLAMP	2				
130	1604 7735 01	HOSE	1				
135	0347 6115 00	HOSE CLAMP	2				
150	1615 6533 06	HOSE	1				
160	0347 6112 00	HOSE CLAMP	2				
180	0661 1014 00	SEALING WASHER	1				
185	1613 7912 01	INDICATOR	1				
195	1612 2152 00	NIPPLE	1				
200	0653 1046 00	FLAT GASKET	1				

STANDARD

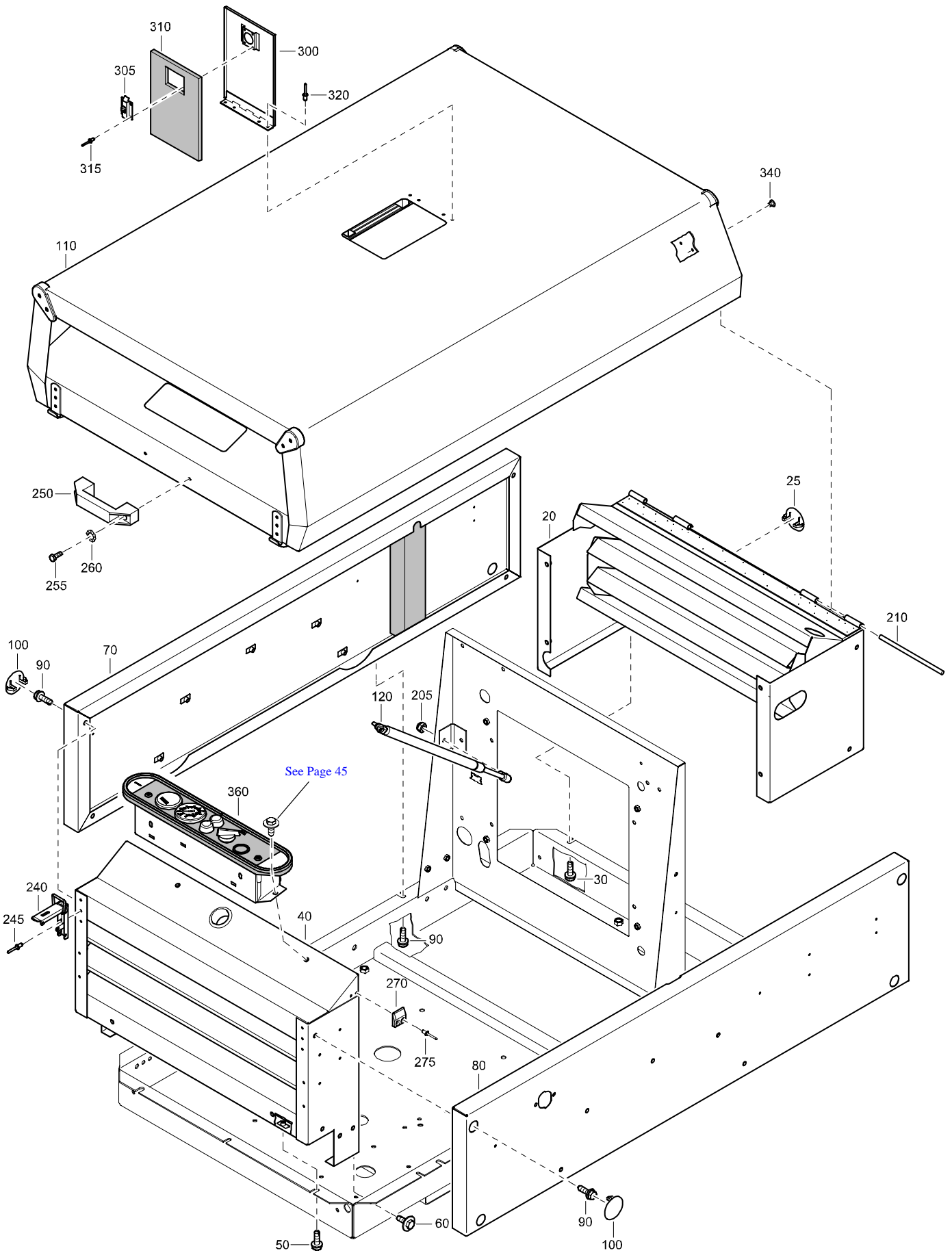
ELECTRICAL SYSTEM



REF	PART NUMBER	DESIGNATION	QTY	REF	PART NUMBER	DESIGNATION	QTY
25	1202 9011 00	CLAMP	1	255	1088 1301 04	CABLE STRIP	2
30	1619 2766 00	HEX. HEAD SCREW	2	260	1088 1301 03	CABLE STRIP	1
50	1604 7742 00	CABLE (ELEC)	1	300	1626 1382 00	CABLE	1
60	1619 3729 00	PROTECT.CAP	1				
75	0147 1959 42	HEX. HEAD SCREW	1				
76	1088 0019 02	CONTACT WASHER	1				
80	1615 7831 02	TEMPERATURE SWITCH	1				
85	0661 1033 00	SEALING WASHER	1				
100	1604 7303 03	WIRING	1				
115	1615 5664 00	HEX. HEAD SCREW	2				
132	0333 3220 00	LOCK WASHER	1				
190	0160 6060 00	SLOTTED SCREW	2				
195	0333 3215 00	LOCK WASHER	2				
200	0266 2107 00	HEXAGON NUT	2				
220	1089 0585 01	RELAY	1				
225	0147 1246 03	HEX. HEAD SCREW	2				
230	0333 3220 00	LOCK WASHER	2				
233	0301 2321 00	PLAIN WASHER	4				
235	0266 2108 00	HEXAGON NUT	2				
250	1088 1301 02	CABLE STRIP	12				

STANDARD

BODYWORK FOR STEEL CANOPY



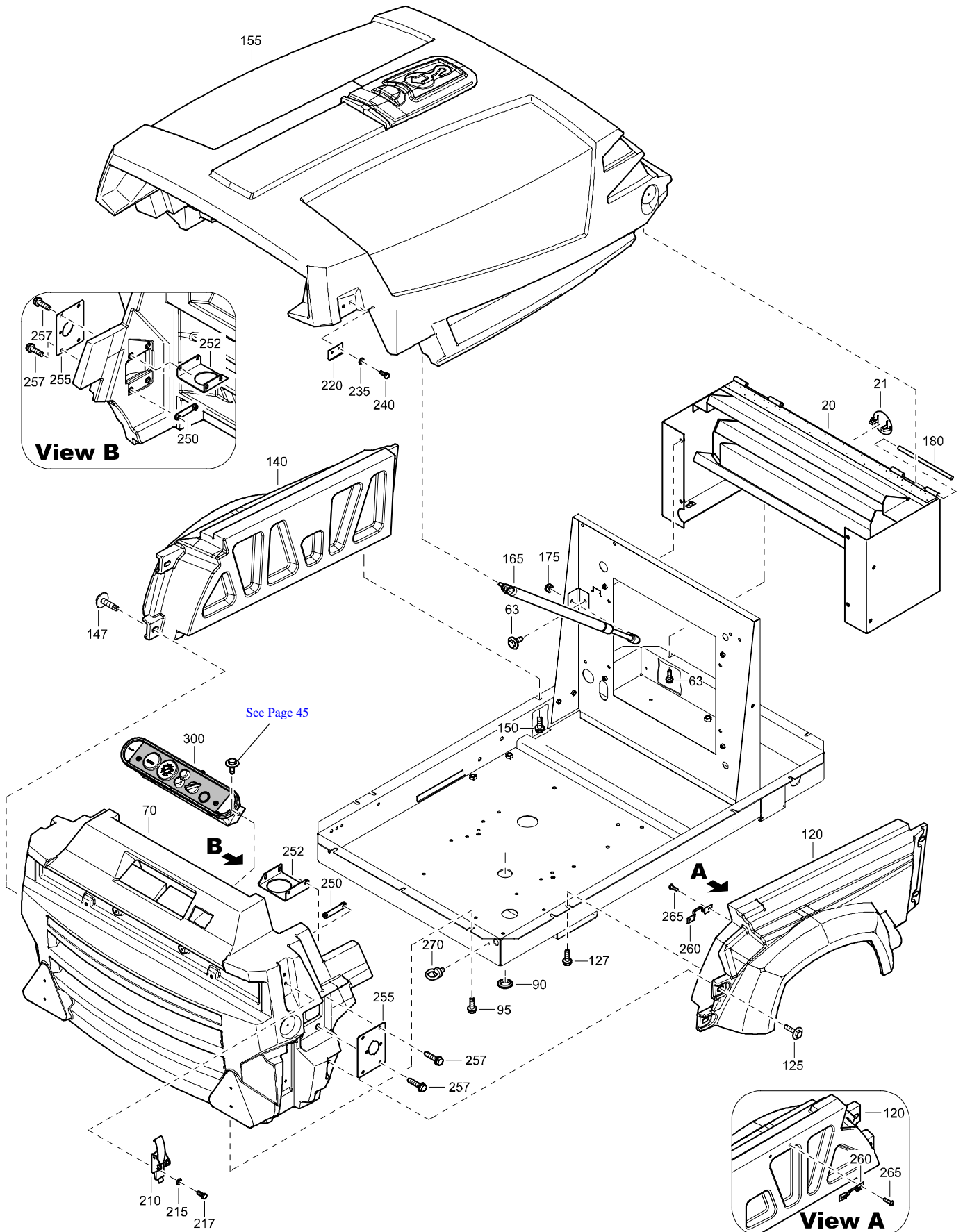
STANDARD

BODYWORK FOR STEEL CANOPY

REF	PART NUMBER	DESIGNATION	QTY	REF	PART NUMBER	DESIGNATION	QTY
20	1604 6872 83	FRONT BAFFLE ASSY (For details see page 71)	1				
25	1604 3858 00	PLUG	1				
30	1615 5664 00	HEX. HEAD SCREW	7				
40	1604 6874 84	REAR BAFFLE ASSY (For details see page 72)	1				
50	1615 5664 00	HEX. HEAD SCREW	3				
60	1604 3423 00	SCRAPER BOLT	4				
70	1604 6904 83	SIDE PANEL LEFT (For details see page 73)	1				
80	1604 6558 83	SIDE PANEL RIGHT (For details see page 66)	1				
90	1615 5664 00	HEX. HEAD SCREW	14				
100	1604 3858 00	PLUG	8				
110	1604 6560 81	HOOD ASSY (For details see page 67)	1				
120	1615 6129 00	GASSPRING	2				
205	0291 1110 00	LOCKNUT	2				
210	1605 0025 00	ROD	2				
240	1604 6686 00	LATCH	2				
245	0129 3174 01	BLIND RIVET	6				
250	1202 8673 00	HANDGRIP	1				
255	0147 1246 03	HEX. HEAD SCREW	2				
260	0333 3220 00	LOCK WASHER	2				
270	1626 0531 00	POSITIONING GUIDE HOOD	2				
275	0129 3174 01	BLIND RIVET	4				
300	1604 3846 01	DOOR	1				
305	1613 6650 01	LOCK	1				
310	1604 6181 00	SEAL	1				
315	0129 3172 01	BLIND RIVET	4				
320	0129 3174 01	BLIND RIVET	4				
340	0686 9252 86	PLUG	2				
360	1604 7302 84	PANEL (For details see page 74)	1				

STANDARD

BODYWORK FOR HARDHAT



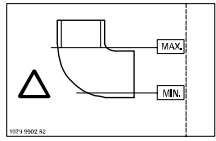
STANDARD

BODYWORK FOR HARDHAT

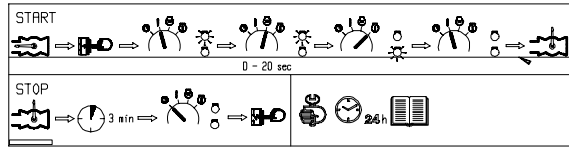
REF	PART NUMBER	DESIGNATION	QTY	REF	PART NUMBER	DESIGNATION	QTY
20	1604 7826 82	BAFFLE (For details see page 77)	1				
21	1604 3858 00	PLUG	1				
63	1615 5664 00	HEX. HEAD SCREW	7				
70	1604 7338 81	BAFFLE ASSY PE (For details see page 76)	1				
90	1088 0801 42	GROMMET	1				
95	1615 5664 00	HEX. HEAD SCREW	5				
120	1604 7340 01	MUDGUARD	1				
125	1604 6466 00	BOLT	4				
127	1615 5664 00	HEX. HEAD SCREW	2				
140	1604 7339 01	MUDGUARD	1				
147	1604 6466 00	BOLT	4				
150	1615 5664 00	HEX. HEAD SCREW	2				
155	1604 7336 80	PE HOOD ASSY (For details see page 75)	1				
165	1615 6129 00	GASSPRING	2				
175	0291 1110 00	LOCKNUT	2				
180	1605 0025 00	ROD	2				
210	1604 6276 00	LATCH	2				
215	0301 2321 00	PLAIN WASHER	4				
217	0147 1244 03	HEX. HEAD SCREW	4				
220	1604 6275 00	CATCH	2				
235	0301 2321 00	PLAIN WASHER	4				
240	0147 1244 03	HEX. HEAD SCREW	4				
250	1604 7805 00	PLATE	1				
252	1604 7804 00	BRACKET	1				
255	1604 7802 01	PLATE	1				
257	1604 6466 00	BOLT	4				
260	1604 9363 81	BRACKET	1				
265	0226 3343 07	TAPPING SCREW	2				
270	0371 1100 20	LIFTING EYE	2				
300	1604 9448 82	INSTR. PANEL ASSY (For details see page 78)	1				

STANDARD

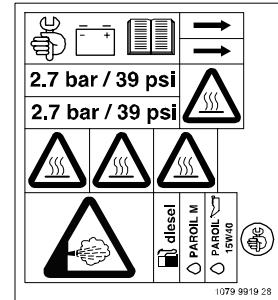
MARKINGS - L/S FOR STEEL CANOPY



190



40

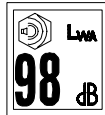


60



42

Atlas Copco



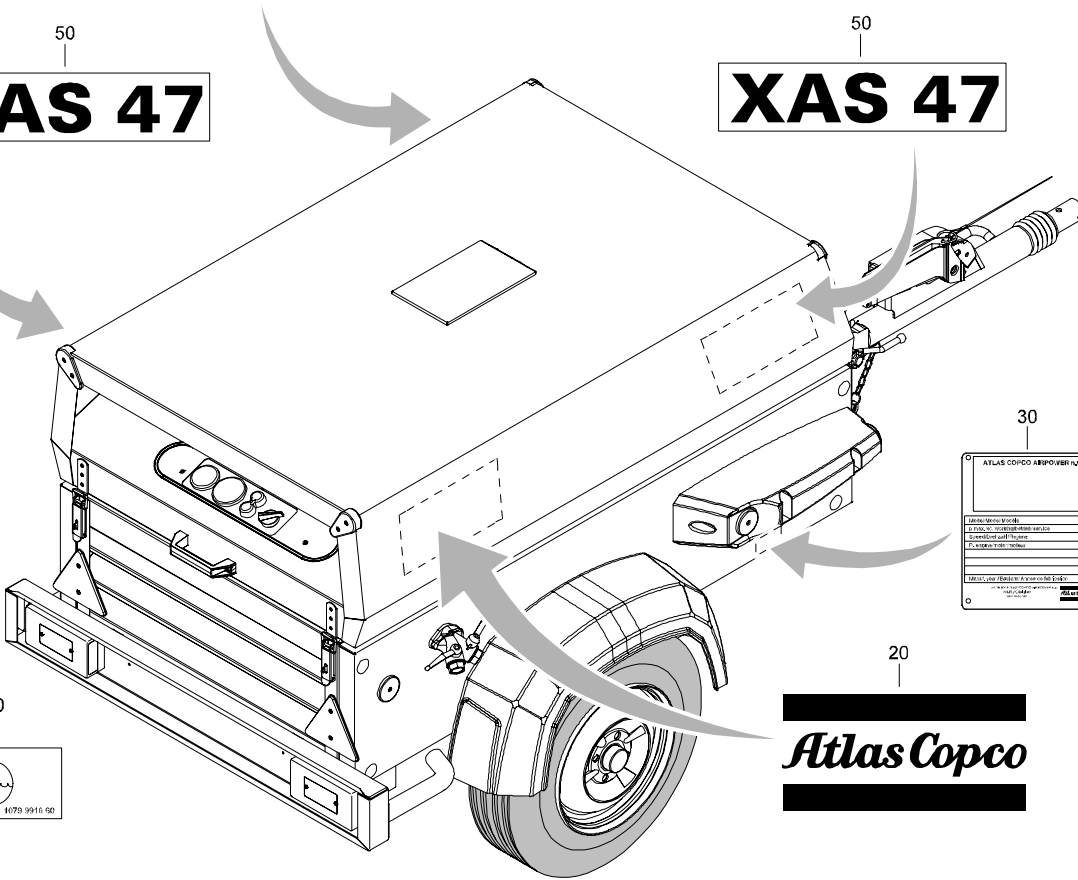
170

XAS 47

XAS 47



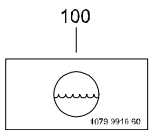
110



30

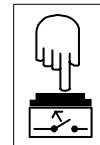


35



100

Atlas Copco



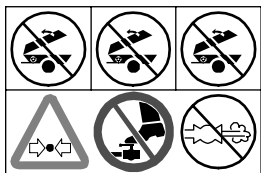
70

www.atlascopco.com

150



200



80

160



185

Atlas Copco XAS 37-47 KD			SERVICE PAK			SEPERATOR KIT	
				2912 4426 06	2912 4427 06		2911 0105 00
Compressor Oil	PAROIL M	PAROIL S	Engine Oil	PAROIL 15W40	PAROIL5W30	Engine Coolant	PARCOOL EG
5l (1.3 US gal)	1615 5947 00	1615 5950 01	5l (1.3 US gal)	1615 5953 00	1604 6060 00	5l (1.3 US gal)	1615 5953 00
20l (5 US gal)	1615 5948 00	1615 5951 01	20l (5 US gal)	1615 5954 00	1604 6059 00	20l (5 US gal)	1615 5954 00
210l (55 US gal)	1615 5949 00	1615 5952 01	210l (55 US gal)	1615 5955 00		210l (55 US gal)	1615 5955 00

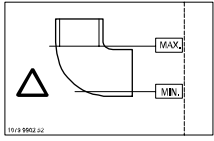
STANDARD

MARKINGS - L/S FOR STEEL CANOPY

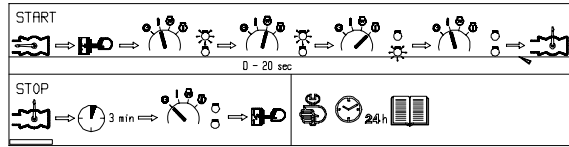
REF	PART NUMBER	DESIGNATION	QTY	REF	PART NUMBER	DESIGNATION	QTY
20	0690 1132 00	HOUSE MARK	2				
30	-	DATA PLATE (Not available separately)	1				
35	0129 3270 34	BLIND RIVET	4				
40	1604 7767 00	START_STOP INSTRUCTION	1				
42	1079 9924 90	INSTRUCTION LABEL	1				
50	1604 6459 00	DECAL	2				
60	1079 9919 28	INFORMATION LABEL	1				
70	1079 9919 83	INFORMATION LABEL	1				
80	1079 9902 29	WARNING LABEL	1				
100	1079 9916 60	INFORMATION LABEL	1				
110	1079 9902 58	WARNING LABEL	2				
150	1079 9921 03	INFORMATION LABEL	1				
160	1079 9925 66	INFORMATION LABEL	1				
170	1604 3317 09	LABEL NOISE 98LWA	1				
185	1604 5797 01	WARRANTY LABEL	2				
190	1079 9902 52	INFORMATION LABEL	1				
200	1079 9922 07	INFORMATION LABEL	1				

STANDARD

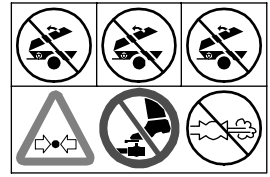
MARKINGS - L/S FOR HARDHAT



190



40



80

Atlas Copco

20



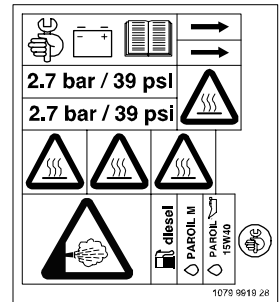
42

XAS 47

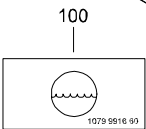
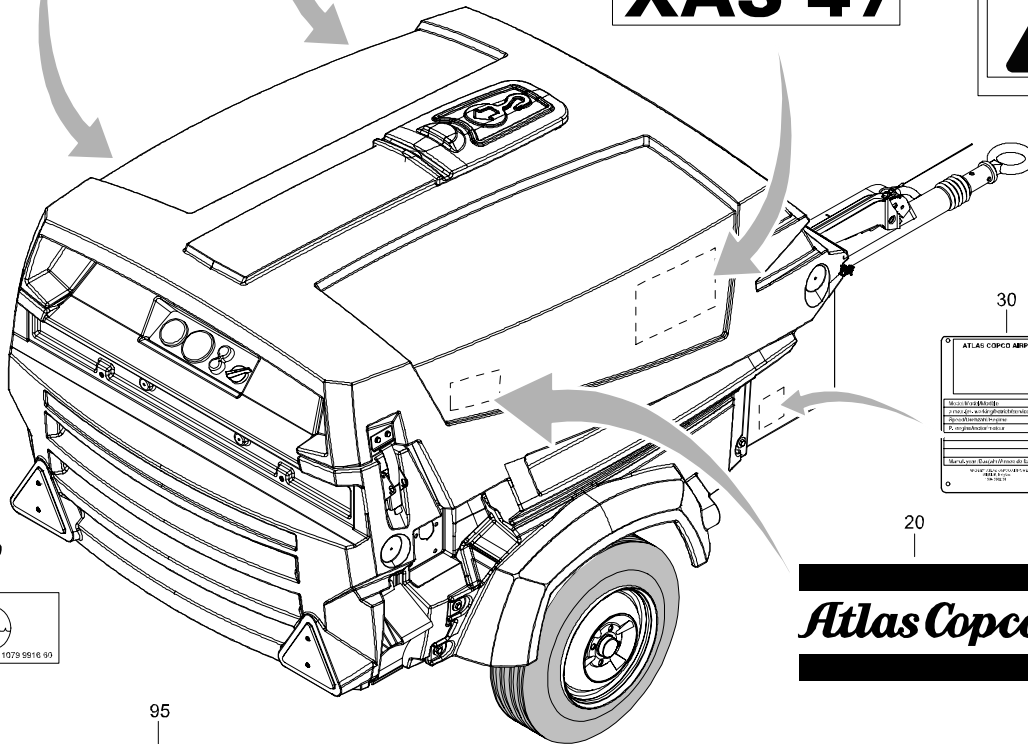
50

XAS 47

50



60



100

1079 9516 99



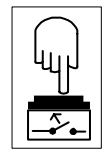
30



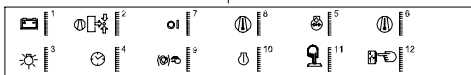
35

Atlas Copco

20



70



95

www.atlascopco.com

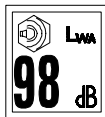
150



200

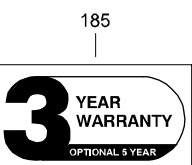


110



170

160



185

Atlas Copco		SERVICE PAK			SEPERATOR KIT	
XAS 37-47 KD			2912 4426 06	2912 4427 06		2911 0105 00
Compressor Oil	PAROIL M PAROIL S	Engine Oil	PAROIL 15W40	PAROIL5W30	Engne Coolent	PARCOOL EG
5l (1.3 US gal)	1615 5947 00 1615 5950 01	5l (1.3 US gal)	1615 5953 00	1604 6060 00	5l (1.3 US gal)	1615 5953 00
20l (5 US gal)	1615 5948 00 1615 5951 01	5 US gal)	1615 5954 00	1604 6059 00	20l (5 US gal)	1615 5954 00
210l (55 US gal)	1615 5949 00 1615 5952 01	55 US gal)	1615 5955 00		210l (55 US gal)	1615 5955 00

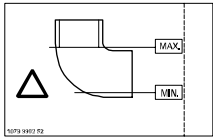
STANDARD

MARKINGS - L/S FOR HARDHAT

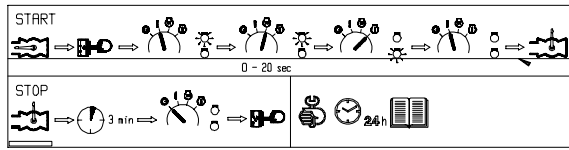
REF	PART NUMBER	DESIGNATION	QTY	REF	PART NUMBER	DESIGNATION	QTY
20	0690 1132 00	HOUSE MARK	2				
30	-	DATA PLATE (Not available separately)	1				
35	0129 3270 34	BLIND RIVET	4				
40	1604 7767 00	START_STOP INSTRUCTION	1				
42	1079 9924 90	INSTRUCTION LABEL	1				
50	1604 6459 00	DECAL	2				
60	1079 9919 28	INFORMATION LABEL	1				
70	1079 9919 83	INFORMATION LABEL	1				
80	1079 9902 29	WARNING LABEL	1				
95	1079 9924 88	INFORMATION LABEL	1				
100	1079 9916 60	INFORMATION LABEL	2				
110	1079 9902 58	WARNING LABEL	2				
150	1079 9921 42	INFORMATION LABEL	1				
160	1079 9925 66	INFORMATION LABEL	1				
170	1604 3317 09	LABEL NOISE 98LWA	1				
185	1604 5797 01	WARRANTY LABEL	1				
190	1079 9902 52	INFORMATION LABEL	1				
200	1079 9922 07	INFORMATION LABEL	1				

STANDARD

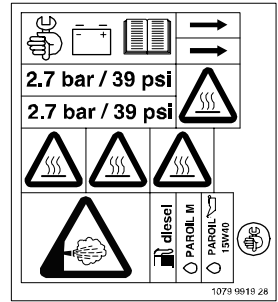
MARKINGS - CFM FOR STEEL CANOPY



190



40

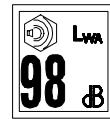


60



42

Atlas Copco



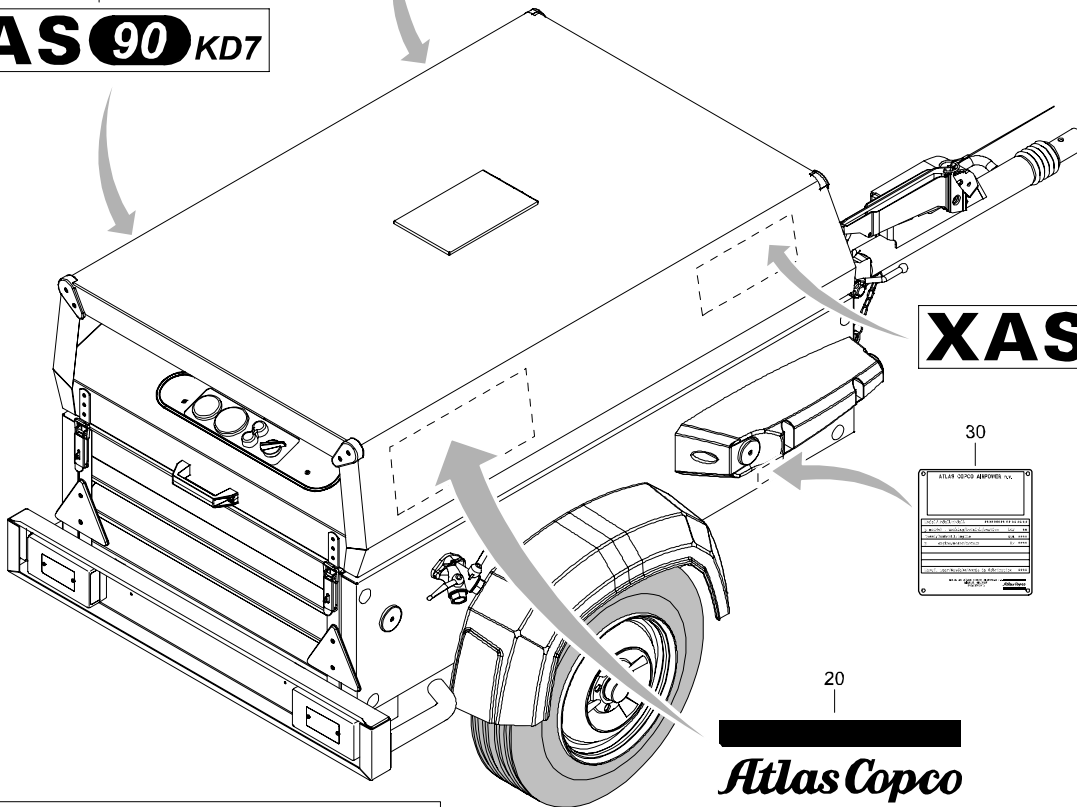
170

XAS 90 KD7

50



110



XAS 90 KD7

50



30

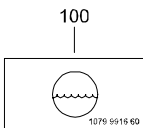


35

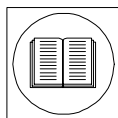
www.atlascopco.com

150

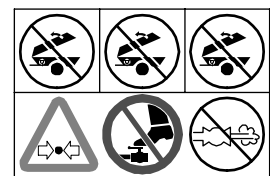
Atlas Copco



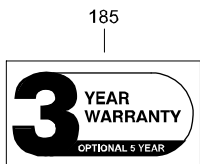
100



200



80



185

Atlas Copco XAS 37-47 KD		SERVICE PAK			SEPERATOR KIT		
			2912 4426 06	2912 4427 06		2911 0105 00	
Compressor Oil	PAROIL M	PAROIL S	Engine Oil	PAROIL 15W40	PAROIL5W30	Engine Coolent	PARCOOL EG
5l (1,3 US gal)	1615 5947 00	1615 5950 01	5l (1,3 US gal)	1615 5953 00	1604 6060 00	5l (1,3 US gal)	1615 5953 00
20l (5 US gal)	1615 5948 00	1615 5951 01	20l (5 US gal)	1615 5954 00	1604 6059 00	20l (5 US gal)	1615 5954 00
210l (55 US gal)	1615 5949 00	1615 5952 01	210l (55 US gal)	1615 5955 00		210l (55 US gal)	1615 5955 00

160

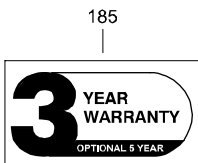
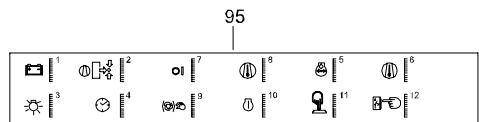
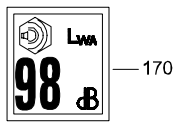
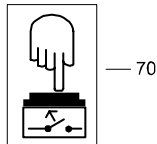
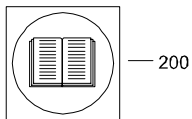
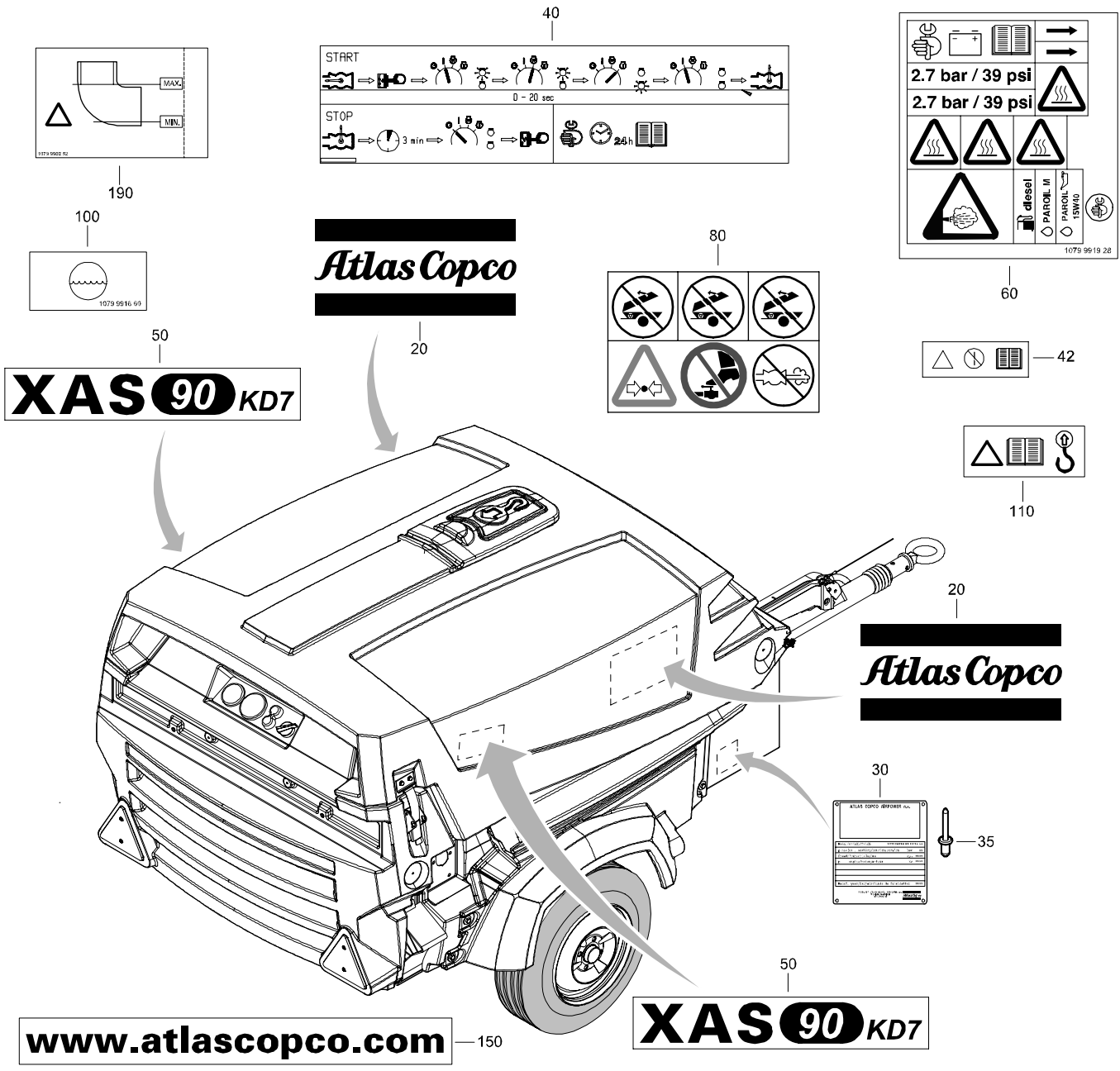
STANDARD

MARKINGS - CFM FOR STEEL CANOPY

REF	PART NUMBER	DESIGNATION	QTY	REF	PART NUMBER	DESIGNATION	QTY
20	0690 1132 00	HOUSE MARK	2				
30	-	DATA PLATE (Not available separately)	1				
35	0129 3270 34	BLIND RIVET	4				
40	1604 7767 00	START_STOP INSTRUCTION	1				
42	1079 9924 90	INSTRUCTION LABEL	1				
50	1626 0900 04	DECAL	2				
60	1079 9919 28	INFORMATION LABEL	1				
70	1079 9919 83	INFORMATION LABEL	1				
80	1079 9902 29	WARNING LABEL	1				
100	1079 9916 60	INFORMATION LABEL	1				
110	1079 9902 58	WARNING LABEL	2				
150	1079 9921 03	INFORMATION LABEL	1				
160	1079 9925 66	INFORMATION LABEL	1				
170	1604 3317 09	LABEL NOISE 98LWA	1				
185	1604 5797 01	WARRANTY LABEL	2				
190	1079 9902 52	INFORMATION LABEL	1				
200	1079 9922 07	INFORMATION LABEL	1				

STANDARD

MARKINGS - CFM FOR HARDHAT



160

Atlas Copco		SERVICE PAK			SEPERATOR KIT		
XAS 37-47 KD		2912 4426 06	2912 4427 06		2911 0105 00		
Compressor Oil		Engine Oil			Engine Coolant		
PAROIL M	PAROIL S	PAROIL 15W40	PAROIL5W30	PARCOOL EG			
5l (1.3 US gal)	1615 5947 00	1615 5950 01	5l (1.3 US gal)	1615 5953 00	1604 6060 00	5l (1.3 US gal)	1615 5953 00
20l (5 US gal)	1615 5948 00	1615 5951 01	20l (5 US gal)	1615 5954 00	1604 6059 00	20l (5 US gal)	1615 5954 00
210l (55 US gal)	1615 5949 00	1615 5952 01	210l (55 US gal)	1615 5955 00		210l (55 US gal)	1615 5955 00

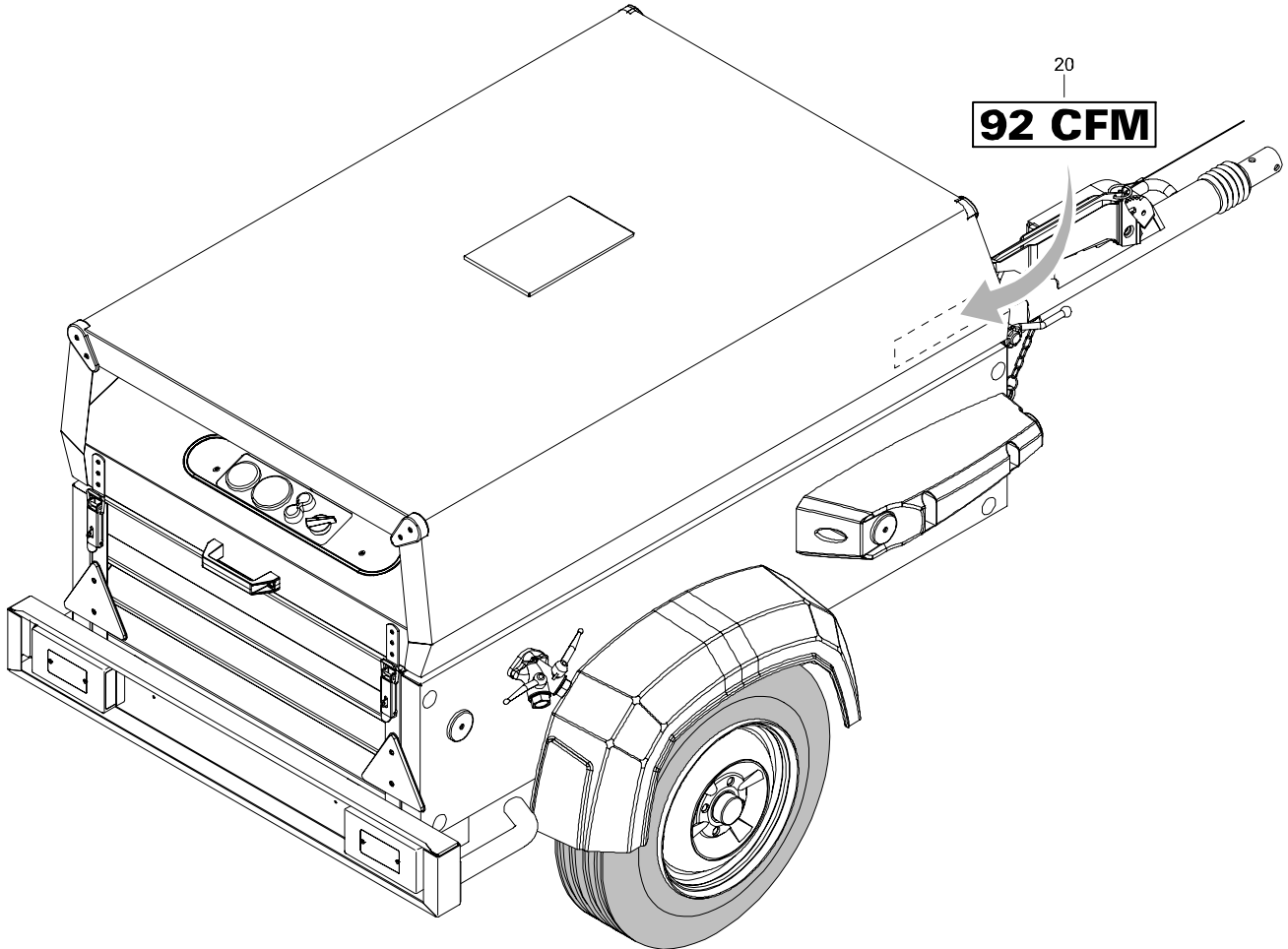
STANDARD

MARKINGS - CFM FOR HARDHAT

REF	PART NUMBER	DESIGNATION	QTY	REF	PART NUMBER	DESIGNATION	QTY
20	0690 1132 00	HOUSE MARK	2				
30	-	DATA PLATE (Not available separately)	1				
35	0129 3270 34	BLIND RIVET	4				
40	1604 7767 00	START_STOP INSTRUCTION	1				
42	1079 9924 90	INSTRUCTION LABEL	1				
50	1626 0900 04	DECAL	2				
60	1079 9919 28	INFORMATION LABEL	1				
70	1079 9919 83	INFORMATION LABEL	1				
80	1079 9902 29	WARNING LABEL	1				
95	1079 9924 88	INFORMATION LABEL	1				
100	1079 9916 60	INFORMATION LABEL	2				
110	1079 9902 58	WARNING LABEL	2				
150	1079 9921 42	INFORMATION LABEL	1				
160	1079 9925 66	INFORMATION LABEL	1				
170	1604 3317 09	LABEL NOISE 98LWA	1				
185	1604 5797 01	WARRANTY LABEL	1				
190	1079 9902 52	INFORMATION LABEL	1				
200	1079 9922 07	INFORMATION LABEL	1				

STANDARD

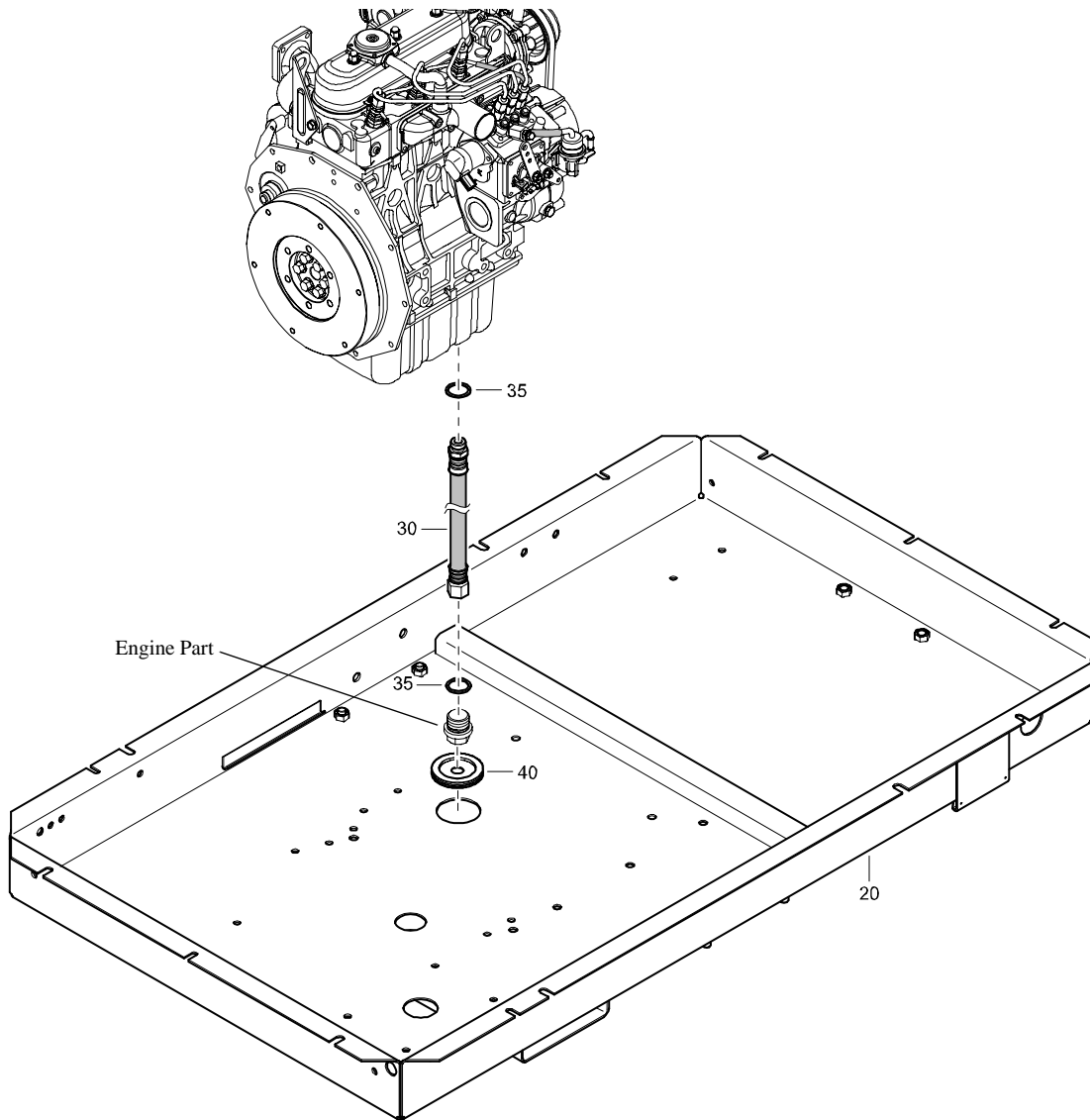
MARKINGS FOR STEEL CANOPY



REF	PART NUMBER	DESIGNATION	QTY	REF	PART NUMBER	DESIGNATION	QTY
20	1079 9924 62	DECAL	2				

STANDARD

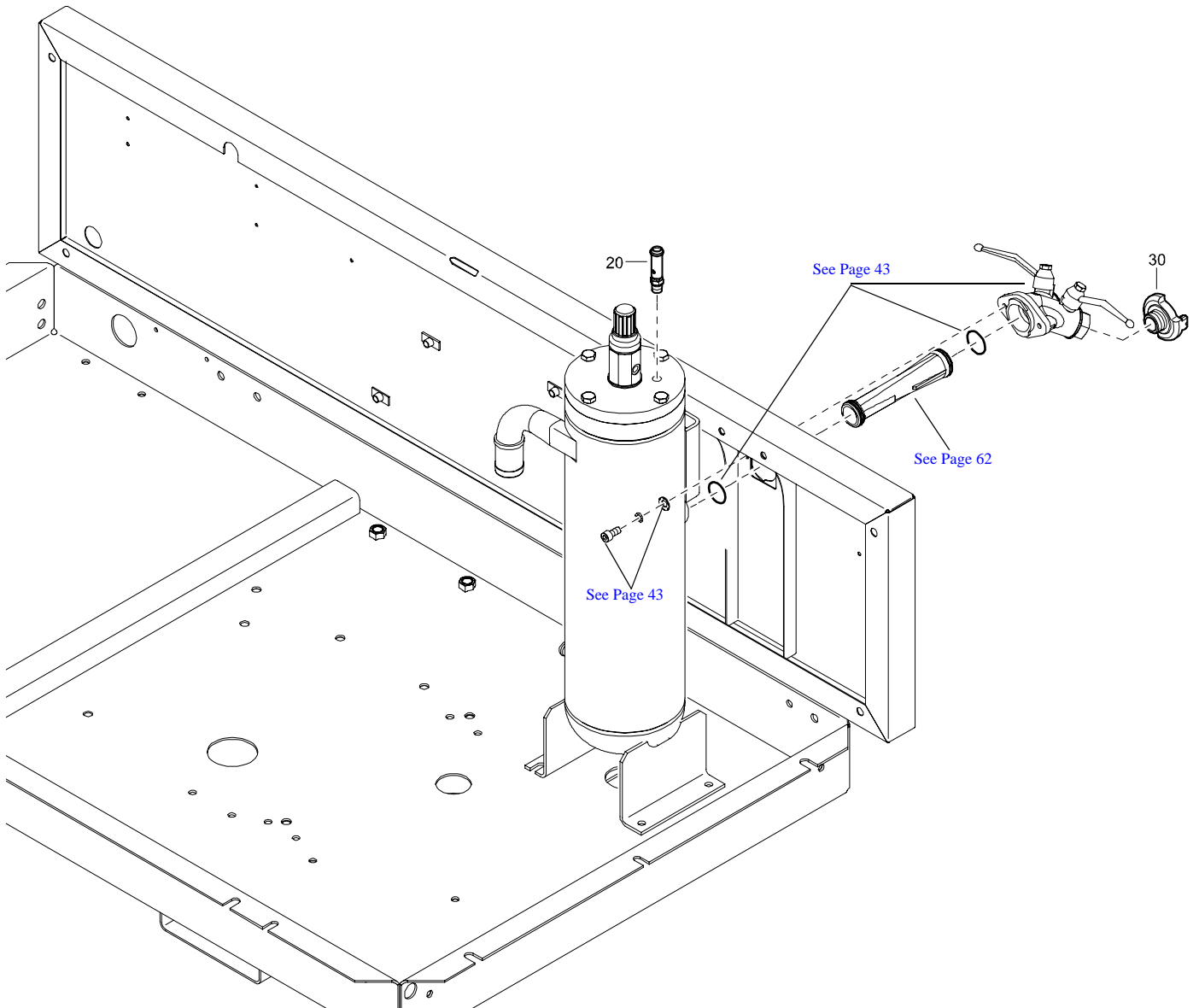
FRAME
NOT SPILLAGE FREE



REF	PART NUMBER	DESIGNATION	QTY	REF	PART NUMBER	DESIGNATION	QTY
20	1604 6552 82	FRAME ASSY (For details see page 65)	1				
30	1604 7361 02	HOSE	1				
35	0653 1128 00	FLAT GASKET	2				
40	1604 6105 00	GROMMET	1				

STANDARD

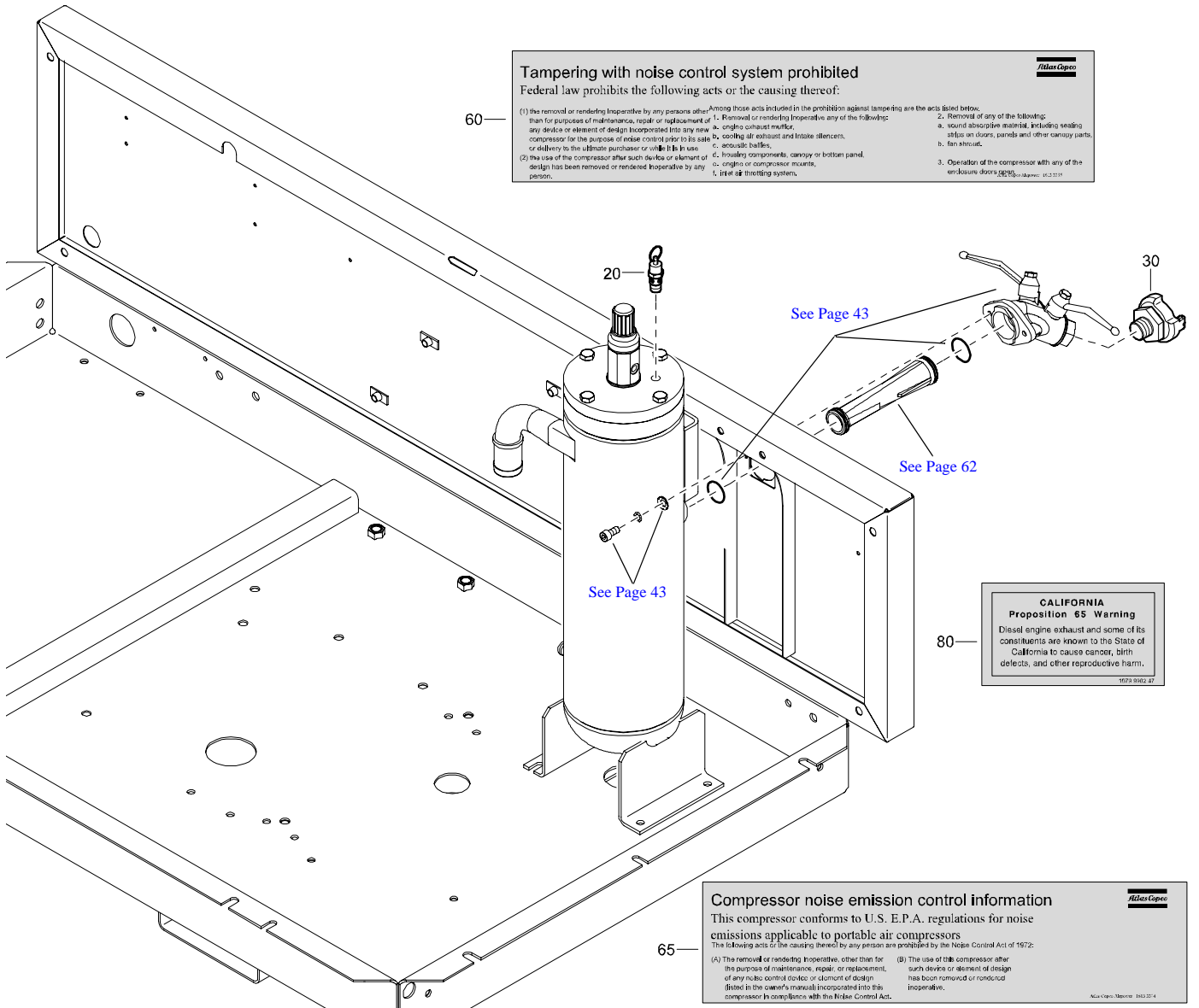
VALVES ON VESSEL FOR EC



REF	PART NUMBER	DESIGNATION	QTY	REF	PART NUMBER	DESIGNATION	QTY
20	0830 1009 26	SAFETY VALVE	1				
30	9000 0302 00	PIPE COUPL.	1				

STANDARD

VALVES ON VESSEL FOR ASME



Tampering with noise control system prohibited
Federal law prohibits the following acts or the causing thereof:

Among those acts included in the prohibition against tampering are the acts listed below.

(1) The removal or rendering inoperative by any person other than for purposes of maintenance, repair, or replacement of any device or element of design incorporated into any new compressor for the purpose of noise control prior to its sale or delivery to the ultimate purchaser or while it is in use.

(2) The use of the compressor after such device or element of design has been removed or rendered inoperative by any person.

1. Removal or rendering inoperative any of the following:
a. engine exhaust muffler,
b. cooling air exhaust and intake silencers,
c. acoustic baffles,
d. housing components, canopy or brattice panel,
e. crights or compressor mounts,
f. inlet air throttling system.

2. Removal of any of the following:
a. sound absorbing material, including sealing strips on doors, panels and other canopy parts,
b. fan shroud.

3. Operation of the compressor with any of the enclosure doors open.

1611 8342 27

CALIFORNIA Proposition 65 Warning
Diesel engine exhaust and some of its constituents are known to the State of California to cause cancer, birth defects, and other reproductive harm.

1611 8342 27

Compressor noise emission control information
This compressor conforms to U.S. E.P.A. regulations for noise emissions applicable to portable air compressors.

The following acts or the causing thereof by any person are prohibited by the Noise Control Act of 1972:

(A) The removal or rendering inoperative, other than for the purpose of maintenance, repair, or replacement, of any noise control device or element of design listed in the owner's manual incorporated into this compressor in compliance with the Noise Control Act.

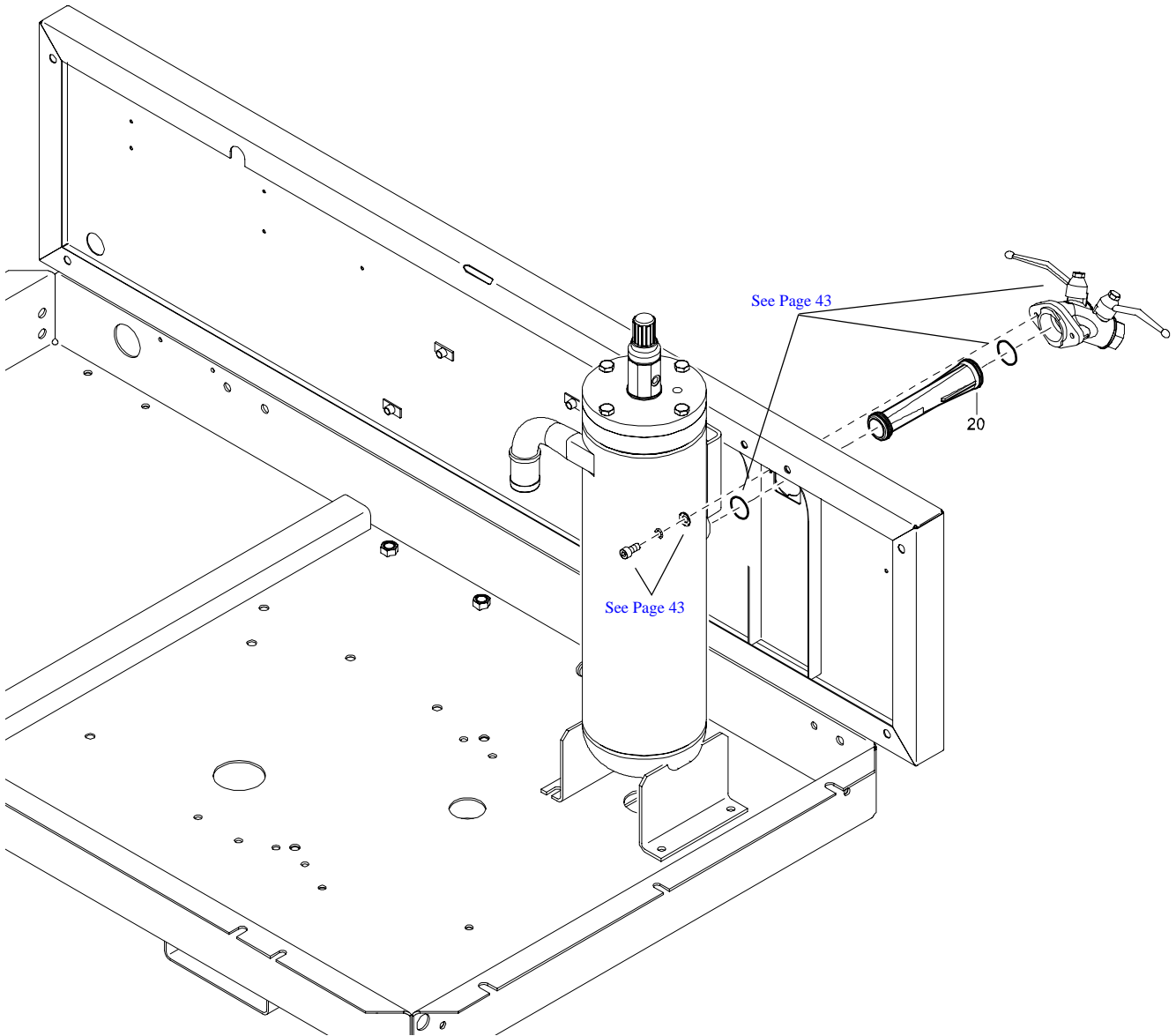
(B) The use of this compressor after such device or element of design has been removed or rendered inoperative.

1611 8342 27

REF	PART NUMBER	DESIGNATION	QTY	REF	PART NUMBER	DESIGNATION	QTY
20	0830 1009 25	SAFETY VALVE ASME	1				
30	1310 1365 00	PIPE COUPLING	2				
60	1613 3385 00	DECAL	1				
65	1613 3384 00	DECAL	2				
80	1079 9902 47	WARNING LABEL	1				

STANDARD

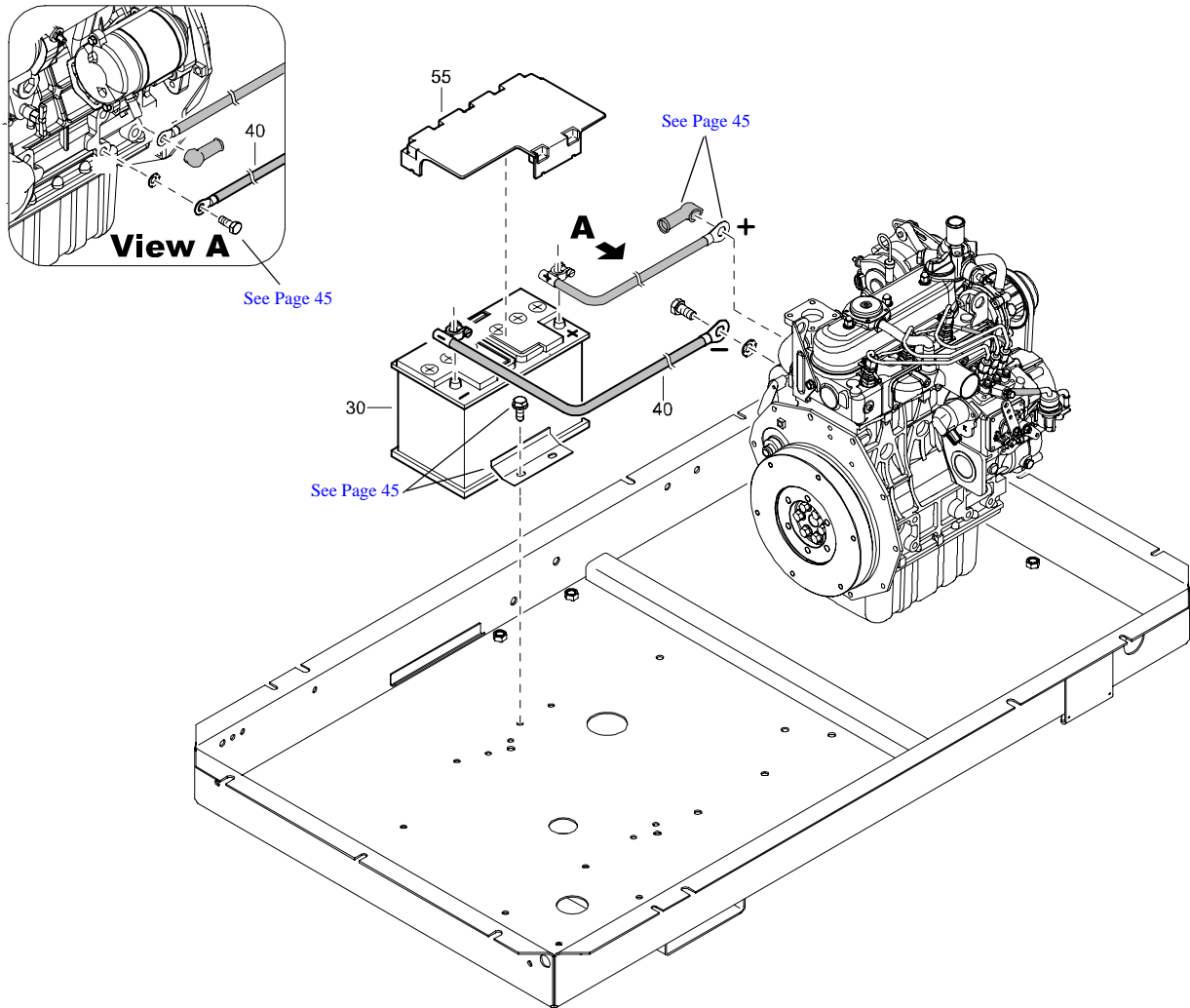
RESTRICTOR FOR COMPRESSOR WITHOUT LUBRICATOR



REF	PART NUMBER	DESIGNATION	QTY	REF	PART NUMBER	DESIGNATION	QTY
20	1615 7701 00	RESTRICTOR	1				

STANDARD

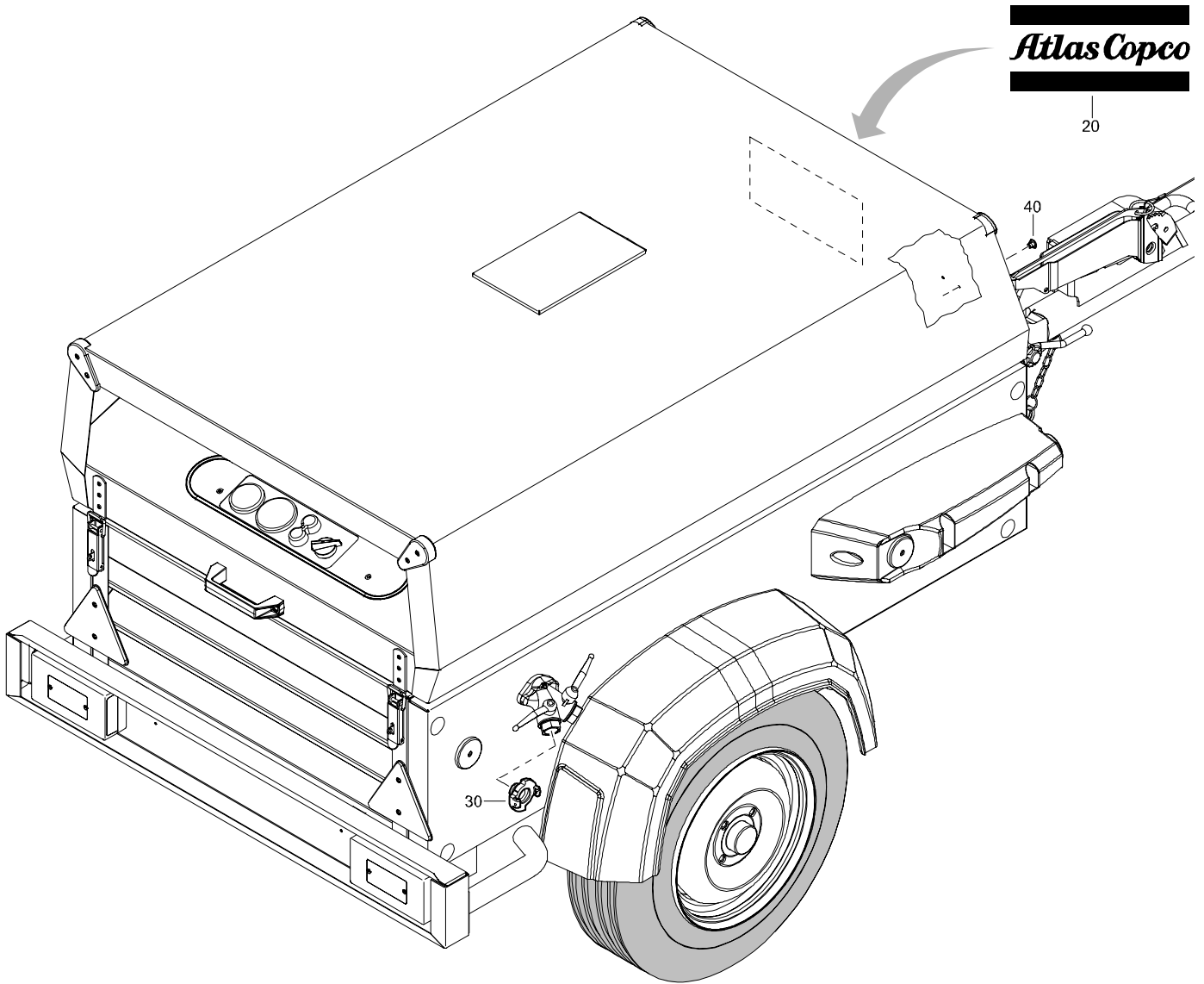
BATTERY AND CABLES FOR COMPRESSOR WITHOUT COLD WEATHER EQUIPMENT



REF	PART NUMBER	DESIGNATION	QTY	REF	PART NUMBER	DESIGNATION	QTY
30	0926 5400 06	BATTERY	1				
40	1604 7743 00	CABLE (ELEC)	1				
55	1604 9306 00	BATTERY COVER	1				

STANDARD

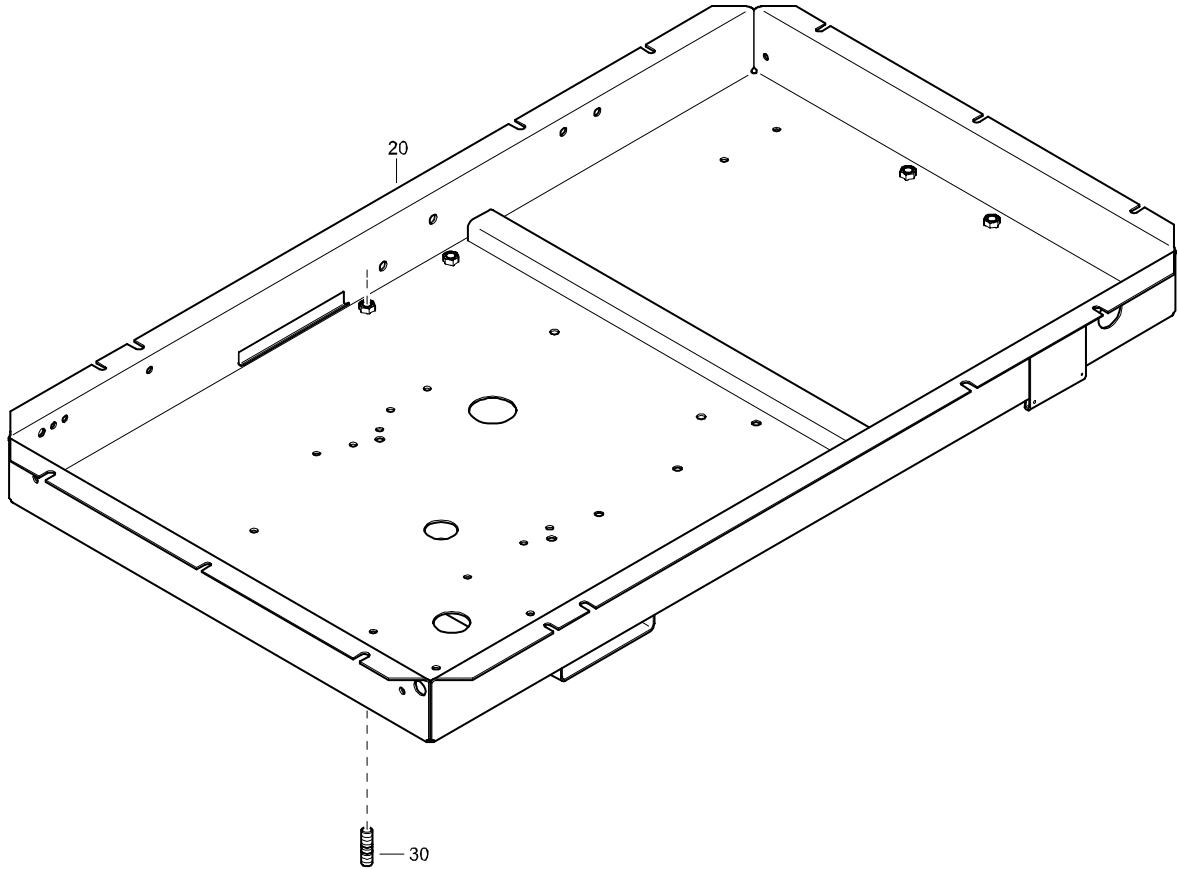
PIPE COUPLING FOR COMPRESSOR WITHOUT HOSE REEL



REF	PART NUMBER	DESIGNATION	QTY	REF	PART NUMBER	DESIGNATION	QTY
20	0690 1132 00	HOUSE MARK	1				
30	9000 0302 00	PIPE COUPL.	1				
40	0686 9252 86	PLUG	2				

STANDARD

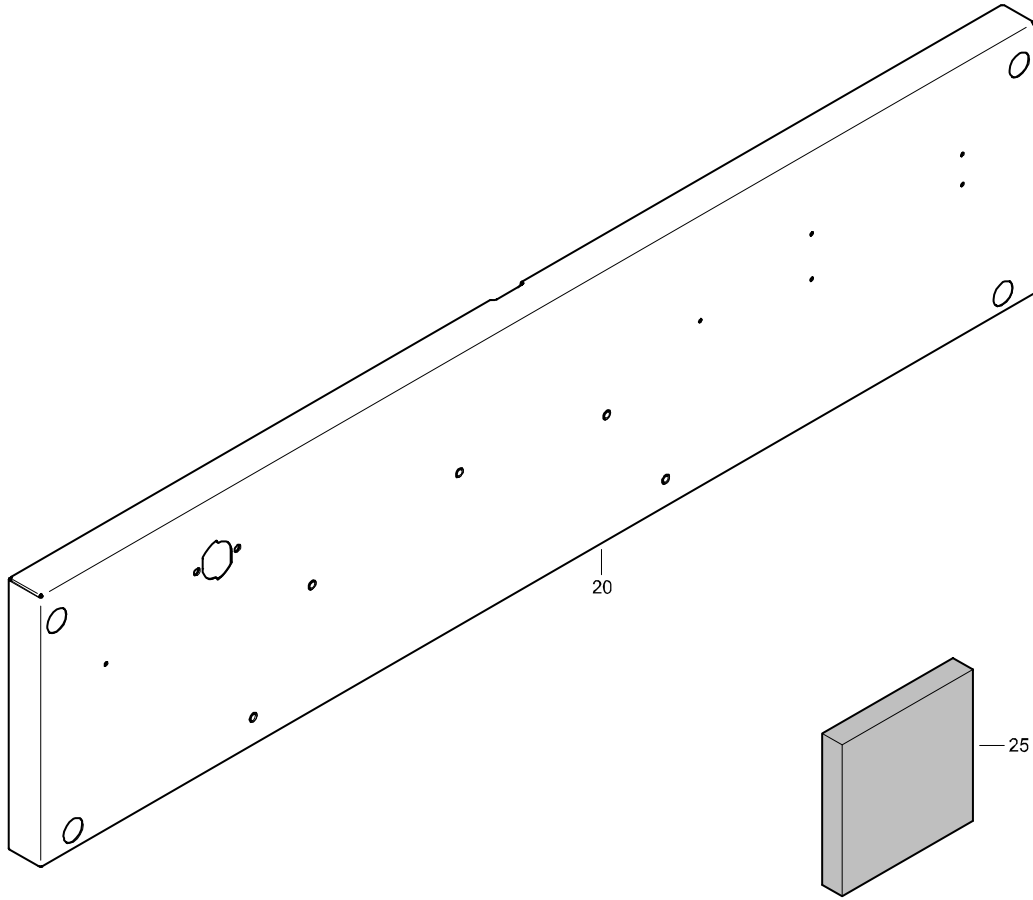
FRAME
NOT SPILLAGE FREE



REF	PART NUMBER	DESIGNATION	QTY	REF	PART NUMBER	DESIGNATION	QTY
-	1604 6552 82	FRAME ASSEMBLY	(From page 59)				
•20	1604 6552 04	FRAME	1				
•30	0246 1956 57	STUD	4				

STANDARD

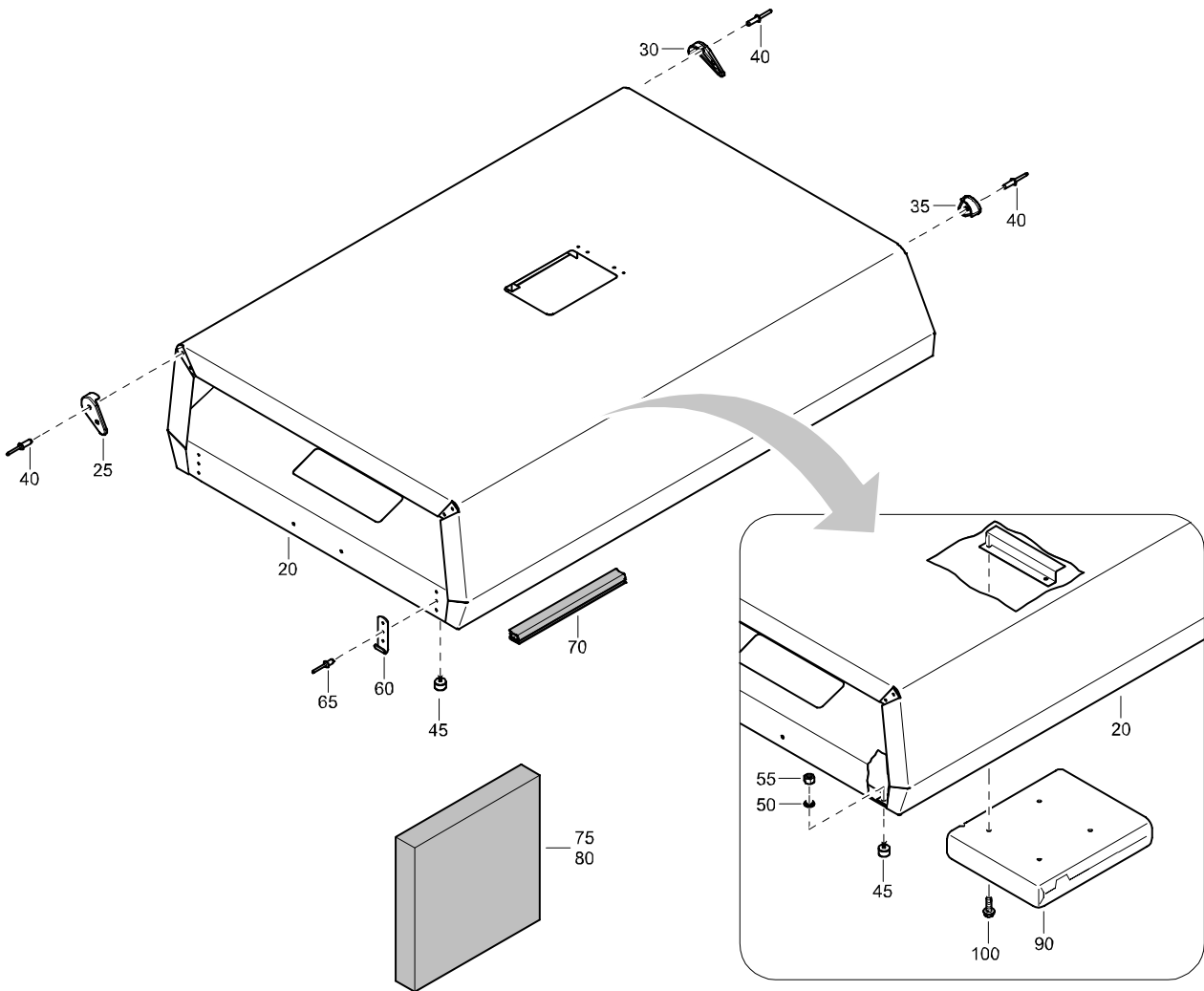
RIGHT SIDE PANEL FOR STEEL CANOPY



REF	PART NUMBER	DESIGNATION	QTY	REF	PART NUMBER	DESIGNATION	QTY
-	1604 6558 83	SIDE PANEL RIGHT	(From page 46)				
•20	1604 6558 04	SIDE PANEL RIGHT	1				
•25	-	SILENCING FOAM (50 mm)	1				
-	1079 0003 33	SILENCING FOAM 2000 mm x 1500 mm x 50 mm					

STANDARD

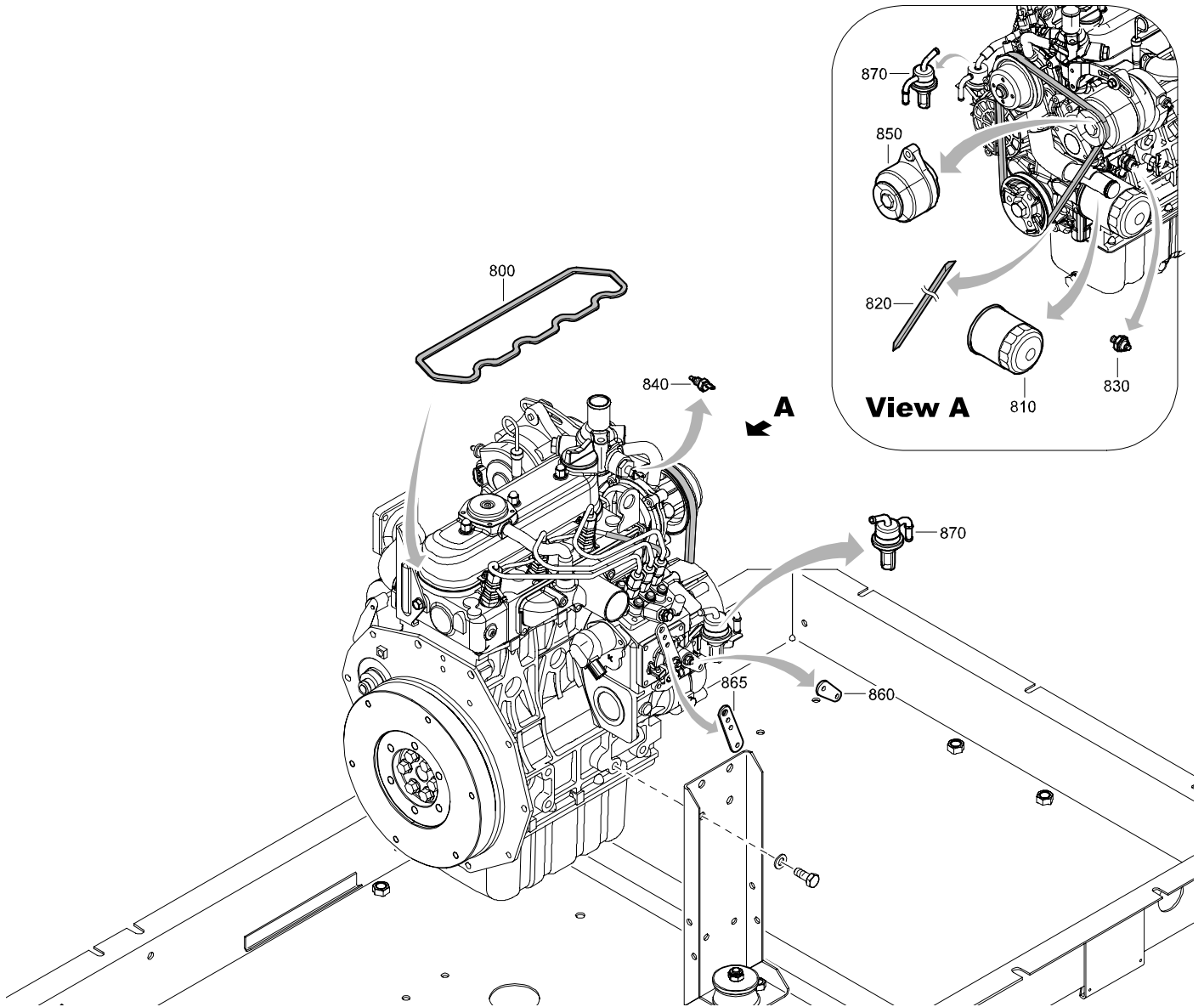
HOOD ASSEMBLY FOR STEEL CANOPY



REF	PART NUMBER	DESIGNATION	QTY	REF	PART NUMBER	DESIGNATION	QTY
-	1604 6560 81	HOOD ASSEMBLY	(From page 46)	-	1079 0003 27	SILENCING FOAM	
•20	1604 6560 02	HOOD	1			2000mm x 1500 mm x 20 mm	
•25	1604 4056 00	PROTECTION	2				
•30	1604 4057 00	PROTECTION	1				
•35	1604 4062 00	PROTECTION	1				
•40	0129 3113 00	BLIND RIVET	8				
•45	1604 1869 00	BUFFER	2				
•50	0333 3220 00	LOCK WASHER	2				
•55	0266 2108 00	HEXAGON NUT	2				
•60	1604 6733 00	CATCH	2				
•65	0129 3174 01	BLIND RIVET	6				
•70	1604 1859 00	SEAL	AR				
•75	-	SILENCING FOAM (20 mm)	1				
•80	-	SILENCING FOAM (20 mm)	1				
•90	1604 2206 00	HOLDER (DOCUMENT)	1				
•100	1619 5898 01	HEX. HEAD SCREW	2				

STANDARD

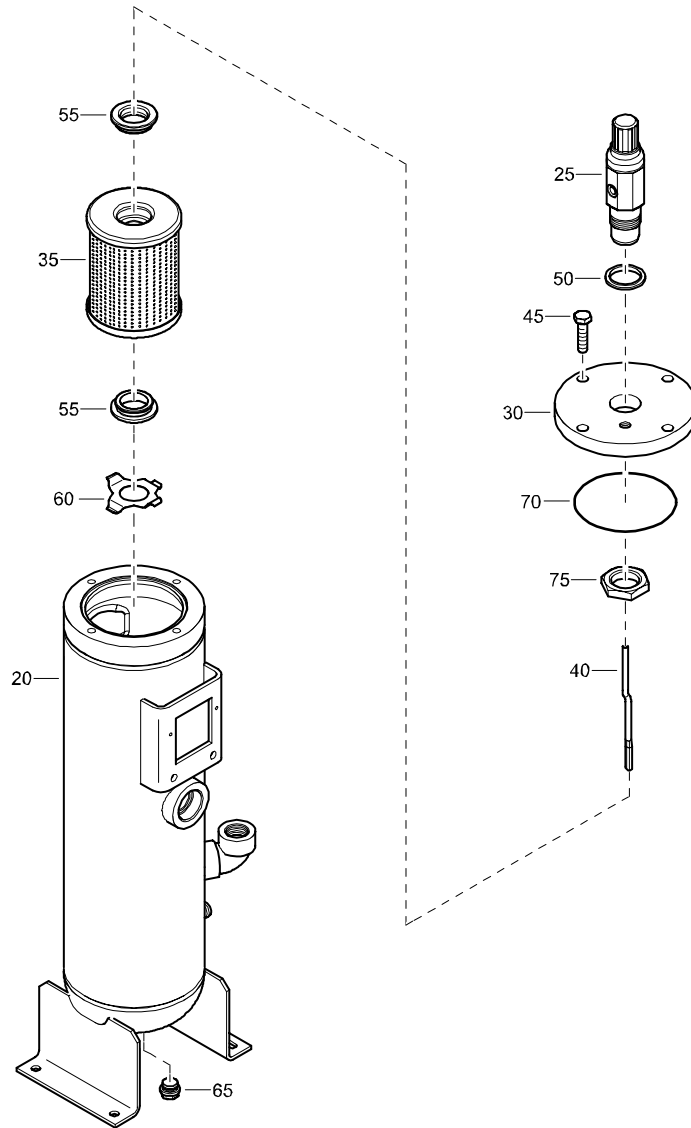
ENGINE



REF	PART NUMBER	DESIGNATION	QTY	REF	PART NUMBER	DESIGNATION	QTY
-	1604 6565 03	ENGINE	(From page 35)				
•800	2914 8668 00	GASKET HEAD COVER	1				
•810	2914 8661 00	OIL FILTER ENGINE	1				
•820	2914 8667 00	V-BELT	1				
•830	2914 8677 00	OIL PRESSURE SWITCH	1				
•840	2914 8678 00	COOLANT TEMPERATURE SWITCH	1				
•850	2914 8679 00	REGULATOR	1				
•860	2914 8688 00	SPEED LEVER KUBOTA (MOON)	1				
•865	2914 8690 00	SPEED LEVER KUBOTA	1				
•870	2914 8691 00	ELEC. FUEL FEED PUMP	1				

STANDARD

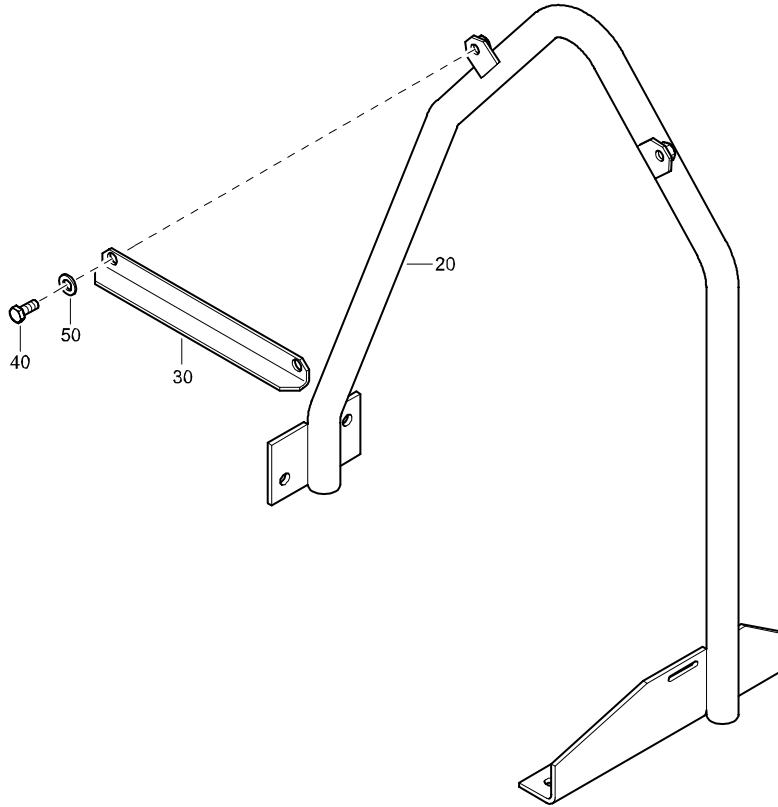
OIL SEPARATOR ASSEMBLY



REF	PART NUMBER	DESIGNATION	QTY	REF	PART NUMBER	DESIGNATION	QTY
-	1604 6768 83	SEPARATOR	(From page 42)				
•20	1604 6768 01	VESSEL	1				
•25	1615 7664 80	REGULATING VAL ASSY	1				
•30	1604 1826 00	COVER	1				
•35	-	OIL SEPELEMENT	1				
		(Part of service kit, see page 28)					
•40	1604 1828 00	PIPE	1				
•45	0147 1364 03	HEX. HEAD SCREW	4				
•50	0661 1049 00	SEALING WASHER	2				
•55	-	SEAL	2				
		(Part of service kit, see page 28)					
•60	1615 7697 02	RETAINER	1				
•65	0686 4203 00	HEXAGON PLUG	1				
•70	-	O-RING	1				
		(Part of service kit, see page 28)					
•75	0623 2106 03	BACKNUT	1				

STANDARD

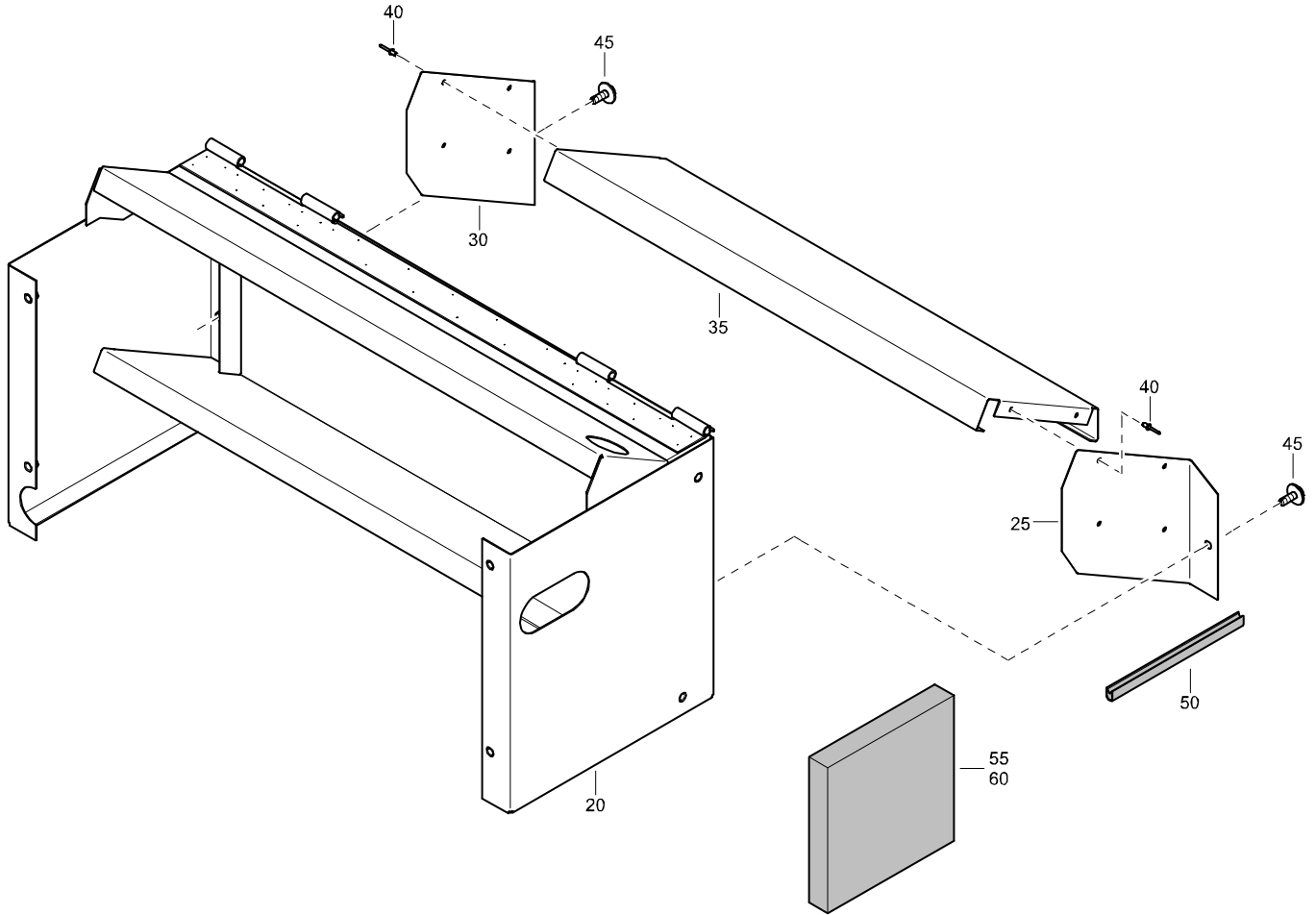
LIFTING EYE ASSEMBLY



REF	PART NUMBER	DESIGNATION	QTY	REF	PART NUMBER	DESIGNATION	QTY
-	1604 6803 81	LIFTING EYE ASSEMBLY (From page 32)					
•20	1604 6803 02	SUPPORT	1				
•30	1604 7298 01	PROFILE	1				
•40	0147 1362 03	HEX. HEAD SCREW	2				
•50	0301 2358 00	PLAIN WASHER	2				

STANDARD

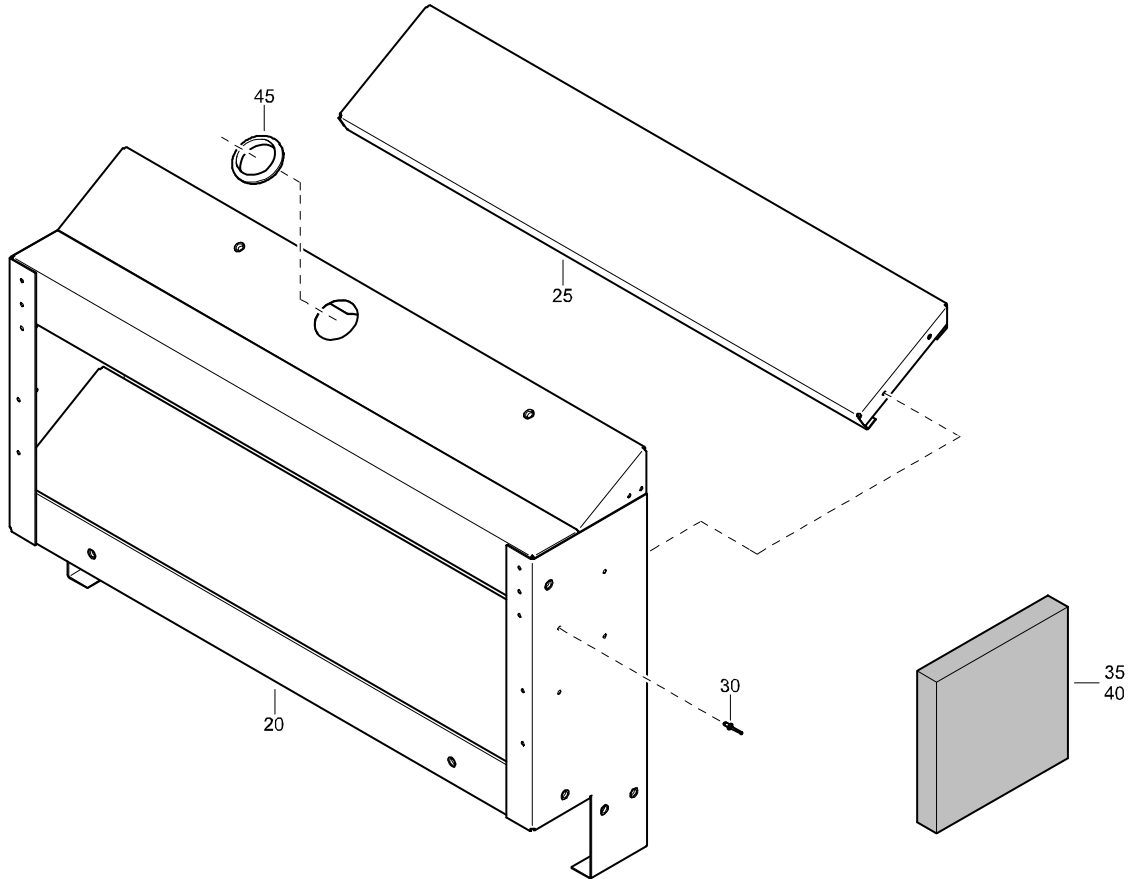
FRONT BAFFLE ASSEMBLY FOR STEEL CANOPY



REF	PART NUMBER	DESIGNATION	QTY	REF	PART NUMBER	DESIGNATION	QTY
-	1604 6872 83	FRONT BAFFLE ASSEMBLY (From page 46)					
•20	1604 6872 03	FRONT BAFFLE	1				
•25	1604 7270 01	PLATE	1				
•30	1604 7271 01	PLATE	1				
•35	1604 6873 02	FRONT BAFFLE	2				
•40	0129 3172 01	BLIND RIVET	8				
•45	1604 3423 00	SCRAPER BOLT	2				
•50	1503 1056 00	SEAL	AR				
•55	-	SILENCING FOAM (40 mm)	2				
•60	-	SILENCING FOAM (30 mm)	1				
-	1079 0003 32	SILENCING FOAM 2000 mm x 1500 mm x 30 mm					
-	1079 0001 91	SILENCING FOAM 2000 mm x 1500 mm x 40 mm					

STANDARD

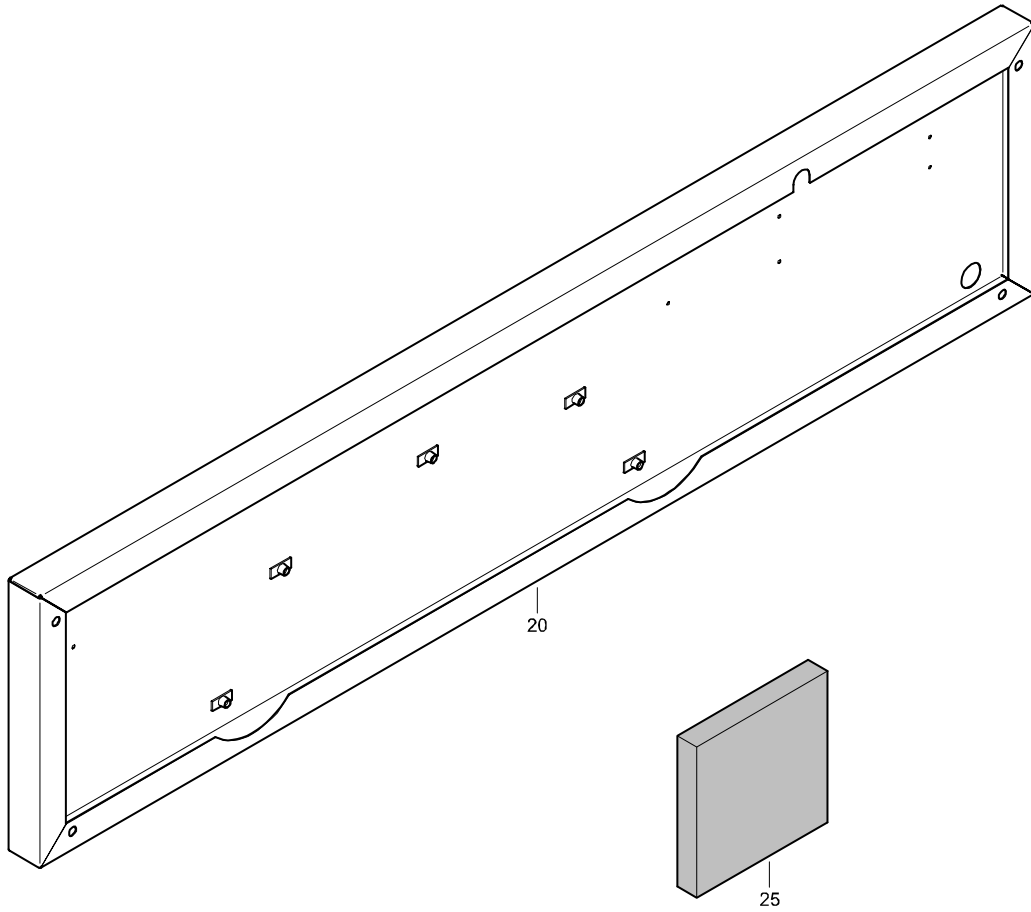
REAR BAFFLE ASSEMBLY FOR STEEL CANOPY



REF	PART NUMBER	DESIGNATION	QTY	REF	PART NUMBER	DESIGNATION	QTY
-	1604 6874 84	REAR BAFFLE ASSEMBLY (From page 46)					
•20	1604 6874 05	REAR BAFFLE	1				
•25	1604 6875 02	REAR BAFFLE	2				
•30	0129 3172 01	BLIND RIVET	8				
•35	-	SILENCING FOAM (30 mm)	1				
•40	-	SILENCING FOAM (30 mm)	2				
•45	1088 0801 53	GROMMET	1				
-	1079 0003 32	SILENCING FOAM 2000 mm x 1500 mm x 30 mm					

STANDARD

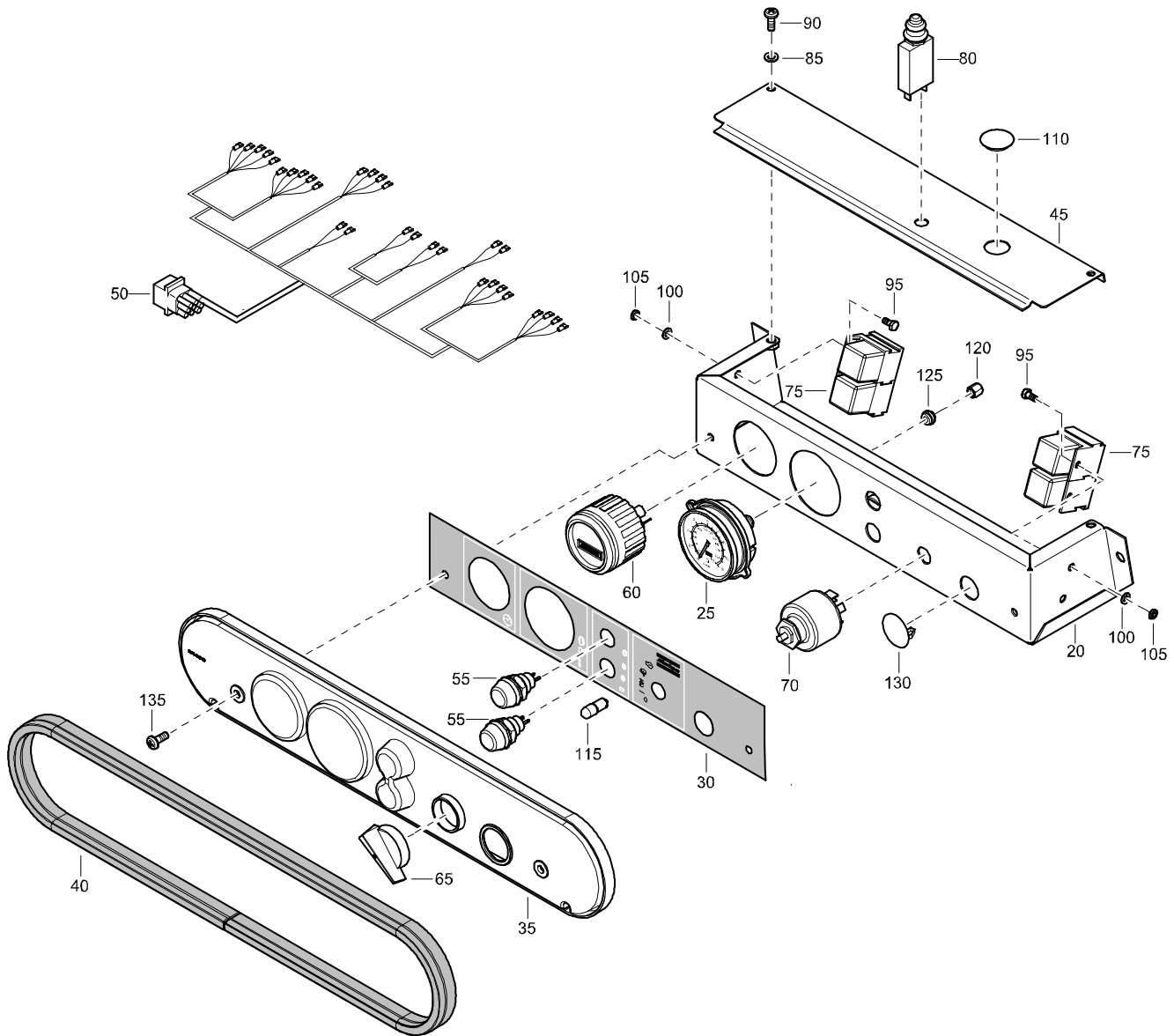
LEFT SIDE PANEL FOR STEEL CANOPY



REF	PART NUMBER	DESIGNATION	QTY	REF	PART NUMBER	DESIGNATION	QTY
-	1604 6904 83	SIDE PANEL LEFT	(From page 46)				
•20	1604 6904 04	SIDE PANEL LEFT	1				
•25	-	SILENCING FOAM (50 mm)	1				
-	1079 0003 33	SILENCING FOAM 2000 mm x 1500 mm x 50 mm					

STANDARD

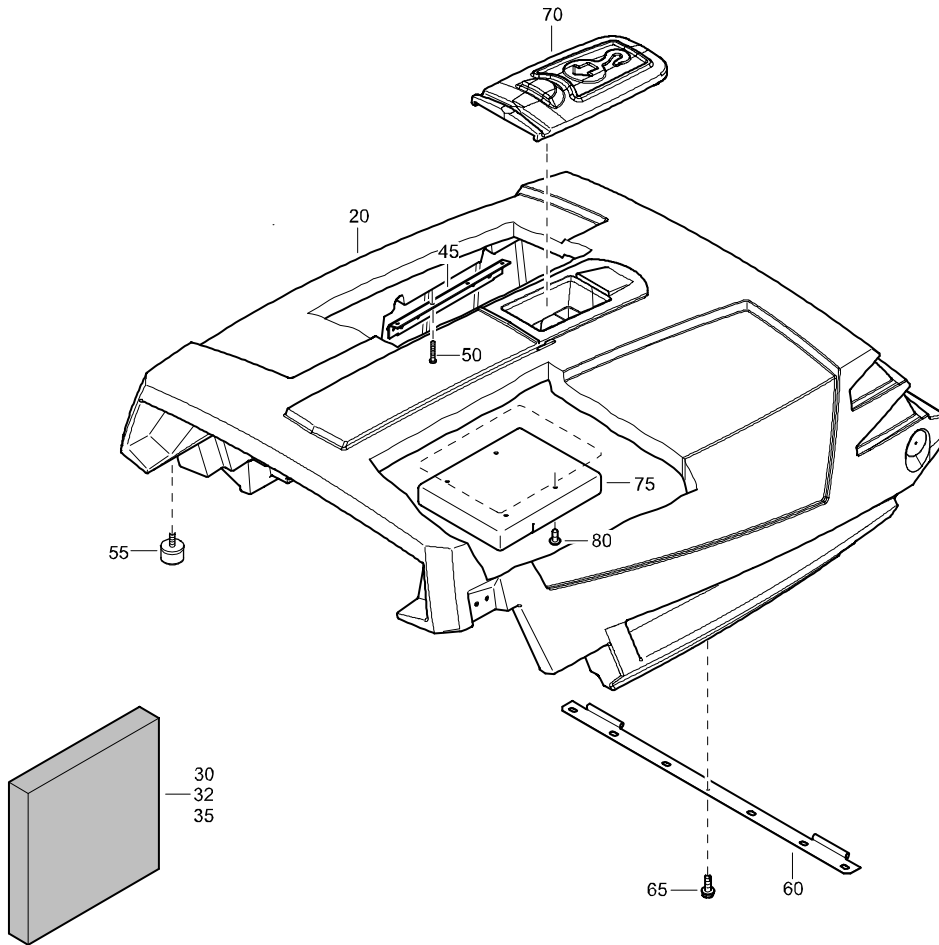
INSTRUMENT PANEL ASSEMBLY FOR STEEL CANOPY



REF	PART NUMBER	DESIGNATION	QTY	REF	PART NUMBER	DESIGNATION	QTY
-	1604 7302 84	INSTRUMENT PANEL ASSEMBLY <i>(From page 46)</i>		•130	1604 7711 00	PLUG	1
				•135	0226 0350 30	TAPPING SCREW	2
•20	1604 4014 33	PANEL	AR				
•25	1604 4017 00	PRESSURE GAUGE	1				
•30	1604 7753 00	DECAL	1				
•35	1604 4028 00	COVER	1				
•40	1202 6584 00	SEAL	AR				
•45	1604 4039 02	COVER	AR				
•50	1604 7304 02	WIRING	1				
•55	1089 0312 11	LAMPHOLDER	2				
•60	1089 0352 02	HOURMETER	1				
•65	1089 0608 04	BUTTON	1				
•70	1089 0608 03	SWITCH	1				
•75	1089 0341 01	RELAY	4				
•80	1089 9206 31	CIRCUIT BREAKER	1				
•85	0301 2321 00	PLAIN WASHER	2				
•90	0226 0350 42	TAPPING SCREW	2				
•95	0147 1204 03	HEX. HEAD SCREW	4				
•100	0301 2318 00	PLAIN WASHER	4				
•105	0261 2107 00	HEXAGON NUT	4				
•110	0686 9252 69	PROTECTION PLUG	2				
•115	1091 0168 00	BULB	2				
•120	0584 2310 01	STRAIGHT PIPE COUPLING	1				
•125	0584 0080 09	STRAIGHT PIPE COUPLING	1				

STANDARD

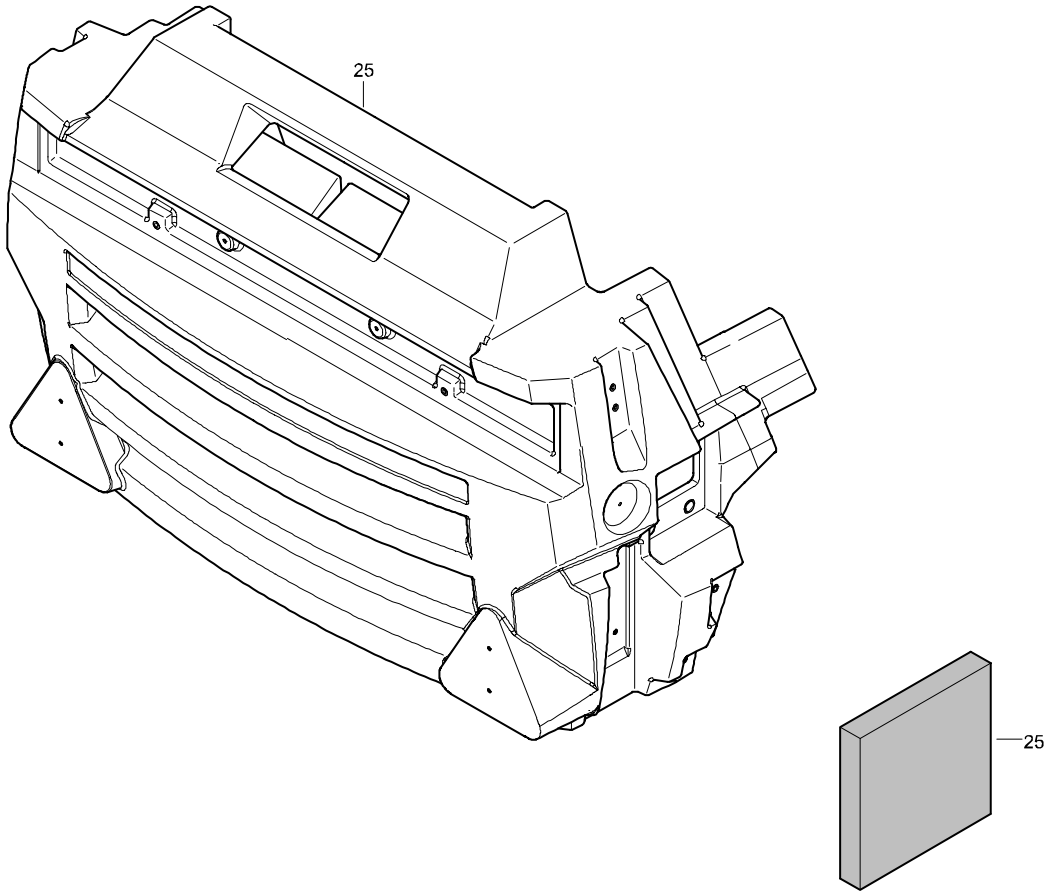
HOOD ASSEMBLY FOR HARDHAT



REF	PART NUMBER	DESIGNATION	QTY	REF	PART NUMBER	DESIGNATION	QTY
-	1604 7336 80	HOOD ASSEMBLY	(From page 48)				
•20	1604 7336 00	HOOD	1				
•30	-	SILENCING FOAM (30 mm)	2				
•32	-	SILENCING FOAM (30 mm)	1				
•35	-	SILENCING FOAM (30 mm)	2				
•45	1604 9428 00	Z-PLATE	2				
•50	0226 0047 05	TAPPING SCREW	24				
•55	1604 1869 00	BUFFER	2				
•60	1604 7177 00	HOOK	1				
•65	1615 5664 00	HEX. HEAD SCREW	6				
•70	1604 6258 01	COVER	1				
•75	1604 2206 00	HOLDER (DOCUMENT)	1				
•80	0226 0047 09	TAPPING SCREW	4				
-	1079 0003 32	SILENCING FOAM 2000 mm x 1500 mm x 30 mm					

STANDARD

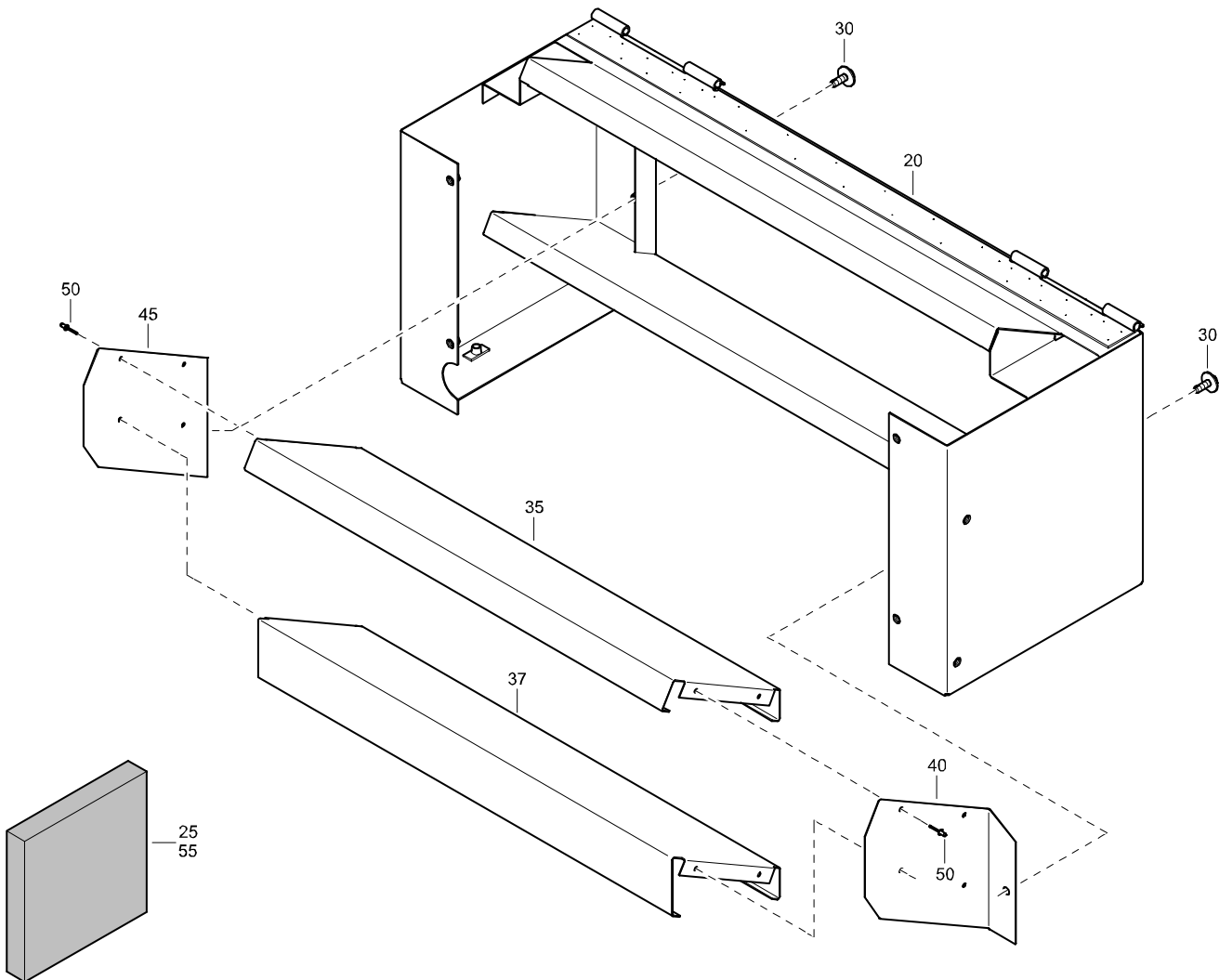
BAFFLE ASSEMBLY FOR HARDHAT



REF	PART NUMBER	DESIGNATION	QTY	REF	PART NUMBER	DESIGNATION	QTY
-	1604 7338 81	BAFFLE ASSEMBLY	(From page 48)				
•20	1604 7338 01	BAFFLE	1				
•25	-	SILENCING FOAM (30 mm)	3				
-	1079 0003 32	SILENCING FOAM 2000 mm x 1500 mm x 30 mm					

STANDARD

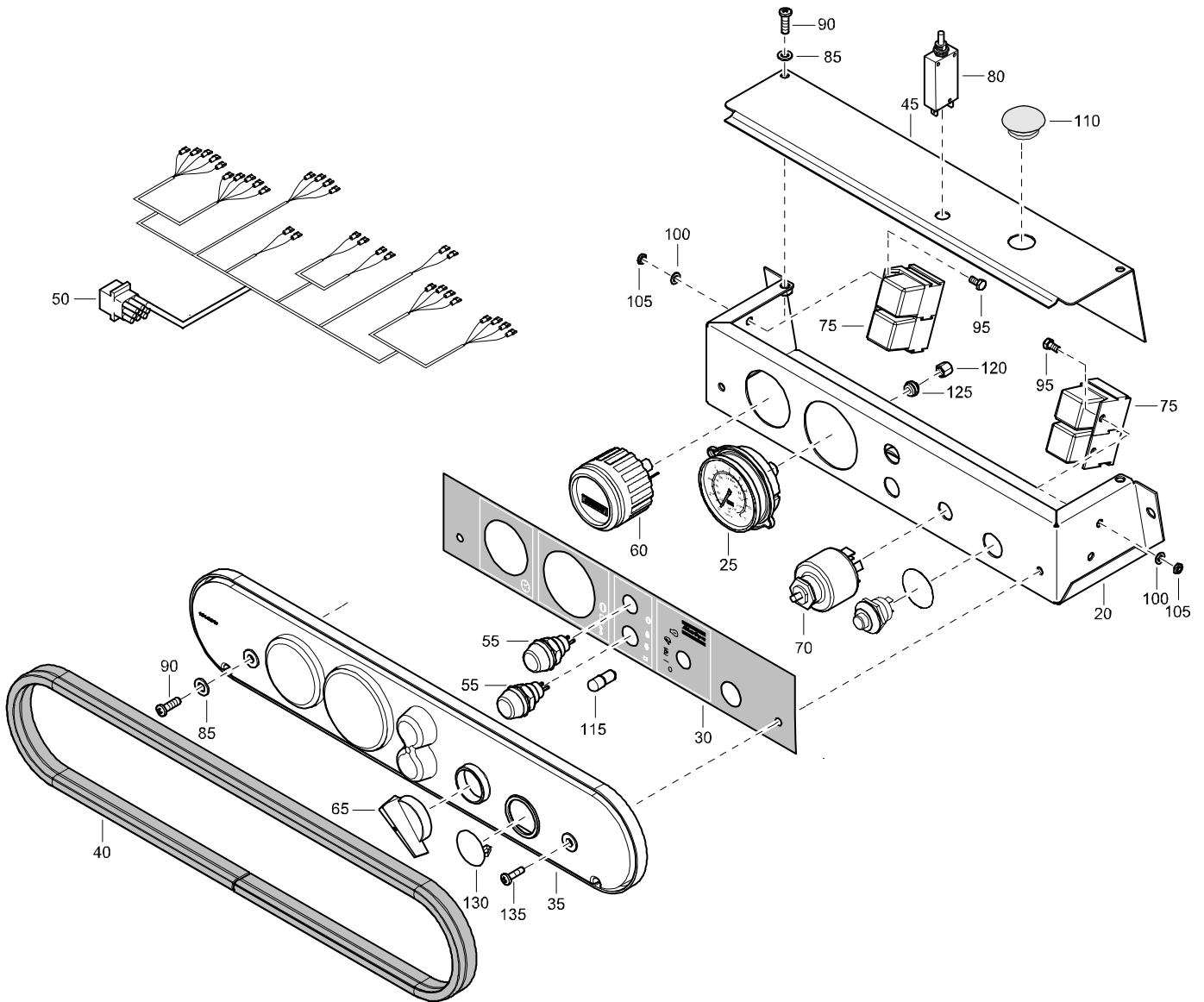
FRONT BAFFLE FOR HARDHAT



REF	PART NUMBER	DESIGNATION	QTY	REF	PART NUMBER	DESIGNATION	QTY
-	1604 7826 82	BAFFLE	(From page 48)				
•20	1604 7826 02	BAFFLE	1				
•25	-	SILENCING FOAM (30 mm)	1				
•30	1604 3423 00	SCRAPER BOLT	2				
•35	1604 6873 02	FRONT BAFFLE	1				
•37	1604 9450 01	BAFFLE	1				
•40	1604 7270 01	PLATE	1				
•45	1604 7271 01	PLATE	1				
•50	0129 3172 01	BLIND RIVET	8				
•55	-	SILENCING FOAM (40 mm)	1				
-	1079 0003 32	SILENCING FOAM 2000 mm x 1500 mm x 30 mm					
-	1079 0001 91	SILENCING FOAM 2000 mm x 1500 mm x 40 mm					

STANDARD

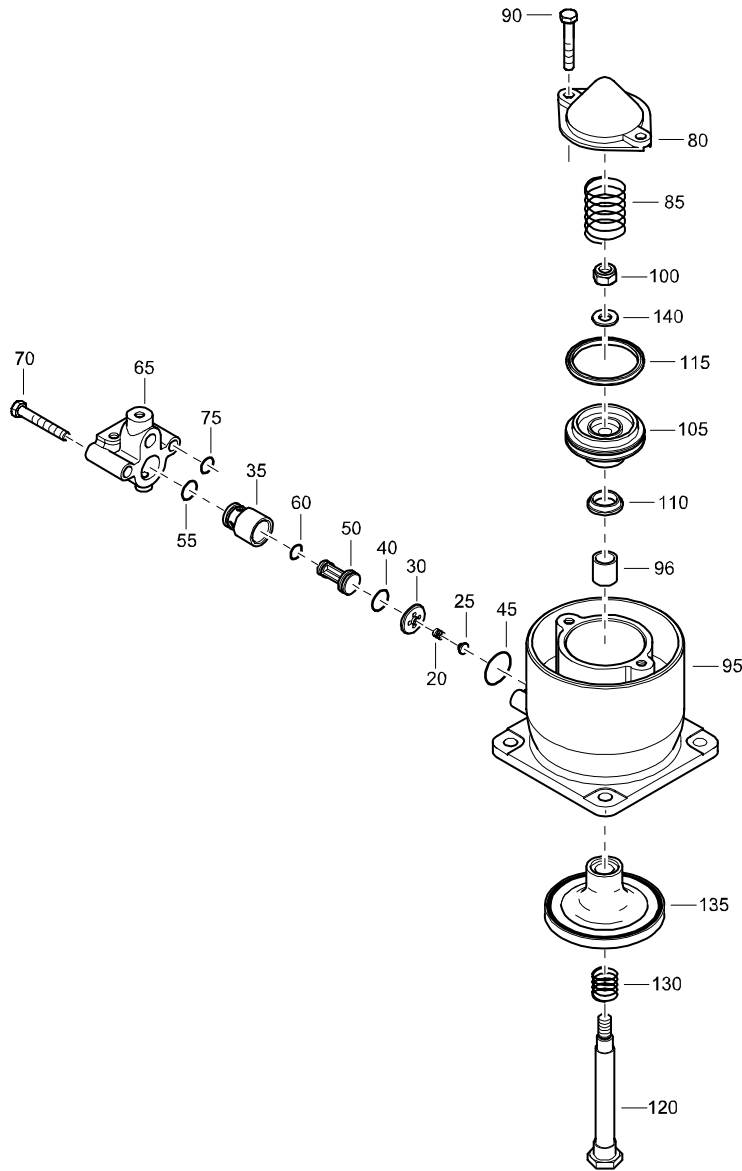
INSTRUMENT PANEL ASSEMBLY FOR HARDHAT



REF	PART NUMBER	DESIGNATION	QTY	REF	PART NUMBER	DESIGNATION	QTY
-	1604 9448 82	INSTRUMENT PANEL ASSEMBLY (From page 48)		•130	1604 7711 00	PLUG	1
				•135	0226 0350 30	TAPPING SCREW	2
•20	1604 4014 33	PANEL	AR				
•25	1604 4017 00	PRESSURE GAUGE	1				
•30	1604 7753 00	DECAL	1				
•35	1604 4028 00	COVER	1				
•40	1202 6584 00	SEAL	AR				
•45	1604 6260 01	COVER	AR				
•50	1604 7304 02	WIRING	1				
•55	1089 0312 11	LAMPHOLDER	2				
•60	1089 0352 02	HOURMETER	1				
•65	1089 0608 04	BUTTON	1				
•70	1089 0608 03	SWITCH	1				
•75	1089 0341 01	RELAY	4				
•80	1089 9206 31	CIRCUIT BREAKER	1				
•85	0301 2321 00	PLAIN WASHER	2				
•90	0226 0350 42	TAPPING SCREW	2				
•95	0147 1204 03	HEX. HEAD SCREW	4				
•100	0301 2318 00	PLAIN WASHER	4				
•105	0261 2107 00	HEXAGON NUT	4				
•110	0686 9252 69	PROTECTION PLUG	2				
•115	1091 0168 00	BULB	2				
•120	0584 2310 01	STRAIGHT PIPE COUPLING	1				
•125	0584 0080 09	STRAIGHT PIPE COUPLING	1				

STANDARD

UNLOADING VALVE ASSEMBLY

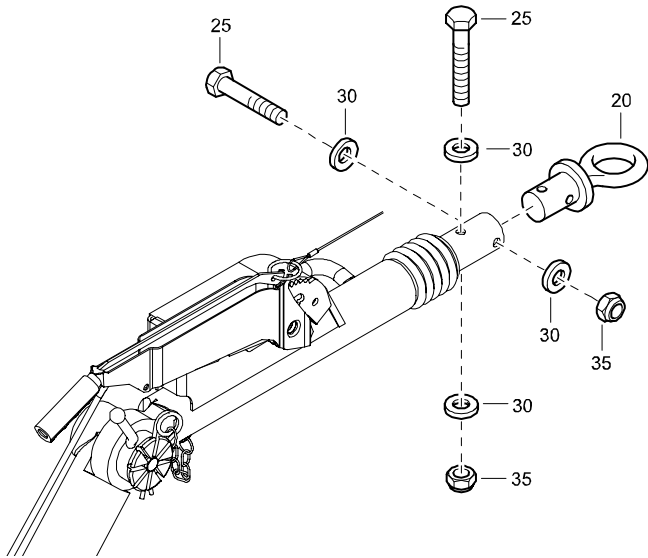


REF	PART NUMBER	DESIGNATION	QTY	REF	PART NUMBER	DESIGNATION	QTY
-	1615 7667 82	UNLOADING VALVE ASSY(From page 36)		•80	-	COVER UNLOADING VALVE (Not available separately)	1
•20	-	SPRING (Part of service kit, see page 26)	1	•85	1615 7672 01	SPRING	1
•25	-	VALVE (Part of service kit, see page 26)	1	•90	0147 1251 12	HEX. HEAD SCREW	2
•30	1615 8346 00	RETAINER	1	•95	-	HOUSING (Not available separately)	1
•35	-	BUSHING (Part of service kit, see page 26)	1	•96	-	PLAIN BEARING (Not available separately)	1
•40	-	O-RING (Part of service kit, see page 26)	1	•100	0291 1110 00	LOCKNUT	1
•45	-	O-RING (Part of service kit, see page 26)	1	•105	1615 8755 00	PISTON	1
•50	1615 7673 00	VALVE	1	•110	-	WIPER (Part of service kit, see page 26)	1
•55	-	O-RING (Part of service kit, see page 26)	1	•115	-	PISTON SEAL (Part of service kit, see page 26)	1
•60	-	O-RING (Part of service kit, see page 26)	1	•120	1615 8757 00	PISTON ROD	1
•65	-	HOUSING (Not available separately)	1	•130	-	SPRING (Part of service kit, see page 26)	1
•70	0147 1252 12	HEX. HEAD SCREW	2	•135	-	VALVE (Part of service kit, see page 26)	1
•75	-	O-RING (Part of service kit, see page 26)	1	•140	0301 2335 00	PLAIN WASHER	1

OPTIONS

TOWING EYES AC EYE, DIN EYE, BALL COUPLING - WITH BRAKES

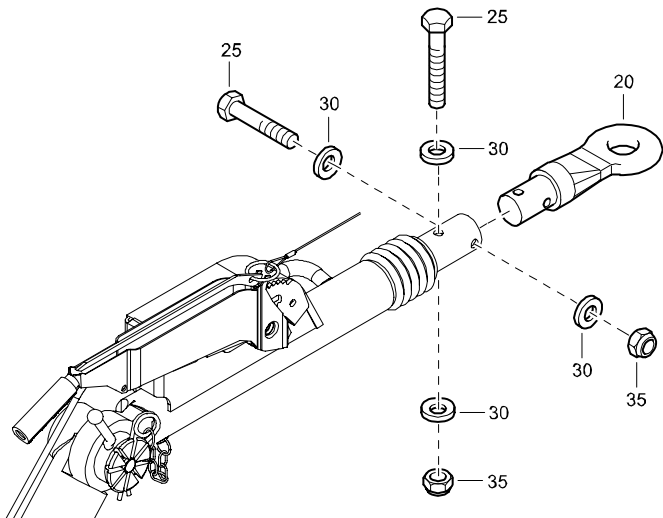
AC EYE - WITH BRAKES



REF	PART NUMBER	DESIGNATION	QTY
20	1614 4368 00	A.C. EYE	1
25	1202 9844 02	BOLT	2
30	1202 9845 00	WASHER	4
35	0291 1185 13	LOCKNUT	2

1611 7701 12/00

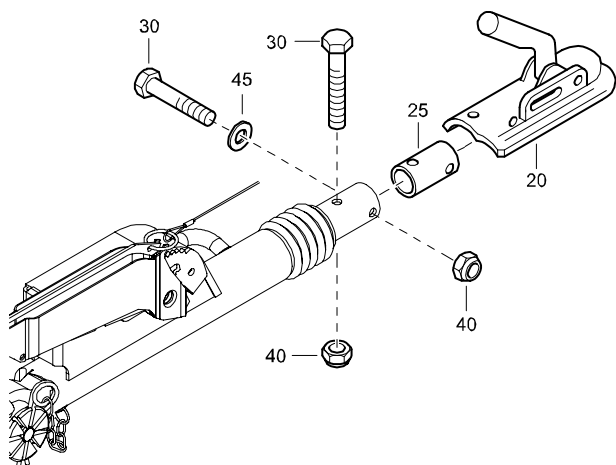
DIN EYE - WITH BRAKES



REF	PART NUMBER	DESIGNATION	QTY
20	1614 4392 00	DIN EYE	1
25	1202 9844 02	BOLT	2
30	1202 9845 00	WASHER	4
35	0291 1185 13	LOCKNUT	2

1611 7702 12/00

BALL COUPLING - WITH BRAKES



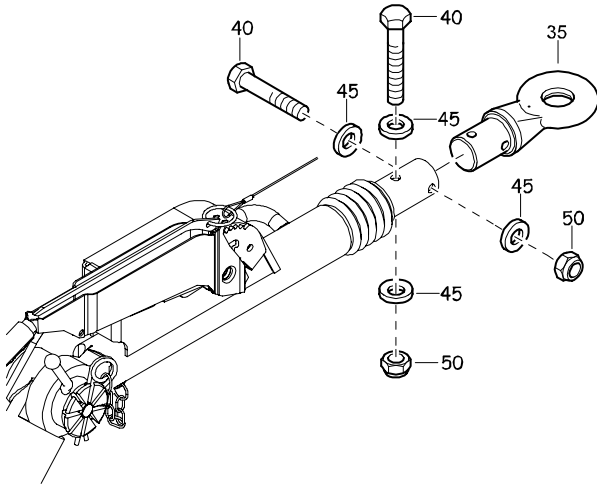
REF	PART NUMBER	DESIGNATION	QTY
20	1619 6826 00	BALL COUPLING	1
25	1202 9732 00	BUSH	1
30	1202 9844 02	BOLT	2
40	0291 1185 13	LOCKNUT	2
45	1202 9845 00	WASHER	1

1611 7703 12/02

OPTIONS

TOWING EYES ITA EYE - WITH BRAKES, GB EYE 50 MM, NATO EYE

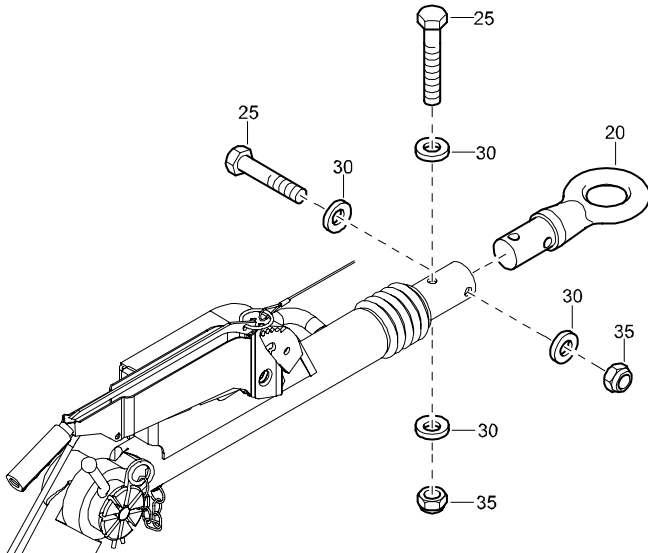
ITA EYE - WITH BRAKES



REF	PART NUMBER	DESIGNATION	QTY
35	1615 6820 02	TOWING EYE	1
40	1202 9844 02	BOLT	2
45	1202 9845 00	WASHER	4
50	0291 1185 13	LOCKNUT	2

1611 7704 12/04

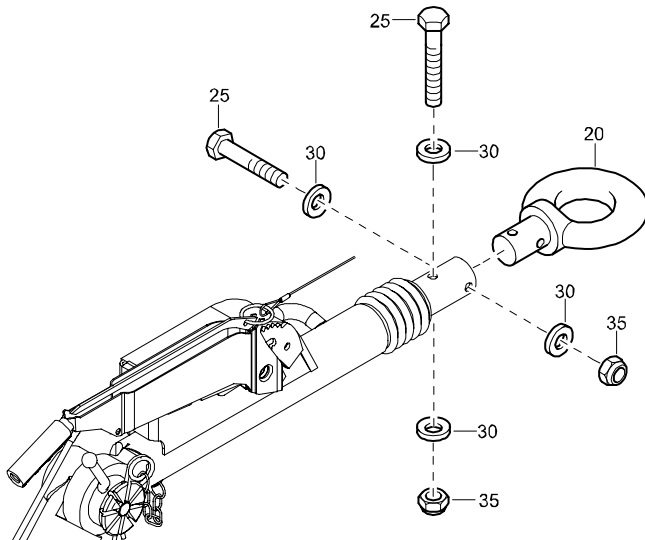
GB EYE 50 MM - WITH BRAKES



REF	PART NUMBER	DESIGNATION	QTY
20	1615 8659 01	50MM EYE	1
25	1202 9844 02	BOLT	2
30	1202 9845 00	WASHER	4
35	0291 1185 13	LOCKNUT	2

1611 7706 12/01

NATO EYE - WITH BRAKES



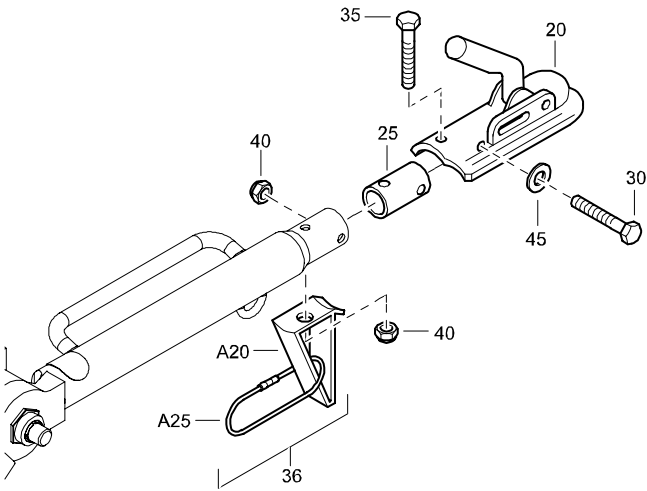
REF	PART NUMBER	DESIGNATION	QTY
20	1614 4678 00	NATO EYE	1
25	1202 9844 02	BOLT	2
30	1202 9845 00	WASHER	4
35	0291 1185 13	LOCKNUT	2

1611 7707 12/00

OPTIONS

TOWING EYES BALL COUPLING, SAFETY CHAIN

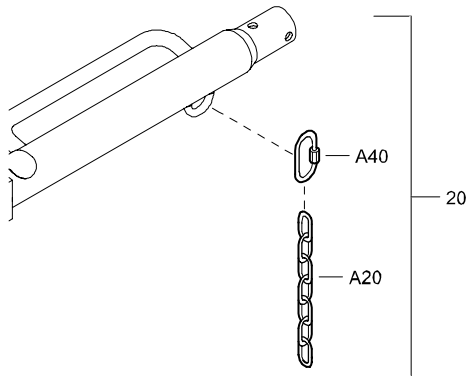
BALL COUPLING - NO BRAKES



REF	PART NUMBER	DESIGNATION	QTY
20	1619 6826 00	BALL COUPLING	1
25	1202 9732 00	BUSH	1
30	1202 9844 02	BOLT	1
35	1202 9844 05	BOLT	1
36	1615 7467 00	BRACKET	1
•A20	1619 7213 00	SUPPORT	1
•A25	1615 6884 00	CABLE	1
40	0291 1185 13	LOCKNUT	2
45	0301 2358 00	PLAIN WASHER	1

1611 7713 12/02

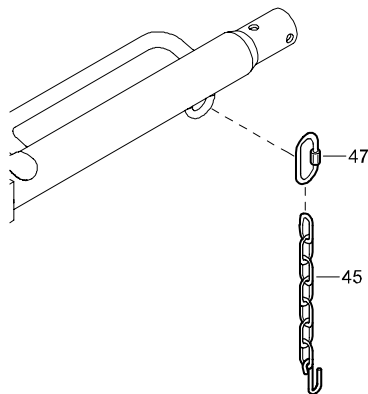
SAFETY CHAIN



REF	PART NUMBER	DESIGNATION	QTY
20	1604 1574 80	CHAIN ASSY	1
•A20	1604 1574 00	SAFETY CHAIN	1
•A40	1604 1572 02	QUICK COUPLING	2

1611 7722 12/02

SAFETY CHAIN USA

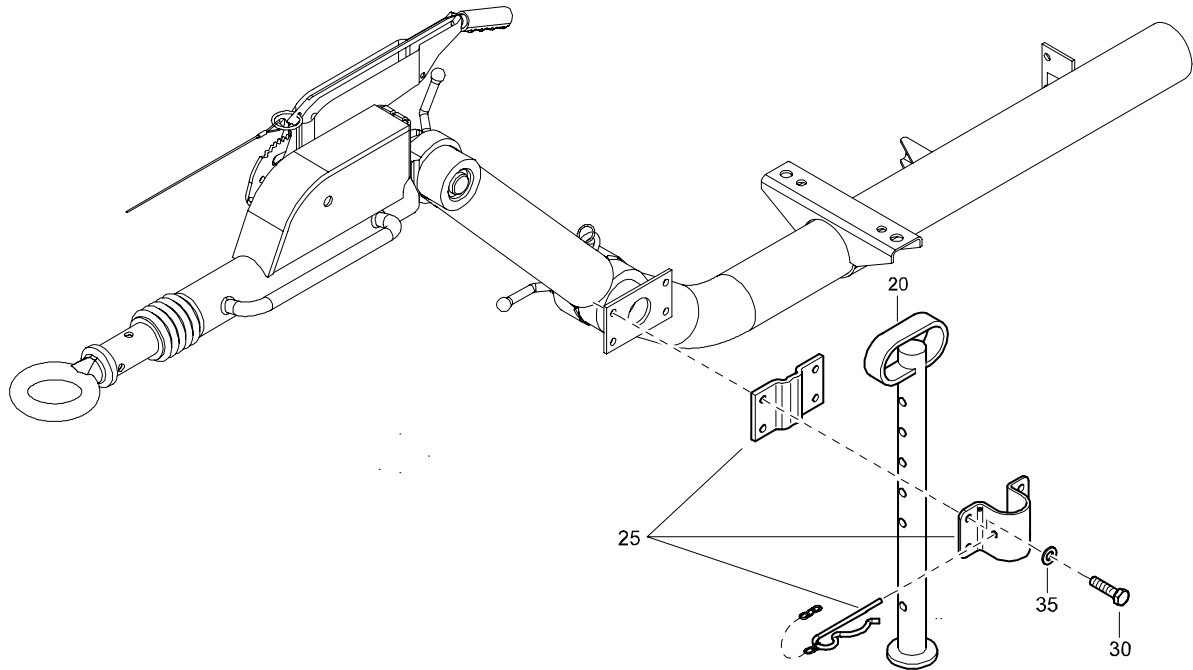


REF	PART NUMBER	DESIGNATION	QTY
45	1615 9731 00	SAFETY CHAIN	2
47	1604 1572 01	QUICK COUPLING	1

1611 7722 14/00

OPTIONS

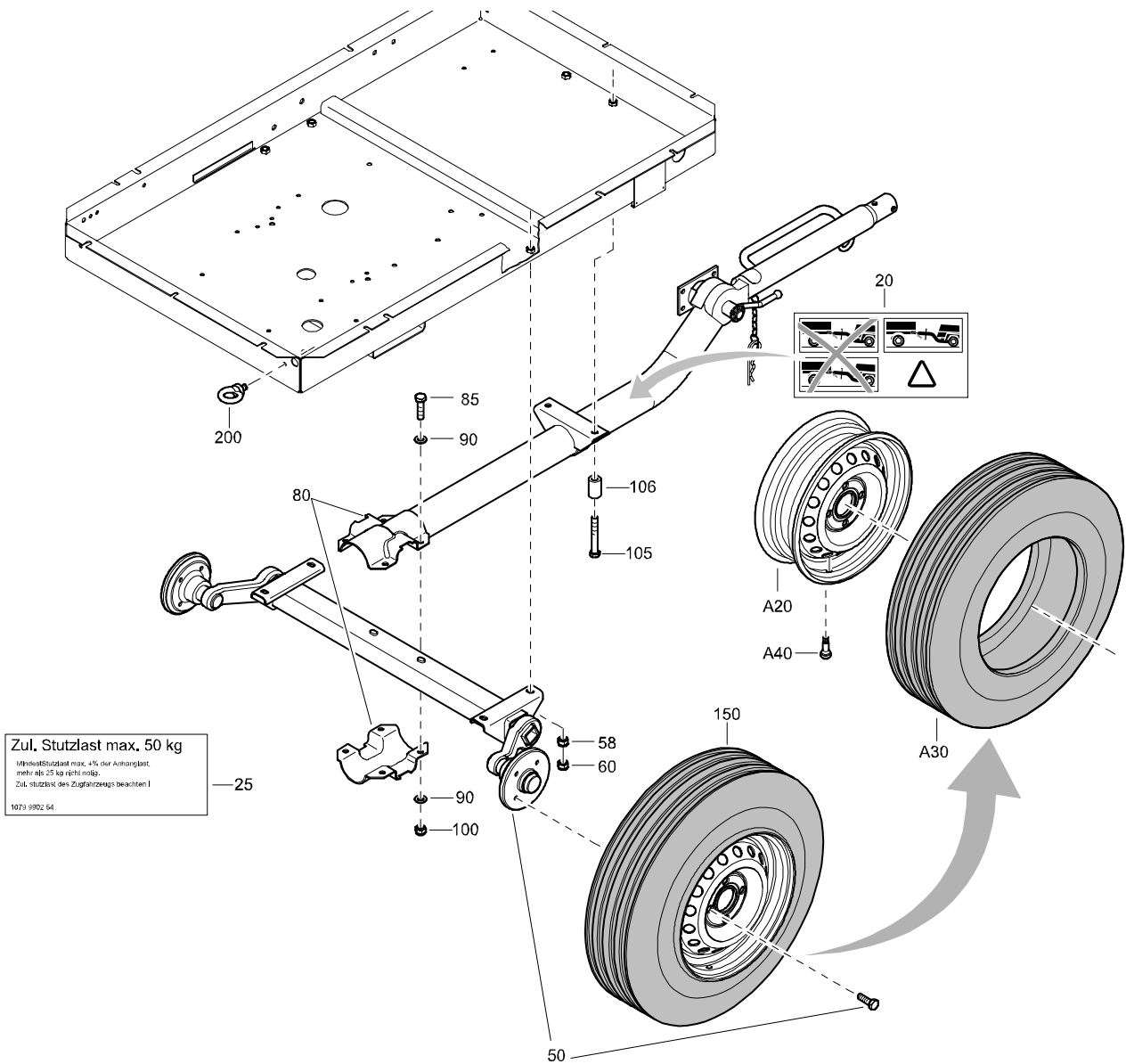
SUPPORT LEG



REF	PART NUMBER	DESIGNATION	QTY	REF	PART NUMBER	DESIGNATION	QTY
20	1615 7752 01	FOOT	1				
25	1615 7751 00	CLAMP ASSY	1				
30	0147 1364 03	HEX. HEAD SCREW	4				
35	0301 2344 00	PLAIN WASHER	4				

OPTIONS

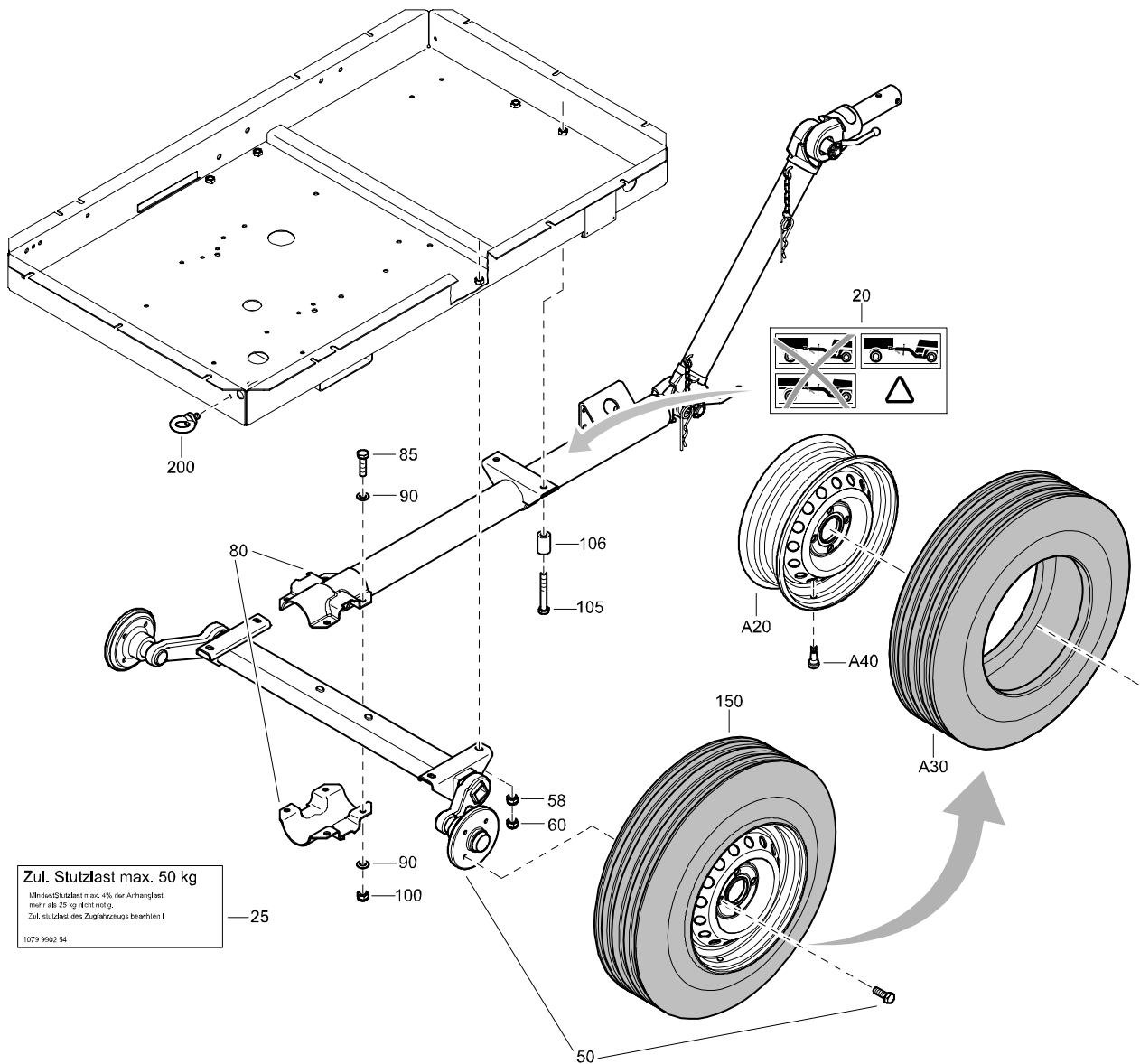
UNDERCARRIAGE FOR COMPRESSOR WITH FIXED TOWBAR WITHOUT BRAKES



REF	PART NUMBER	DESIGNATION	QTY	REF	PART NUMBER	DESIGNATION	QTY
20	1079 9902 00	WARNING LABEL	1				
25	1079 9902 54	LABEL	1				
50	1604 6991 00	AXLE	1				
		(For details see page 108)					
58	0291 1112 00	LOCKNUT	4				
60	0291 1112 00	LOCKNUT	4				
80	1604 6995 00	TOWBAR	1				
		(For details see page 112)					
85	0147 1403 03	HEX. HEAD SCREW	4				
90	0301 2358 00	PLAIN WASHER	8				
100	0291 1112 00	LOCKNUT	4				
105	0147 1412 03	HEX. HEAD SCREW	2				
106	1615 9575 00	SPACER	2				
150	1615 9242 86	TYRE ASSY	2				
•A20	1604 0332 00	DISC WHEEL	1				
•A30	0538 0400 20	TYRE	1				
•A40	1615 6322 00	VENTIL	1				
200	0371 1100 20	LIFTING EYE	2				

OPTIONS

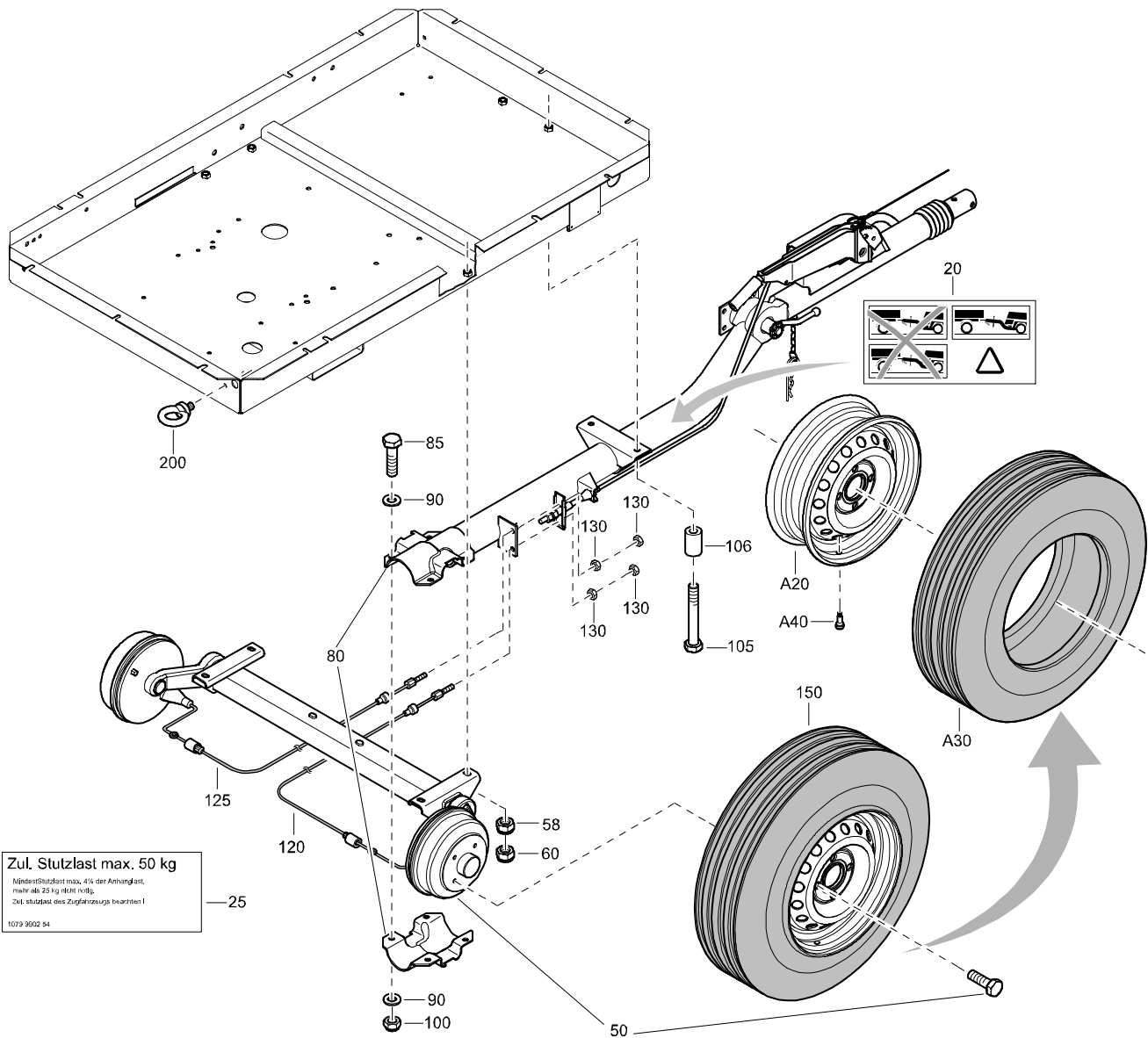
UNDERCARRIAGE FOR COMPRESSOR WITH ADJUSTABLE TOWBAR WITHOUT BRAKES



REF	PART NUMBER	DESIGNATION	QTY	REF	PART NUMBER	DESIGNATION	QTY
20	1079 9902 00	WARNING LABEL	1				
25	1079 9902 54	LABEL	1				
50	1604 6991 00	AXLE	1				
		(For details see page 108)					
58	0291 1112 00	LOCKNUT	4				
60	0291 1112 00	LOCKNUT	4				
80	1604 3985 31	ADJ. NO BRAKES	1				
		(For details see page 110)					
85	0147 1403 03	HEX. HEAD SCREW	4				
90	0301 2358 00	PLAIN WASHER	8				
100	0291 1112 00	LOCKNUT	4				
105	0147 1412 03	HEX. HEAD SCREW	2				
106	1615 9575 00	SPACER	2				
150	1615 9242 86	TYRE ASSY	2				
•A20	1604 0332 00	DISC WHEEL	1				
•A30	0538 0400 20	TYRE	1				
•A40	1615 6322 00	VENTIL	1				
200	0371 1100 20	LIFTING EYE	2				

OPTIONS

UNDERCARRIAGE FOR COMPRESSOR WITH FIXED TOWBAR AND BRAKES

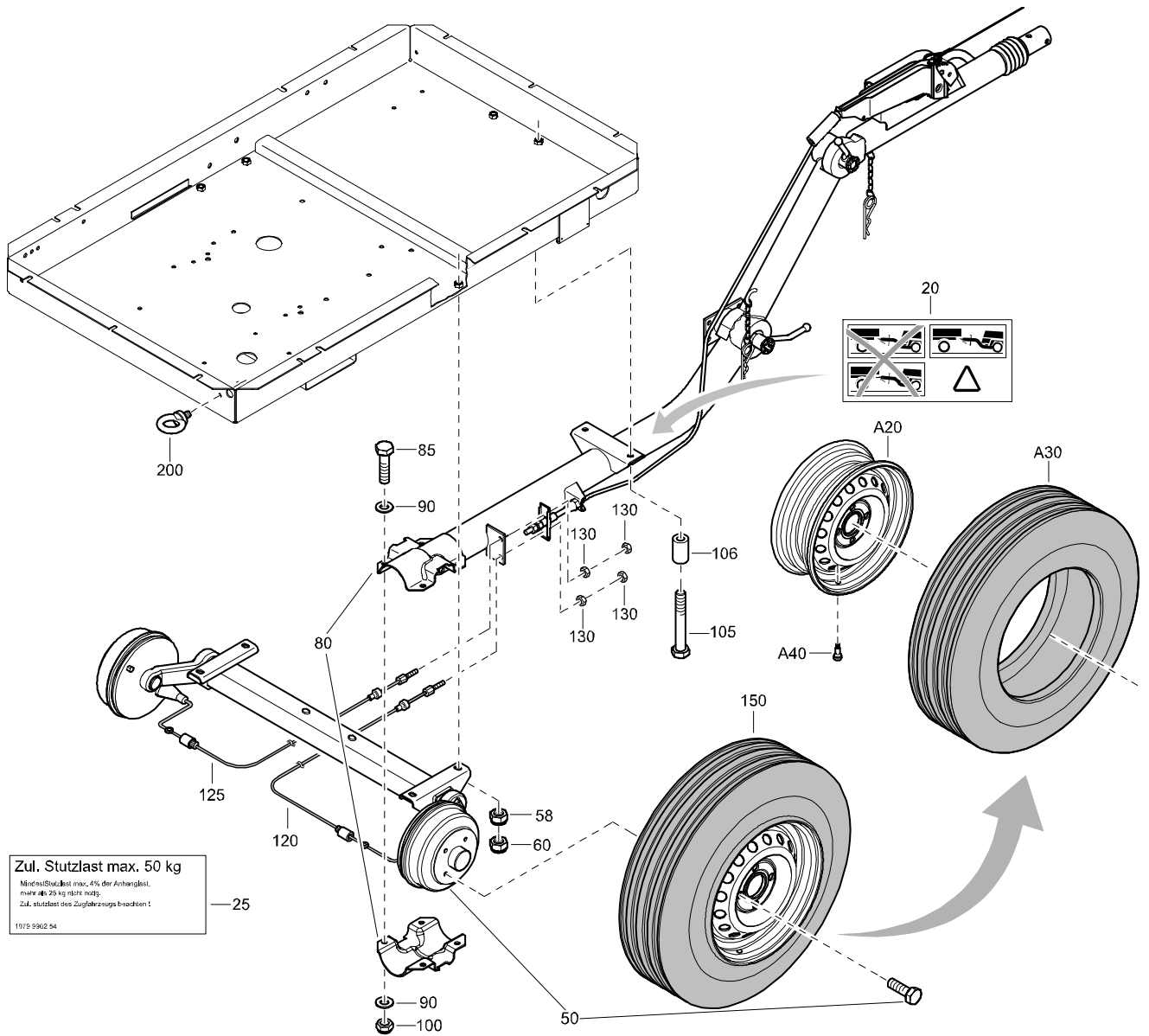


Zul. Stützlast max. 50 kg
Nebenstützlast max. 4% der Anhängelast,
mehr als 25 kg nicht nötig.
Zul. Stützlast des Zugfahrzeugs beachten!
1079 9902 54

REF	PART NUMBER	DESIGNATION	QTY	REF	PART NUMBER	DESIGNATION	QTY
20	1079 9902 00	WARNING LABEL	1	200	0371 1100 20	LIFTING EYE	2
25	1079 9902 54	LABEL	1				
50	1604 6992 00	AXLE	1				
		(For details see page 109)					
58	0291 1112 00	LOCKNUT	4				
60	0291 1112 00	LOCKNUT	4				
80	1604 6996 00	TOWBAR	1				
		(For details see page 113)					
85	0147 1403 03	HEX. HEAD SCREW	4				
90	0301 2358 00	PLAIN WASHER	8				
100	0291 1112 00	LOCKNUT	4				
105	0147 1412 03	HEX. HEAD SCREW	2				
106	1615 9575 00	SPACER	2				
120	1615 9352 00	BRAKE CABLE	1				
125	1615 9353 00	BRAKE CABLE	1				
130	0266 2110 00	HEXAGON NUT	4				
150	1615 9242 86	TYRE ASSY	2				
•A20	1604 0332 00	DISC WHEEL	1				
•A30	0538 0400 20	TYRE	1				
•A40	1615 6322 00	VENTIL	1				

OPTIONS

UNDERCARRIAGE FOR COMPRESSOR WITH ADJUSTABLE TOWBAR AND BRAKES

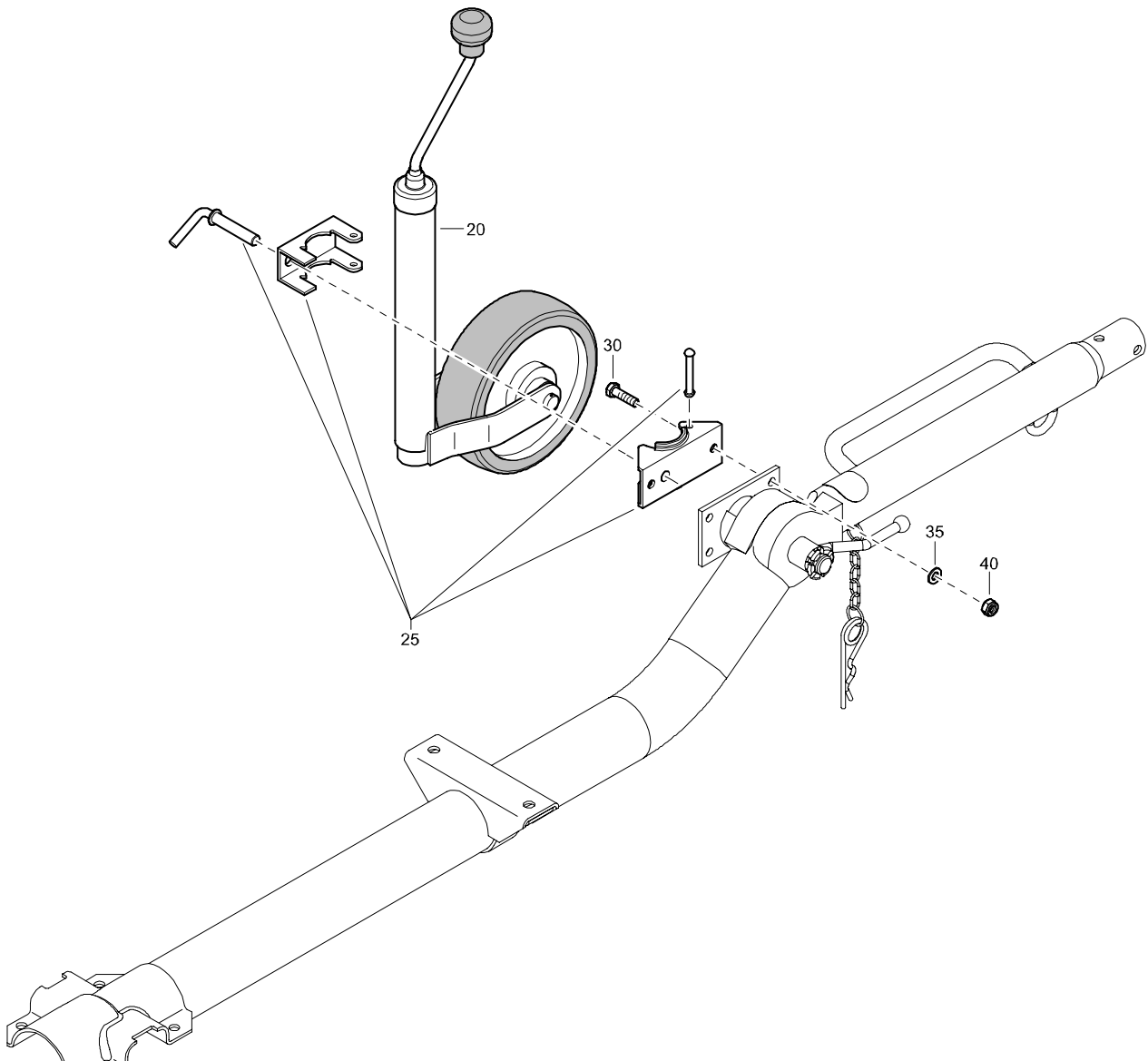


Zul. Stutzlast max. 50 kg
Nicht zul. Stutzlast max. 4% der Anhanglast,
mehr als 25 kg nicht nutzbar.
Zul. Stutzlast des Zugfahrzeugs beachten!
1079-9902-54

REF	PART NUMBER	DESIGNATION	QTY	REF	PART NUMBER	DESIGNATION	QTY
20	1079 9902 00	WARNING LABEL	1	200	0371 1100 20	LIFTING EYE	2
25	1079 9902 54	LABEL	1				
50	1604 6992 00	AXLE	1				
		(For details see page 109)					
58	0291 1112 00	LOCKNUT	4				
60	0291 1112 00	LOCKNUT	4				
80	1604 6994 00	TOWBAR	1				
		(For details see page 111)					
85	0147 1403 03	HEX. HEAD SCREW	4				
90	0301 2358 00	PLAIN WASHER	8				
100	0291 1112 00	LOCKNUT	4				
105	0147 1412 03	HEX. HEAD SCREW	2				
106	1615 9575 00	SPACER	2				
120	1615 9352 00	BRAKE CABLE	1				
125	1615 9353 00	BRAKE CABLE	1				
130	0266 2110 00	HEXAGON NUT	4				
150	1615 9242 86	TYRE ASSY	2				
•A20	1604 0332 00	DISC WHEEL	1				
•A30	0538 0400 20	TYRE	1				
•A40	1615 6322 00	VENTIL	1				

OPTIONS

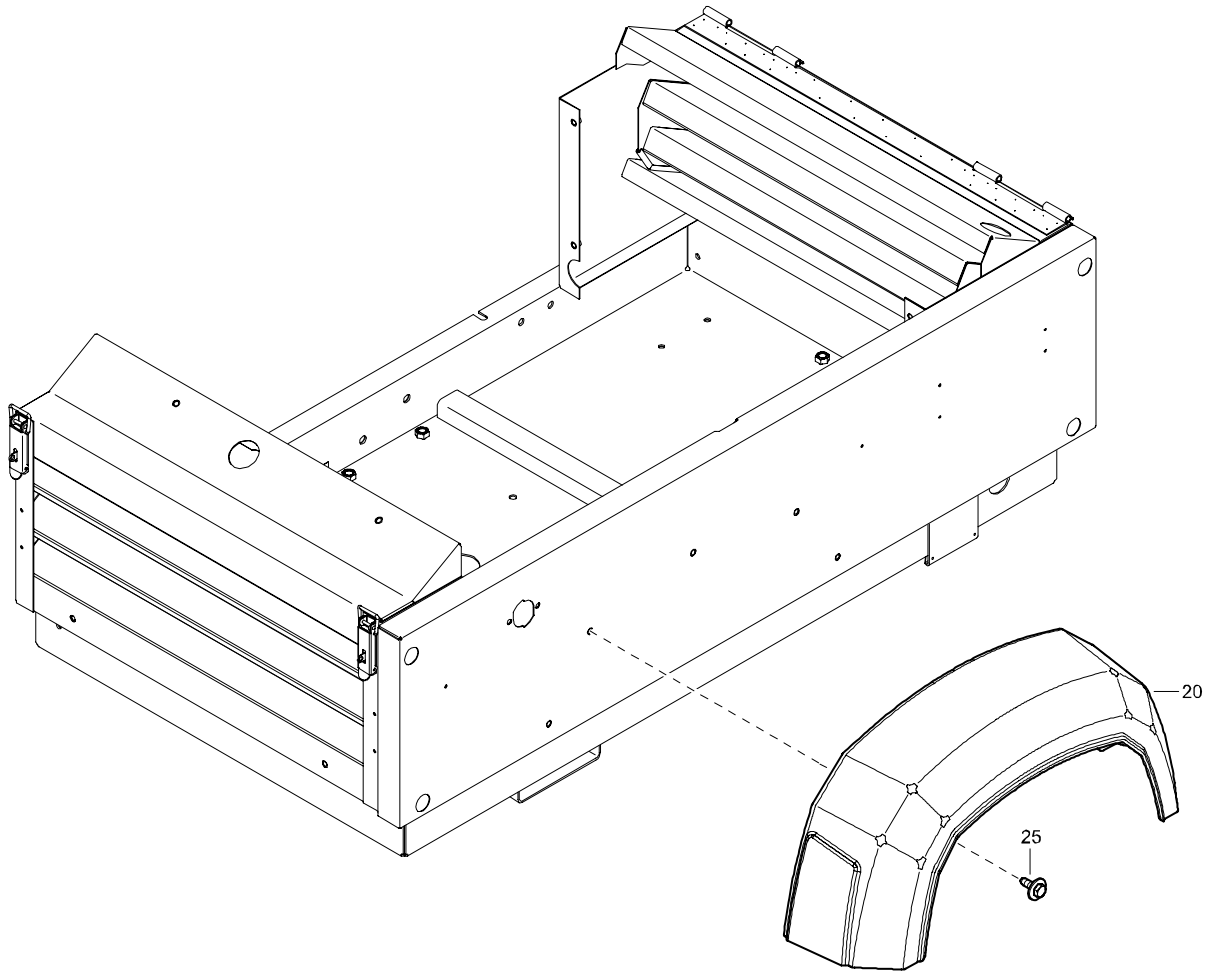
JOCKEY WHEEL



REF	PART NUMBER	DESIGNATION	QTY	REF	PART NUMBER	DESIGNATION	QTY
20	1604 7550 00	WHEEL - JOCKEY	1				
25	1604 7549 00	CLAMP	1				
30	0147 1364 03	HEX. HEAD SCREW	2				
35	0301 2344 00	PLAIN WASHER	4				
40	0291 1111 00	LOCKNUT	2				

OPTIONS

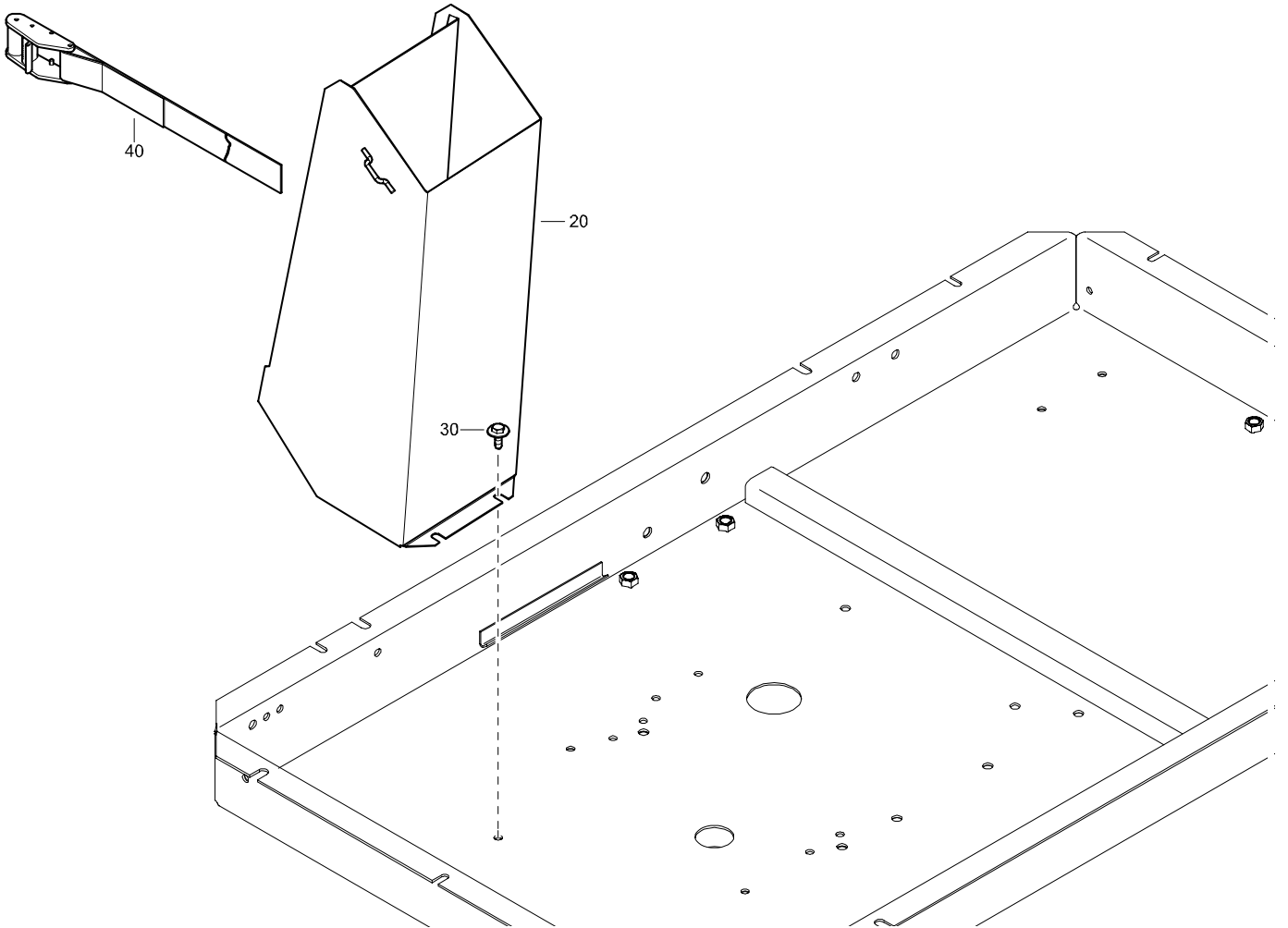
MUDGUARD FOR STEEL CANOPY



REF	PART NUMBER	DESIGNATION	QTY	REF	PART NUMBER	DESIGNATION	QTY
20	1604 7322 01	MUDGUARD	2				
25	1615 5664 00	HEX. HEAD SCREW	10				

OPTIONS

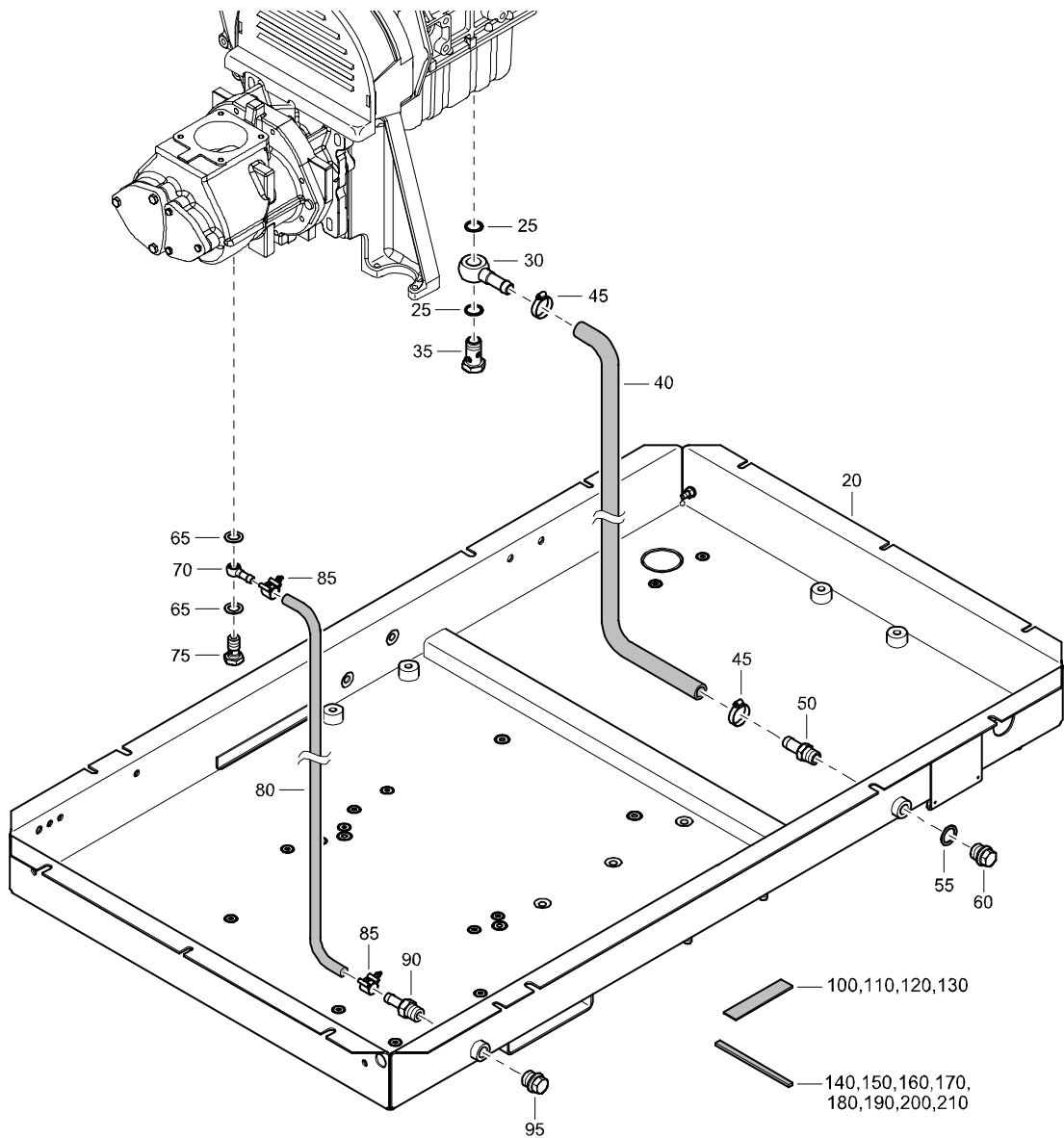
TOOLBOX



REF	PART NUMBER	DESIGNATION	QTY	REF	PART NUMBER	DESIGNATION	QTY
20	1604 7430 02	TOOLBOX	1				
30	1604 3423 00	SCRAPER BOLT	4				
40	1615 9121 00	NYLON BAND	1				

OPTIONS

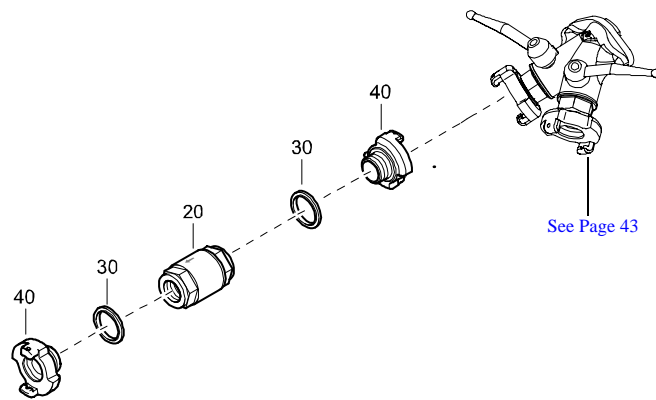
FRAME SPILLAGE FREE



REF	PART NUMBER	DESIGNATION	QTY	REF	PART NUMBER	DESIGNATION	QTY
20	1604 7377 83	FRAME ASSY <i>(For details see page 115)</i>	1	130	1619 5188 00	SEAL	AR
25	0653 1128 00	FLAT GASKET	2	140	1615 7057 00	SEAL	AR
30	0571 0050 07	BANJO NIPPLE	1	150	1615 7057 00	SEAL	AR
35	0627 4217 00	PRESSURE SCREW	1	160	1615 7057 00	SEAL	AR
40	0072 8403 16	HOSE	AR	170	1615 7057 00	SEAL	AR
45	0347 6108 00	HOSE CLAMP	2	180	1615 7057 00	SEAL	AR
50	9000 0244 00	HOSE NIPPLE	1	190	1615 7057 00	SEAL	AR
55	0653 1115 00	FLAT GASKET	1	200	1615 7057 00	SEAL	AR
60	0686 4230 18	HEXAGON PLUG	1	210	1615 7057 00	SEAL	AR
65	0653 1062 00	FLAT GASKET	2				
70	9000 0294 00	BANJO UNION	1				
75	0627 5113 03	PRESSURE SCREW	1				
80	0075 4025 41	HOSE	AR				
85	1202 8663 03	HOSE CLIP	2				
90	9000 0242 00	HOSE NIPPLE	1				
95	0686 4230 18	HEXAGON PLUG	1				
100	1619 5188 00	SEAL	AR				
110	1619 5188 00	SEAL	AR				
120	1619 5188 00	SEAL	AR				

OPTIONS

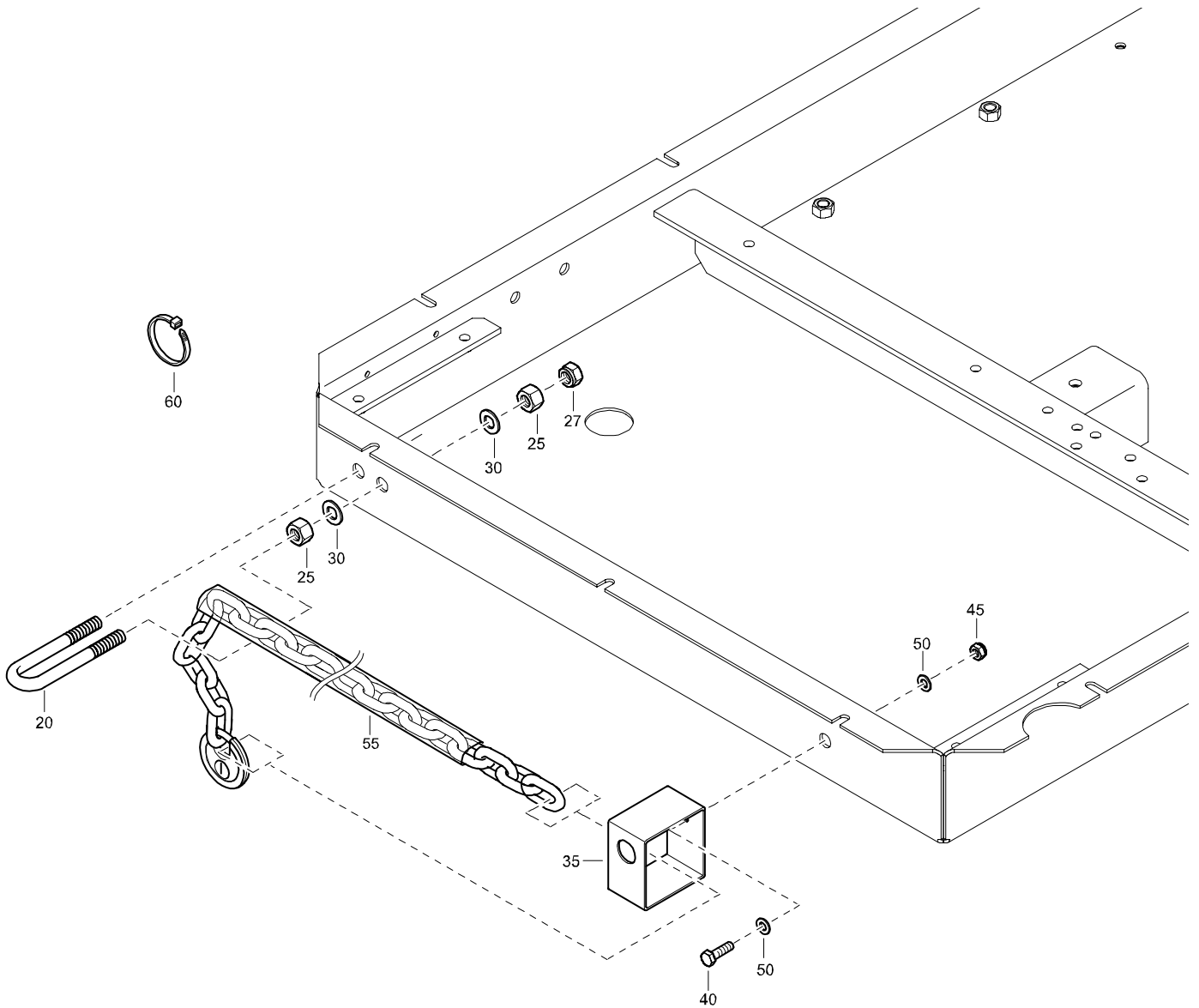
NON RETURN VALVE



REF	PART NUMBER	DESIGNATION	QTY	REF	PART NUMBER	DESIGNATION	QTY
20	1615 9615 00	NON RETURN VALVE	1				
30	0661 1049 00	SEALING WASHER	2				
40	9000 0303 00	PIPE COUPL.	2				

OPTIONS

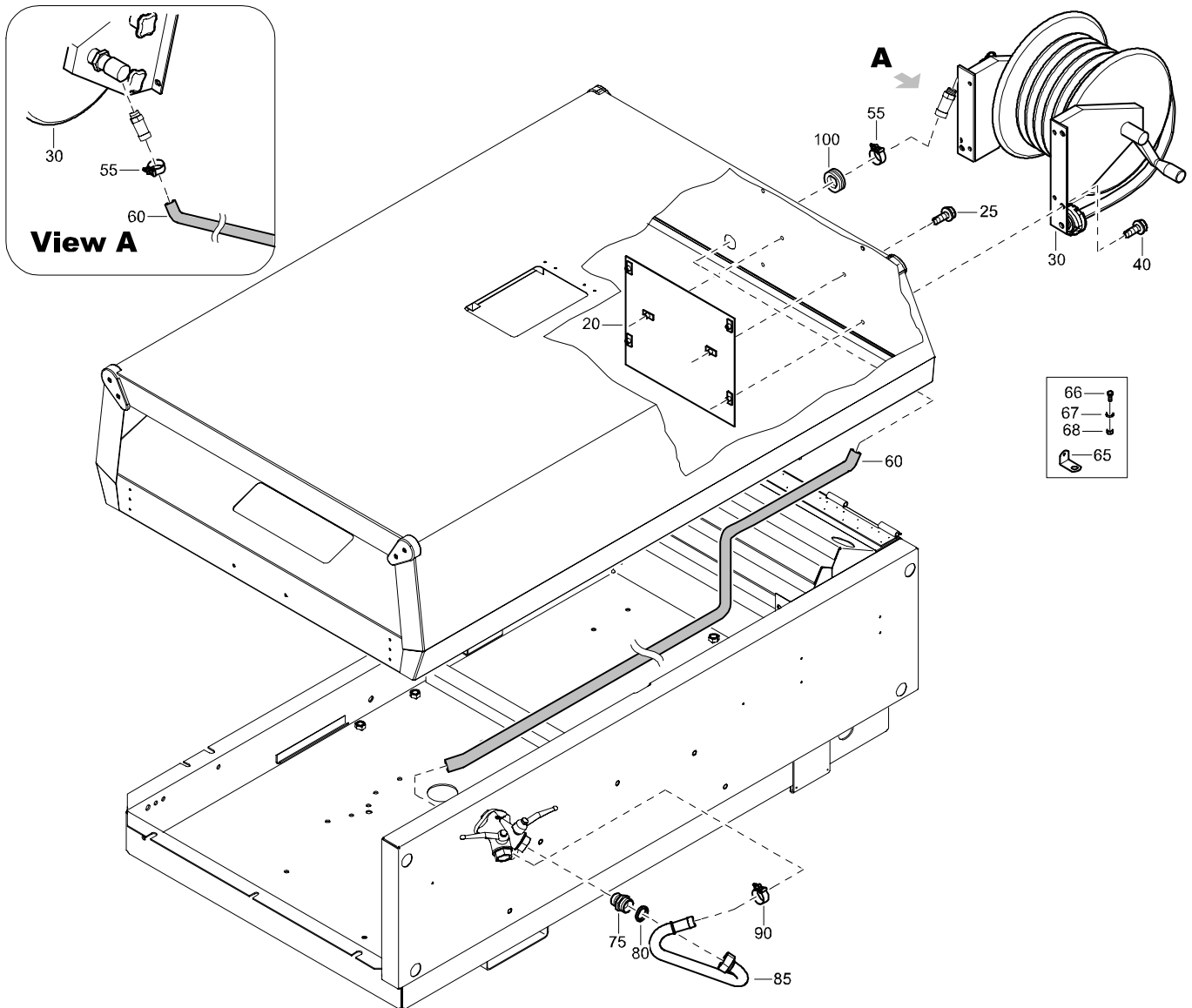
SAFETY CHAIN FOR COMPRESSOR WITH ANTI THEFT DEVICE



REF	PART NUMBER	DESIGNATION	QTY	REF	PART NUMBER	DESIGNATION	QTY
20	1604 5443 01	FASTENER	1				
25	0266 1138 02	NUT	4				
27	0291 1112 00	LOCKNUT	2				
30	0300 0276 02	WASHER	4				
35	1604 5444 00	BRACKET	1				
40	0147 1325 03	HEX. HEAD SCREW	1				
45	0291 1110 00	LOCKNUT	1				
50	0301 2335 00	PLAIN WASHER	2				
55	1604 6783 00	SAFETY CHAIN	1				
60	1088 1301 02	CABLE STRIP	1				

OPTIONS

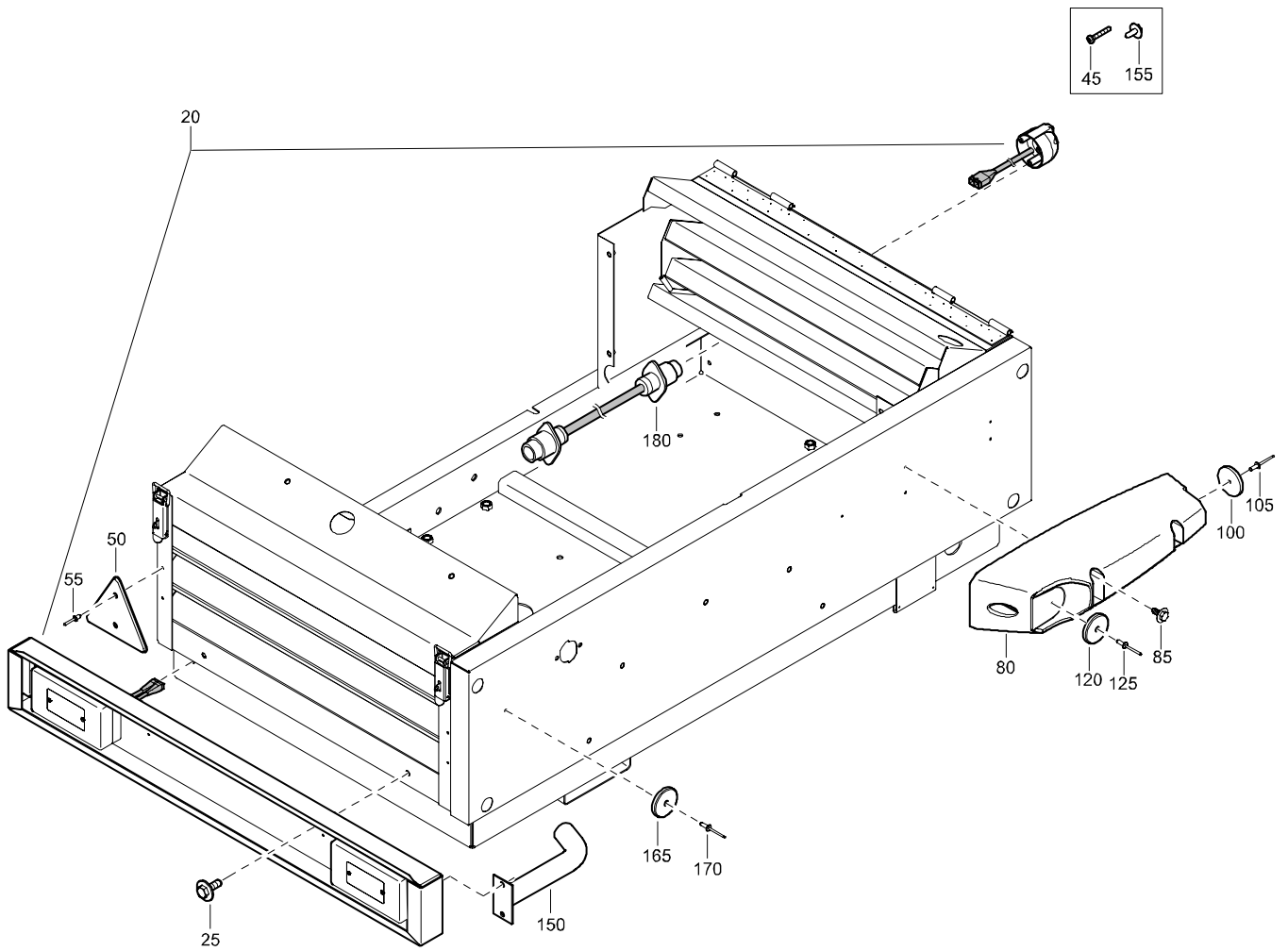
HOSE REEL (NOT APPLICABLE FOR HARDHAT)



REF	PART NUMBER	DESIGNATION	QTY	REF	PART NUMBER	DESIGNATION	QTY
20	1604 3936 00	PLATE (HOSE REEL)	1				
25	1615 5664 00	HEX. HEAD SCREW	2				
30	1604 1430 01	HOSE REEL	1				
		(For details see page 107)					
40	1615 5664 00	HEX. HEAD SCREW	4				
55	1202 8663 02	HOSE CLIP	1				
60	0072 8403 26	HOSE	AR				
65	1613 0807 00	SUPPORT	1				
66	0147 1246 03	HEX. HEAD SCREW	1				
67	0333 3220 00	LOCK WASHER	1				
68	0266 2108 00	HEXAGON NUT	1				
75	1619 6249 00	NIPPLE	1				
80	0661 1038 00	SEALING WASHER	1				
85	1604 7469 02	PIPE	1				
90	1202 8663 02	HOSE CLIP	1				
100	1088 0801 42	GROMMET	2				

OPTIONS

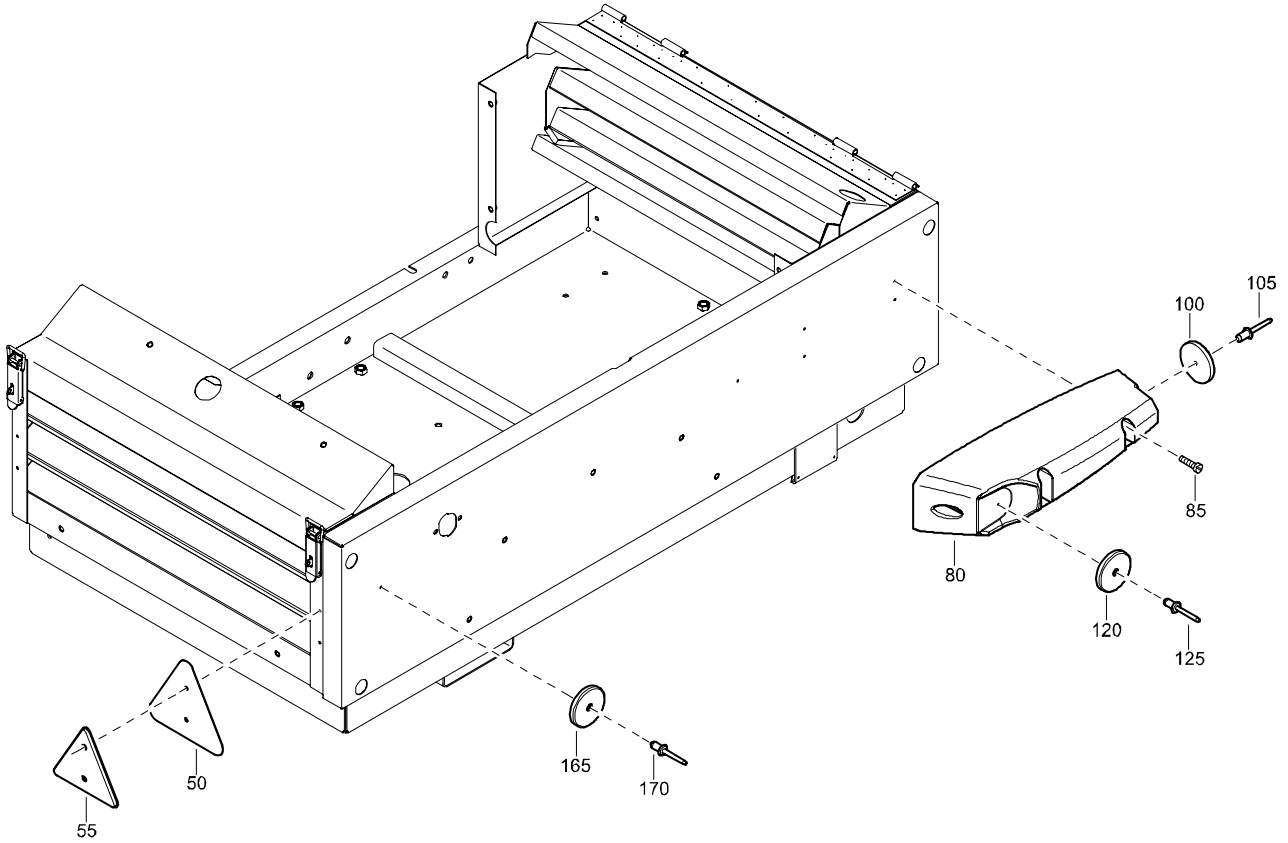
ROAD LIGHT SYSTEM FOR STEEL CANOPY



REF	PART NUMBER	DESIGNATION	QTY	REF	PART NUMBER	DESIGNATION	QTY
20	1604 7328 82	BUMPER ASSY <i>(For details see page 114)</i>	1				
25	1604 3423 00	SCRAPER BOLT	2				
45	0226 0047 05	TAPPING SCREW	2				
50	1202 9402 01	REFLECTOR	2				
55	0129 3172 00	BLIND RIVET	4				
80	1604 4051 01	PROTECTION FRONT	2				
85	1619 2765 00	SCREW	10				
100	1615 7740 00	REFLECTOR	2				
105	0129 3116 00	BLIND RIVET	2				
120	1615 5520 00	REFLECTOR	2				
125	0129 3116 00	BLIND RIVET	2				
150	1604 7337 02	PROTECTION	2				
155	1619 2765 00	SCREW	8				
165	1615 5520 00	REFLECTOR	2				
170	0129 3116 00	BLIND RIVET	2				
180	1616 0864 00	CABLE	1				

OPTIONS

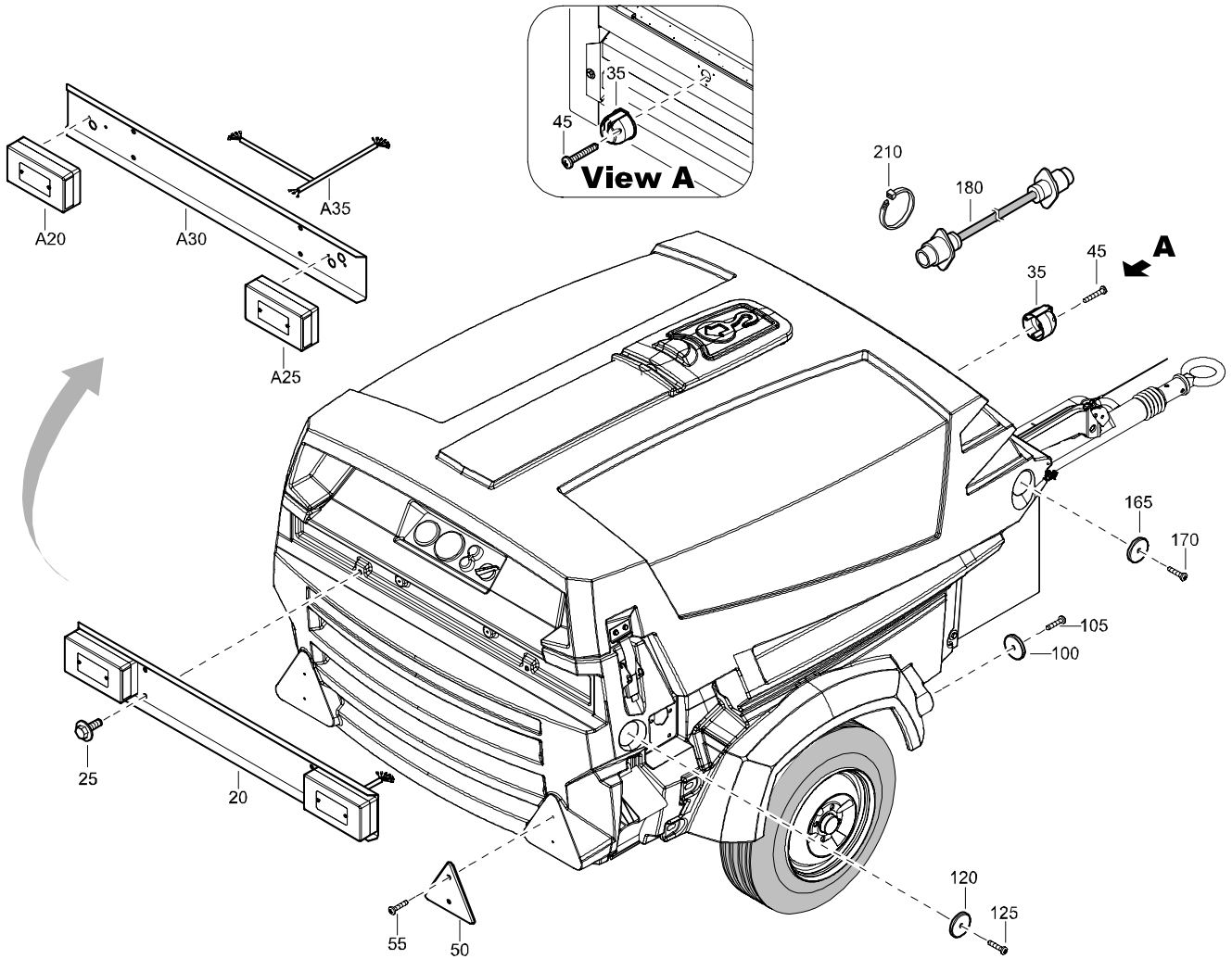
SEMI ROAD LIGHT SYSTEM FOR STEEL CANOPY



REF	PART NUMBER	DESIGNATION	QTY	REF	PART NUMBER	DESIGNATION	QTY
50	1202 9666 00	PLATE	2				
55	1202 9402 01	REFLECTOR	4				
80	1604 4051 01	PROTECTION FRONT	2				
85	1619 2765 00	SCREW	10				
100	1615 7740 00	REFLECTOR	2				
105	0129 3116 00	BLIND RIVET	2				
120	1615 5520 00	REFLECTOR	2				
125	0129 3116 00	BLIND RIVET	2				
165	1615 5520 00	REFLECTOR	2				
170	0129 3116 00	BLIND RIVET	2				

OPTIONS

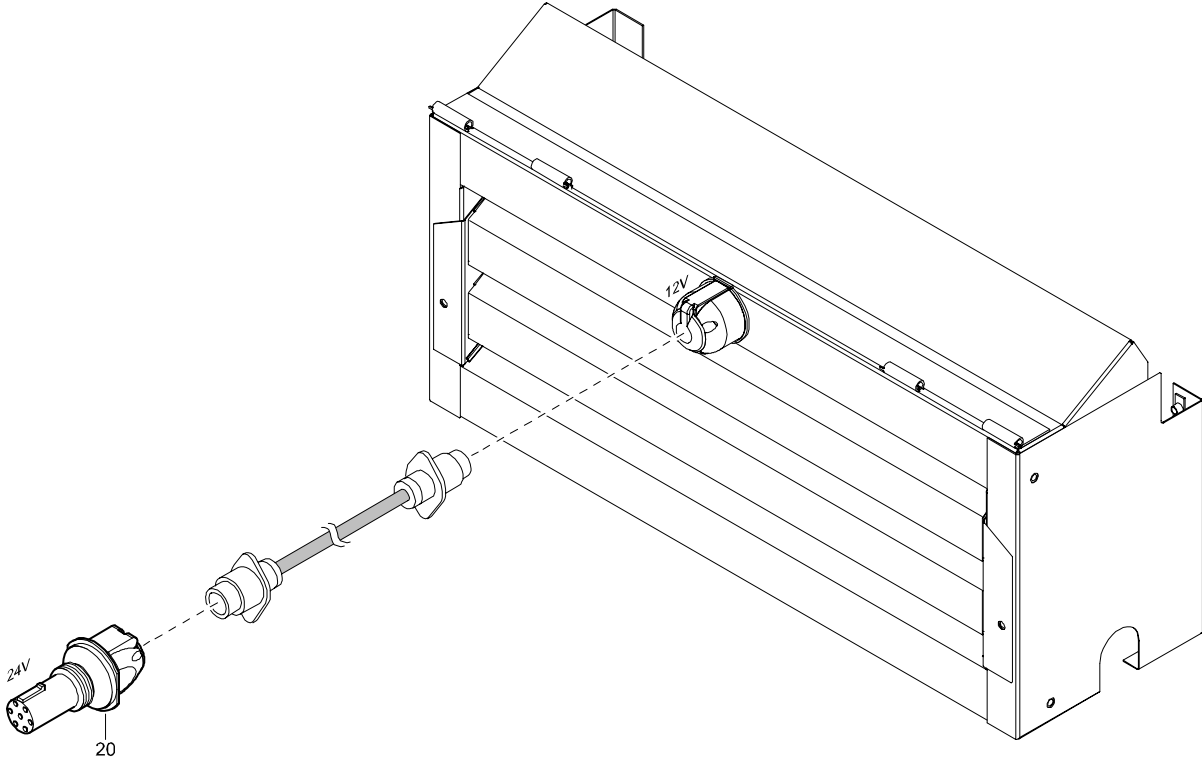
ROAD LIGHT SYSTEM FOR HARDHAT



REF	PART NUMBER	DESIGNATION	QTY	REF	PART NUMBER	DESIGNATION	QTY
20	1604 6262 81	ROAD SIGNALISATION	1				
•A20	1604 2228 00	LIGHT (LEFT)	1				
•A25	1604 2229 00	LIGHT (RIGHT)	1				
•A30	1604 6262 01	PLATE	1				
•A35	1604 6453 00	WIRE HARNESS	1				
25	1604 3423 00	SCRAPER BOLT	4				
35	1089 0291 22	APPLIANCE INLET	1				
45	0226 0047 05	TAPPING SCREW	3				
50	1202 9402 01	REFLECTOR	2				
55	0226 0047 13	TAPPING SCREW	4				
100	1615 7740 00	REFLECTOR	2				
105	0226 0047 13	TAPPING SCREW	2				
120	1615 5520 00	REFLECTOR	4				
125	0226 0047 13	TAPPING SCREW	4				
165	1615 5520 00	REFLECTOR	2				
170	0226 0047 13	TAPPING SCREW	2				
180	1616 0864 00	CABLE	1				
210	1088 1301 02	CABLE STRIP	12				

OPTIONS

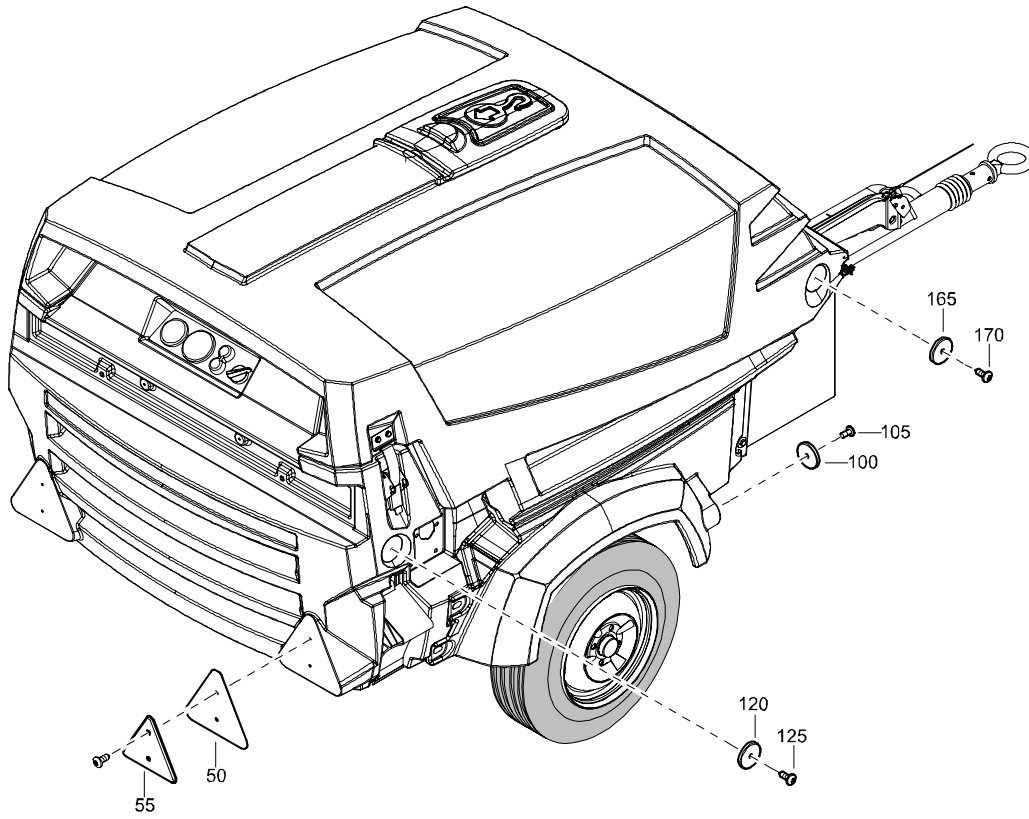
ADAPTER 24V



REF	PART NUMBER	DESIGNATION	QTY	REF	PART NUMBER	DESIGNATION	QTY
20	1604 5313 00	ADAPTER	1				

OPTIONS

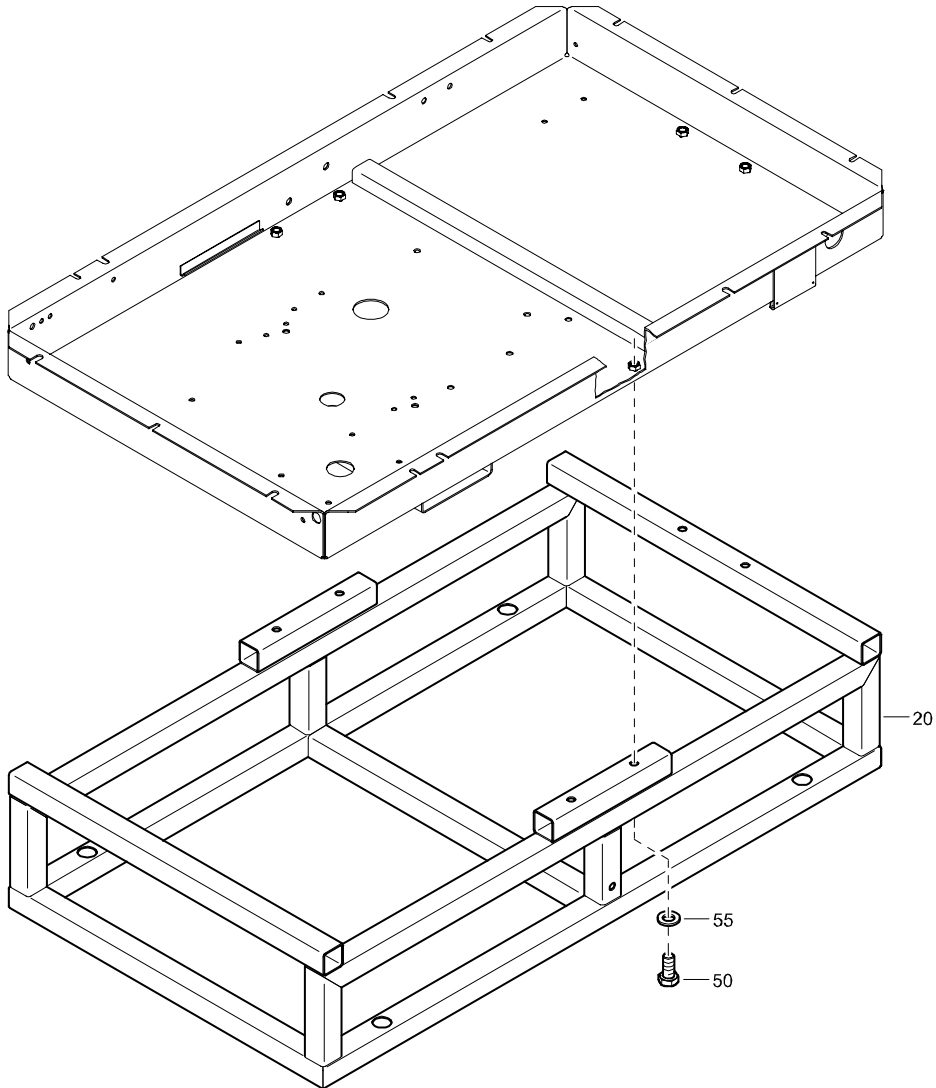
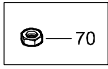
SEMI ROAD LIGHT SYSTEM FOR HARDHAT



REF	PART NUMBER	DESIGNATION	QTY	REF	PART NUMBER	DESIGNATION	QTY
50	1202 9666 00	PLATE	2				
55	1202 9402 01	REFLECTOR	4				
100	1615 7740 00	REFLECTOR	2				
105	0129 3116 00	BLIND RIVET	2				
120	1615 5520 00	REFLECTOR	2				
125	0129 3116 00	BLIND RIVET	2				
165	1615 5520 00	REFLECTOR	2				
170	0129 3116 00	BLIND RIVET	2				

OPTIONS

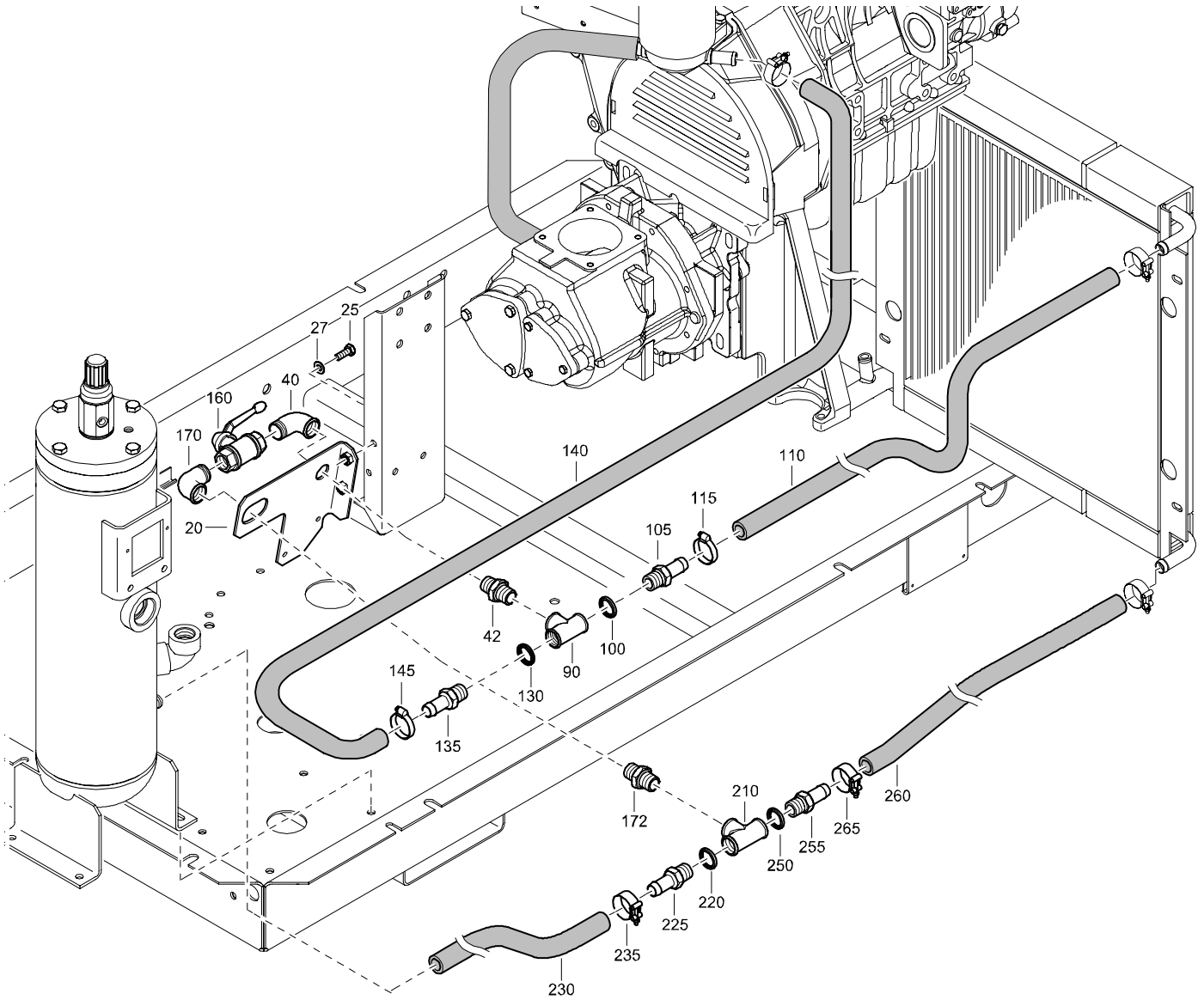
**SUPPORT
FOR SUPPORT MOUNTED COMPRESSOR
(NOT APPLICABLE FOR HARDHAT)**



REF	PART NUMBER	DESIGNATION	QTY	REF	PART NUMBER	DESIGNATION	QTY
20	1604 7457 00	SUPPORT MOUNTED	1				
50	0147 1400 15	HEX. HEAD SCREW	2				
55	0301 2358 00	PLAIN WASHER	4				
70	0266 2112 00	HEXAGON NUT	4				

OPTIONS

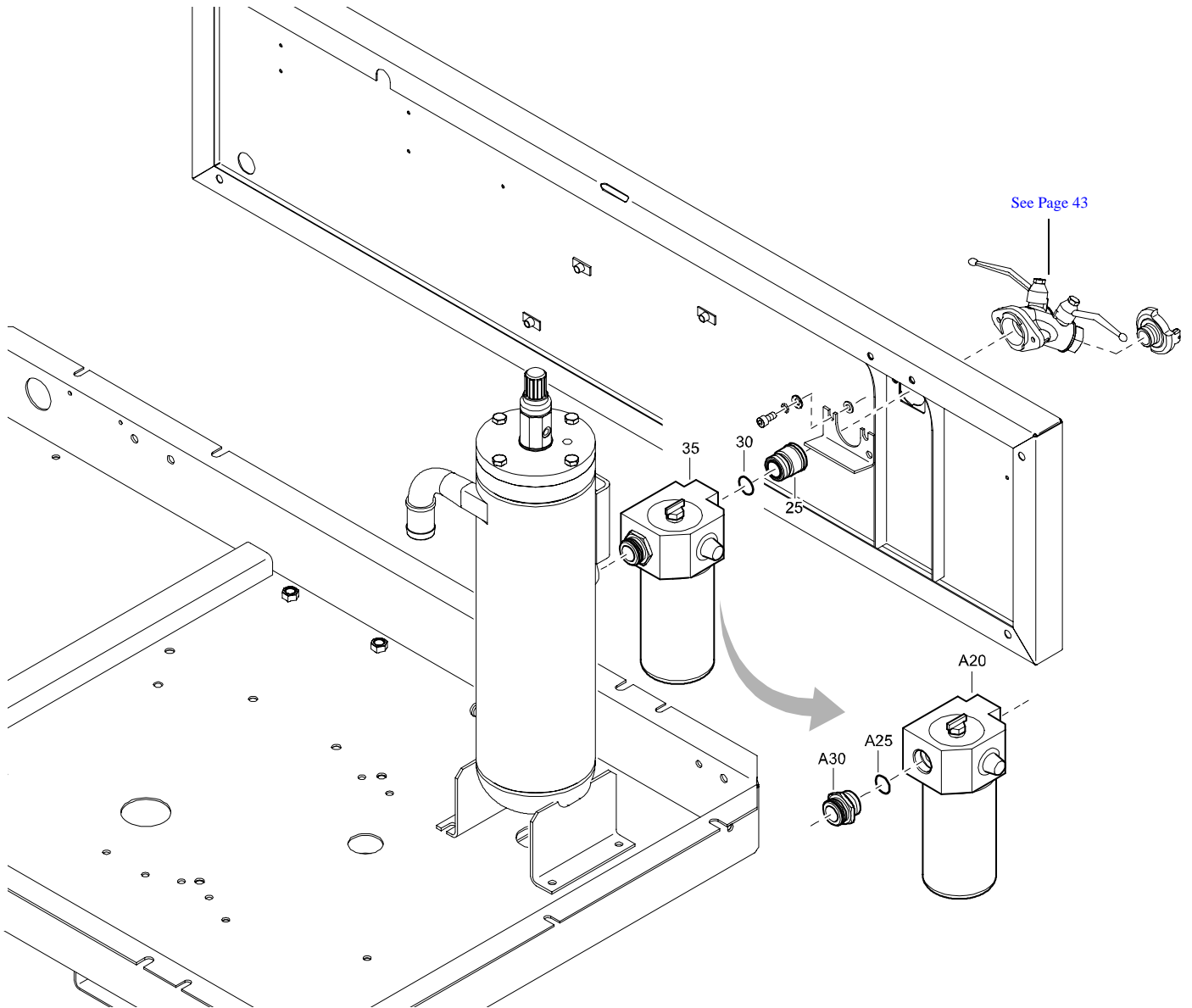
PIPES AND FITTINGS FOR COMPRESSOR WITH ANTI FROST DEVICE



REF	PART NUMBER	DESIGNATION	QTY	REF	PART NUMBER	DESIGNATION	QTY
20	1604 7579 02	BRACKET	1	230	0072 8403 16	HOSE	AR
25	0147 1323 03	HEX. HEAD SCREW	2	235	1202 8663 06	HOSE CLIP	1
27	0301 2335 00	PLAIN WASHER	2	250	0661 1033 00	SEALING WASHER	1
40	0560 0200 23	ELBOW	1	255	1202 8660 00	NIPPLE	1
42	0603 4104 00	HEXAGON NIPPLE	1	260	0072 8403 16	HOSE	AR
90	0564 0000 25	TEE	1	265	1202 8663 06	HOSE CLIP	1
100	0661 1033 00	SEALING WASHER	1				
105	1202 8660 00	NIPPLE	1				
110	0072 8403 16	HOSE	AR				
115	1202 8663 06	HOSE CLIP	1				
130	0661 1033 00	SEALING WASHER	1				
135	1202 8660 00	NIPPLE	1				
140	0072 8403 16	HOSE	AR				
145	1202 8663 06	HOSE CLIP	1				
160	1619 6153 04	BALL VALVE	"1				
170	0560 0200 23	ELBOW	1				
172	0603 4104 00	HEXAGON NIPPLE	1				
210	0564 0000 25	TEE	1				
220	0661 1033 00	SEALING WASHER	1				
225	1202 8660 00	NIPPLE	1				

OPTIONS

LUBRICATOR ASSEMBLY



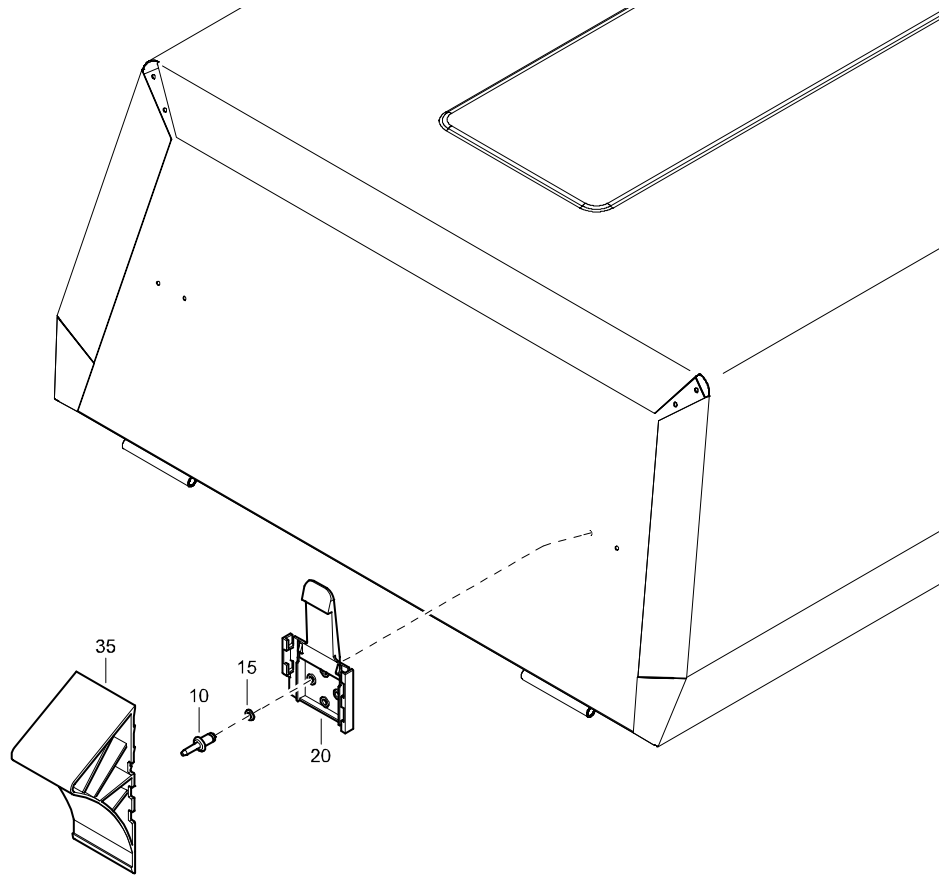
REF	PART NUMBER	DESIGNATION	QTY	REF	PART NUMBER	DESIGNATION	QTY
25	1615 8633 00	NIPPLE	1				
30	0663 2108 20	O-RING	1				
35	1615 8584 82	LUBRICATOR ASS'Y	1				
•A20	1615 8584 01	LUBRICATOR	1				
•A25	0663 2108 20	O-RING	1				
•A30	1615 8634 01	NIPPLE	1				

OPTIONS

WHEELCHOCKS FOR STEEL CANOPY

Zul. Stützlast max. 50 kg
 Mindeststützlast 4% der Anhängelast,
 mehr als 25 kg nicht nötig,
 Zul. Stützlast des Zugfahrzeugs beachten!

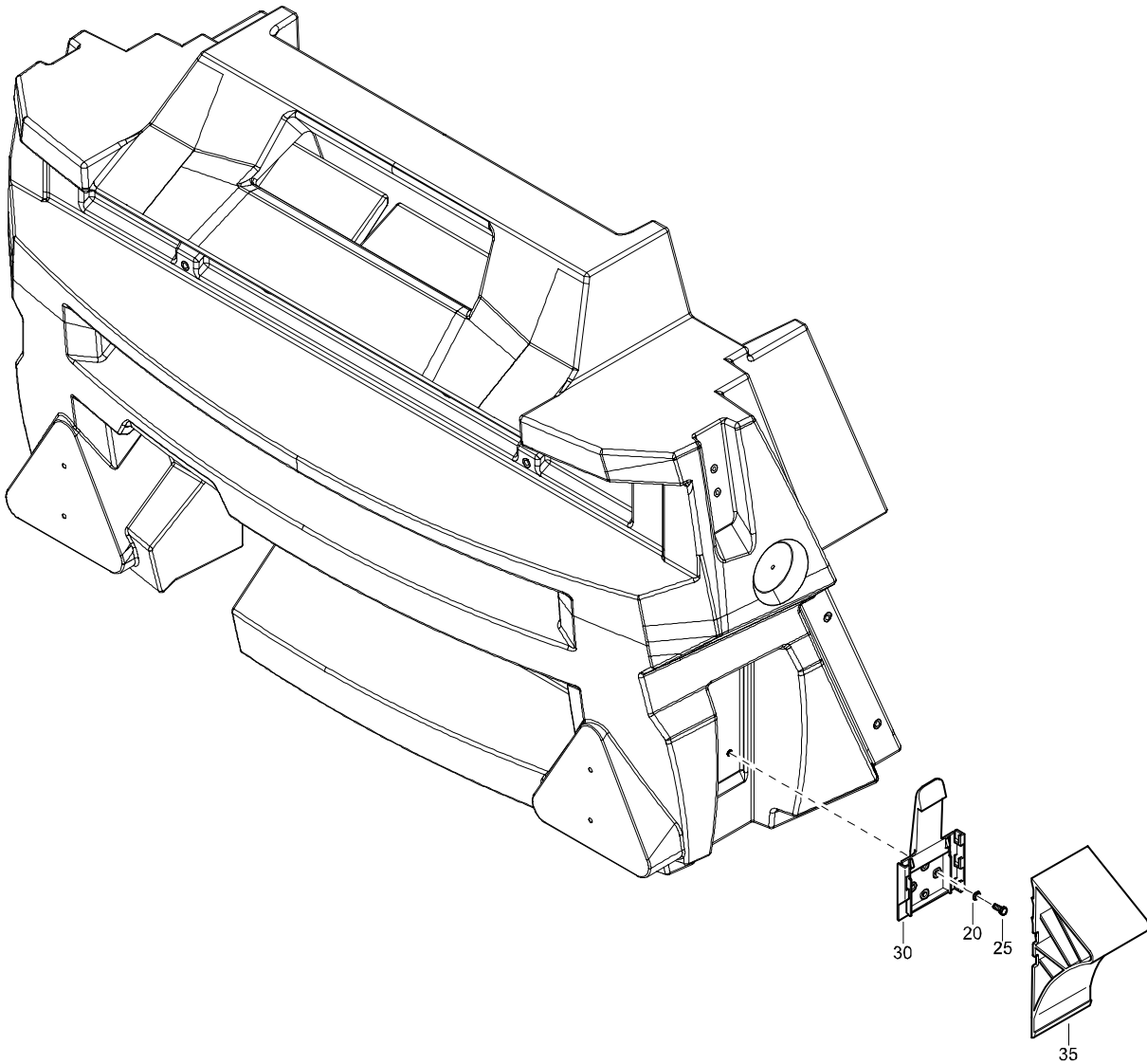
50



REF	PART NUMBER	DESIGNATION	QTY	REF	PART NUMBER	DESIGNATION	QTY
10	0129 3177 00	BLIND RIVET	4				
15	0301 2321 00	PLAIN WASHER	4				
20	1613 5440 00	BRACKET	2				
35	1613 5439 00	WHEELCHOCK	2				
50	1079 9902 54	LABEL	1				

OPTIONS

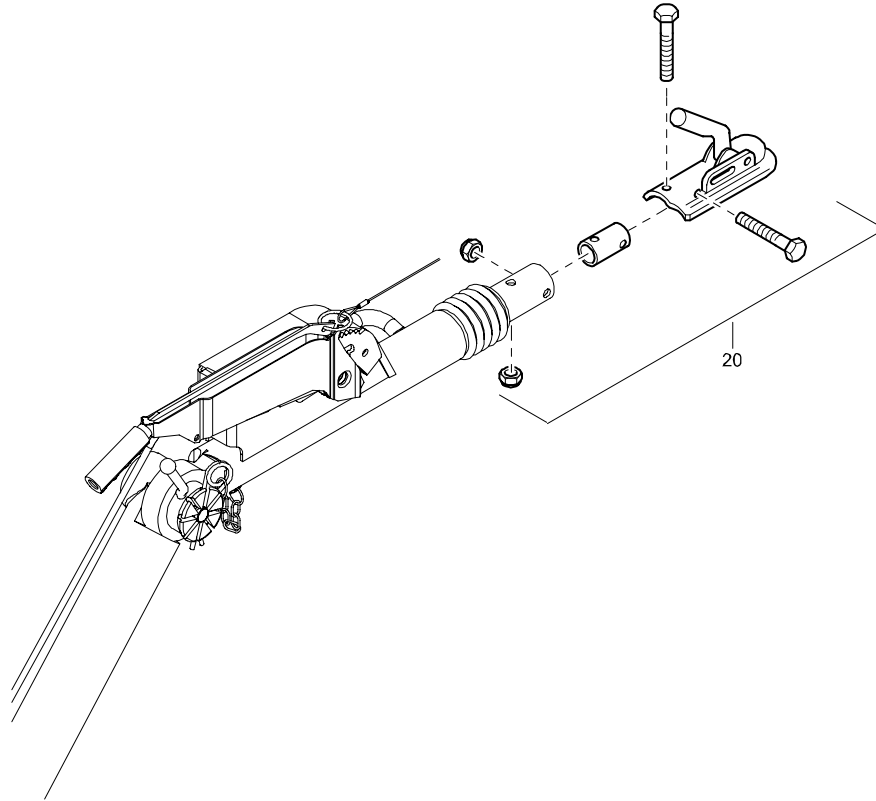
WHEEL CHOCKS FOR HARDHAT



REF	PART NUMBER	DESIGNATION	QTY	REF	PART NUMBER	DESIGNATION	QTY
20	0301 2318 00	PLAIN WASHER	4				
25	0147 1205 03	HEX. HEAD SCREW	4				
30	1613 5440 00	BRACKET	2				
35	1613 5439 00	WHEELCHOCK	2				

OPTIONS

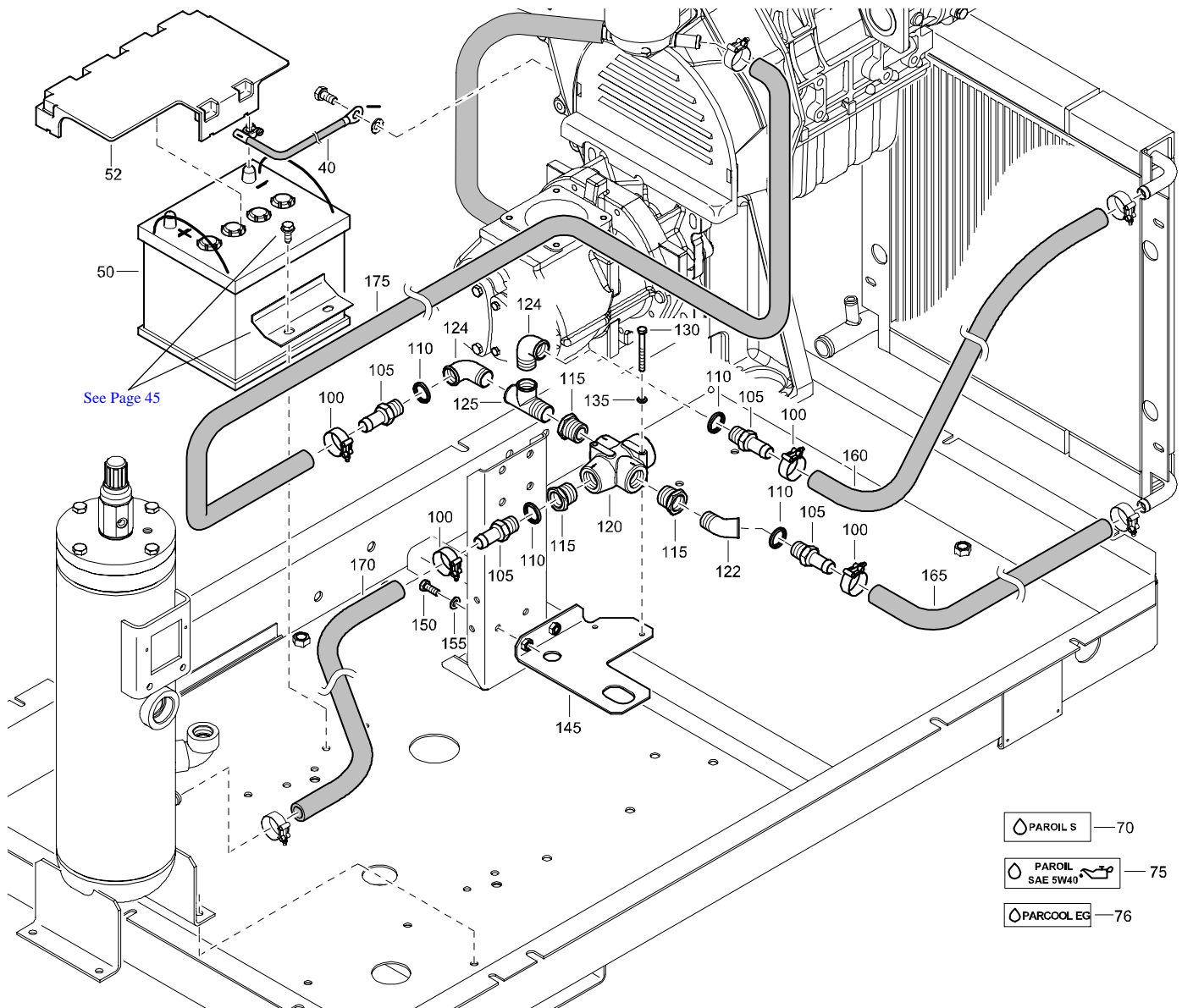
BALL COUPLING



REF	PART NUMBER	DESIGNATION	QTY	REF	PART NUMBER	DESIGNATION	QTY
20	1619 6826 80	BALL COUPLING	1				

OPTIONS

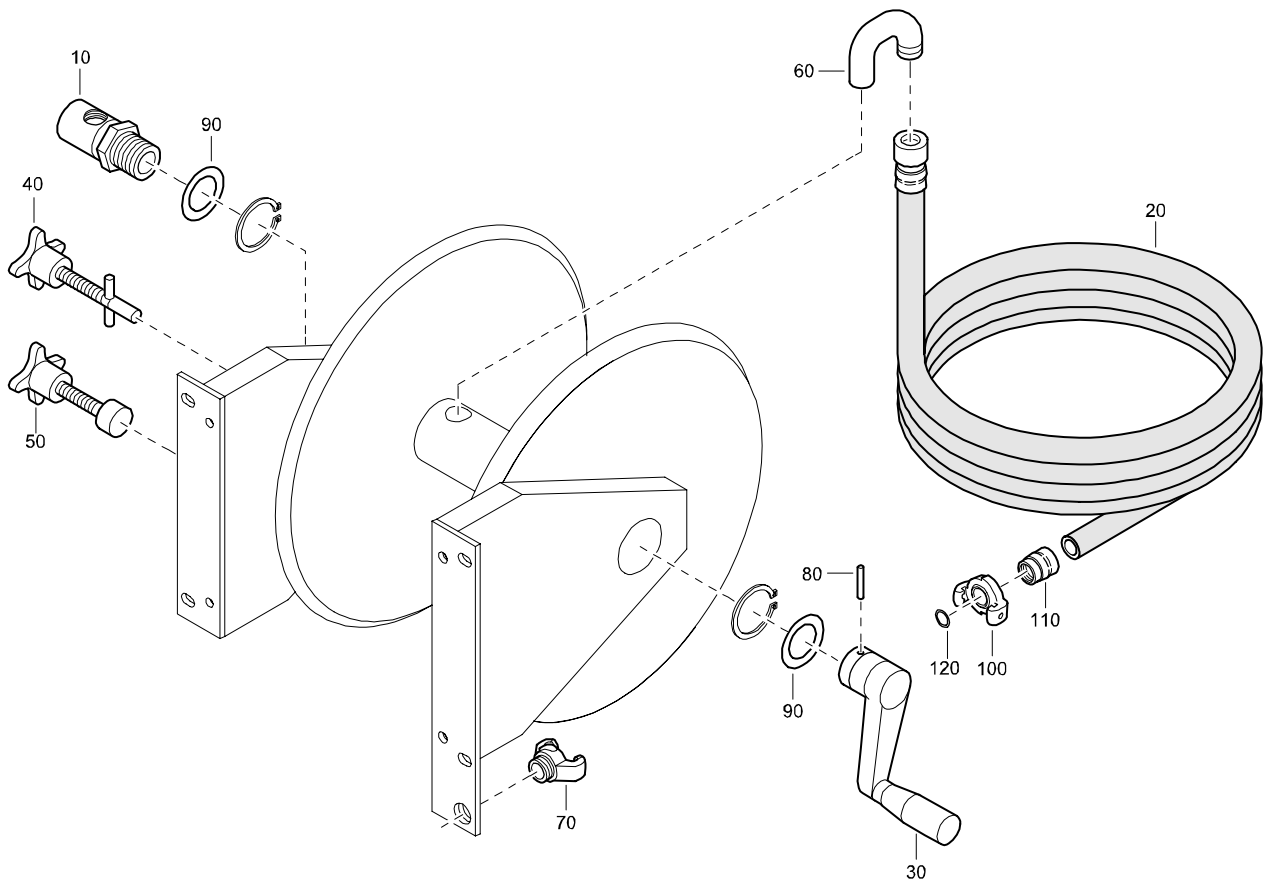
PIPES AND FITTINGS FOR COMPRESSOR WITH COLD WEATHER EQUIPMENT



REF	PART NUMBER	DESIGNATION	QTY	REF	PART NUMBER	DESIGNATION	QTY
40	1604 7743 00	CABLE (ELEC)	1	165	0072 8403 16	HOSE	AR
50	0926 5400 06	BATTERY	1	170	0072 8403 16	HOSE	AR
52	1604 9306 00	BATTERY COVER	1	175	0072 8403 16	HOSE	AR
70	1079 9920 00	INFORMATION LABEL	1				
75	1079 9920 45	INFORMATION LABEL	1				
76	1079 9924 44	INFORMATION LABEL	1				
100	1202 8663 06	HOSE CLIP	4				
105	1202 8660 00	NIPPLE	4				
110	0661 1033 00	SEALING WASHER	4				
115	0605 8300 50	BUSHING	3				
120	1612 4230 00	THERMOSTATIC VALVE	1				
122	0560 0200 34	ELBOW	1				
124	0560 0200 23	ELBOW	2				
125	0560 4400 86	TEE	1				
130	0147 1256 03	HEX. HEAD SCREW	2				
135	0301 2321 00	PLAIN WASHER	2				
145	1604 7579 02	BRACKET	1				
150	0147 1323 03	HEX. HEAD SCREW	2				
155	0301 2335 00	PLAIN WASHER	2				
160	0072 8403 16	HOSE	AR				

OPTIONS

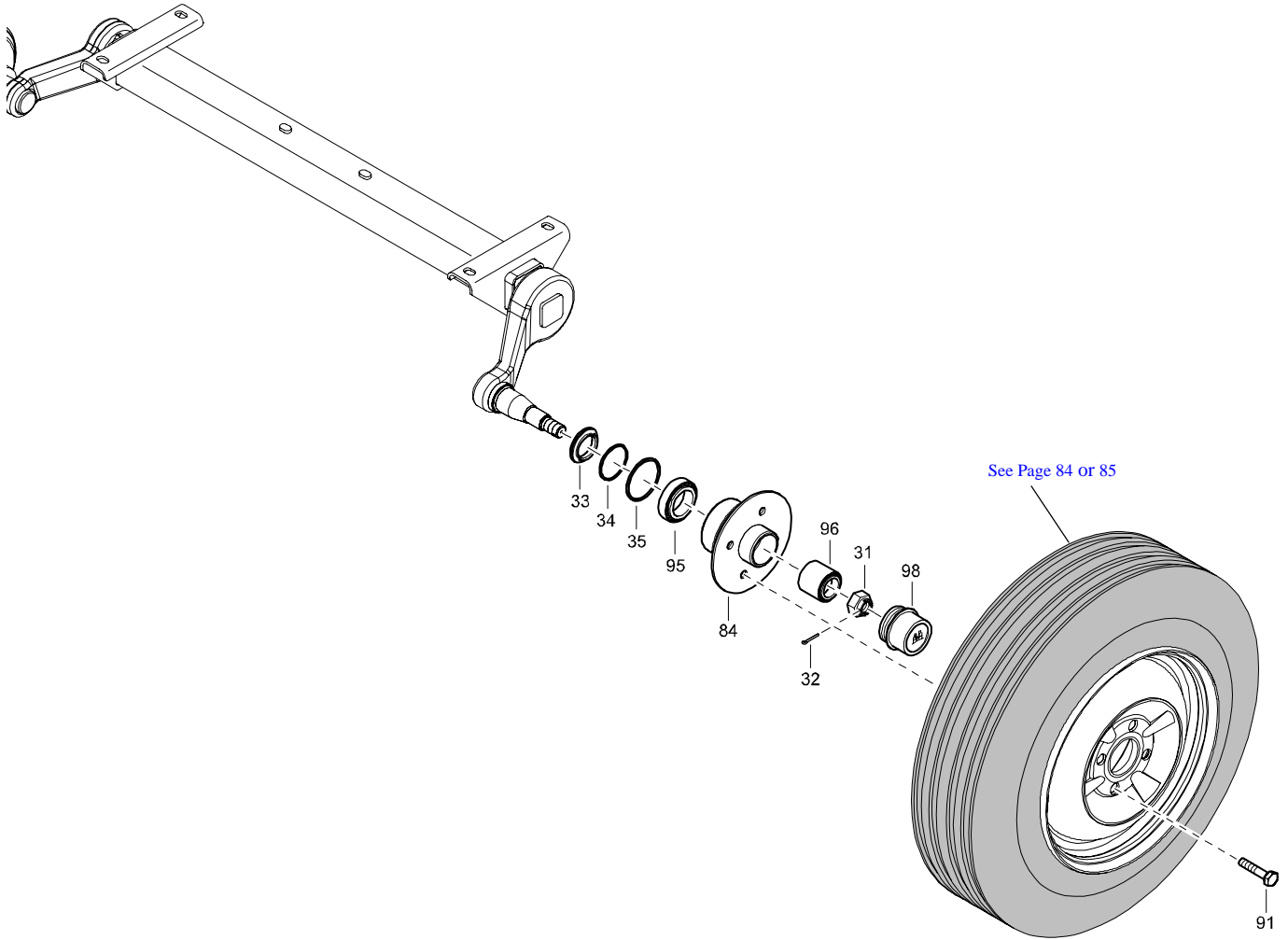
HOSE REEL (NOT APPLICABLE FOR HARDHAT)



REF	PART NUMBER	DESIGNATION	QTY	REF	PART NUMBER	DESIGNATION	QTY
-	1604 1430 01	HOSE REEL	(From page 94)				
•10	2914 8186 00	CONNECTION	1				
•20	2914 8187 00	HOSE+COUPLING	1				
•30	2914 8188 00	HANDLE	1				
•40	2914 8189 00	FUSE	1				
•50	2914 8190 00	BREMSE	1				
•60	2914 8191 00	CONNECTION ELBOW	1				
•70	2914 8192 00	PIPE COUPLING	1				
•80	2914 8241 00	PIN	2				
•90	2914 8242 00	WASHER	4				
•100	2914 8289 00	PIPE COUPLING	1				
•110	2914 8290 00	BUSH	1				
•120	2914 8291 00	SEAL	1				

OPTIONS

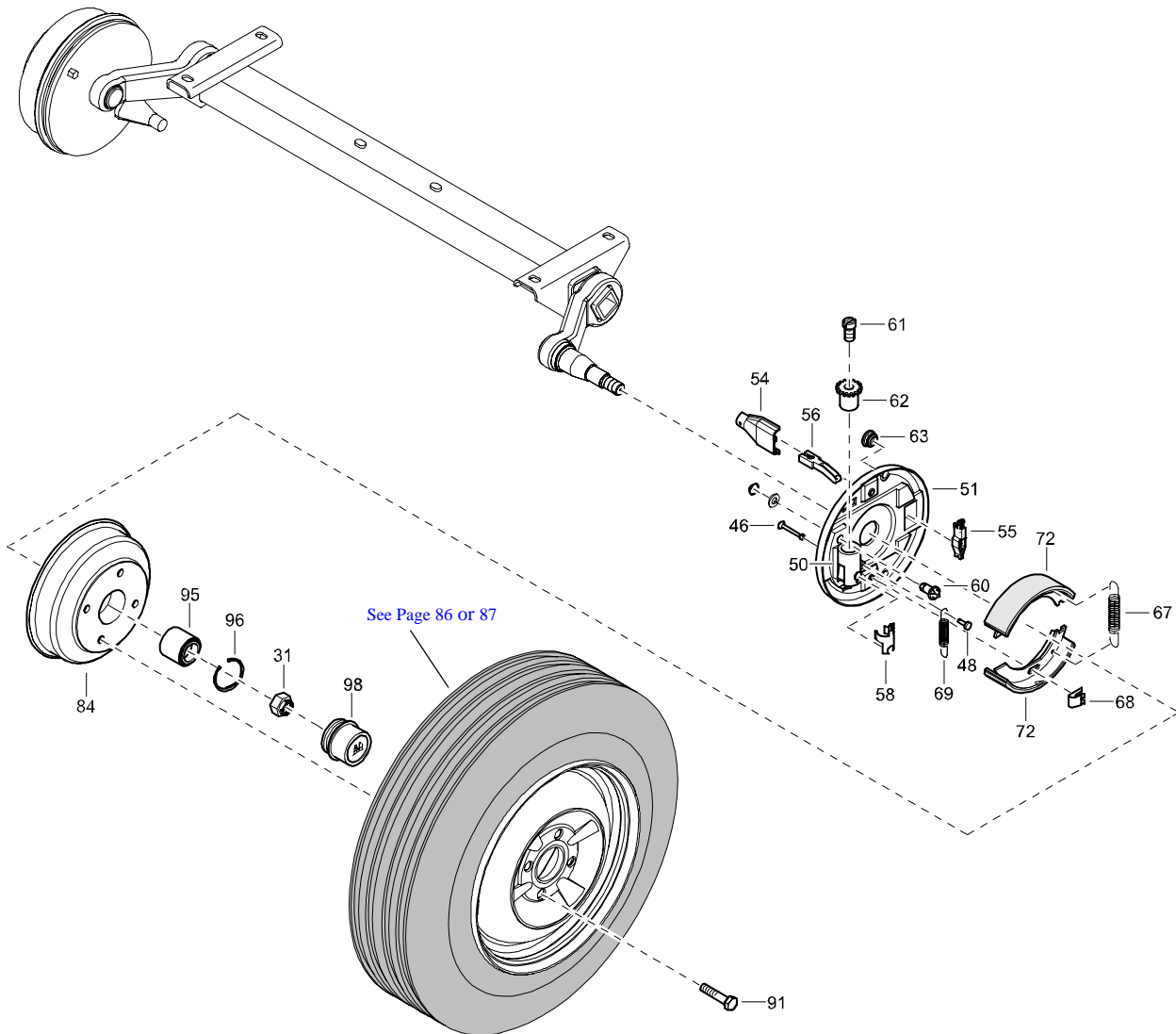
AXLE FOR COMPRESSOR WITHOUT BRAKES



REF	PART NUMBER	DESIGNATION	QTY	REF	PART NUMBER	DESIGNATION	QTY
-	1604 6991 00	AXLE (From page 84, 85)					
•31	-	CASTLED NUT (Part of service kit, see page 30)	2				
•32	-	PIN (Part of service kit, see page 30)	2				
•33	-	SEAL RING (Part of service kit, see page 30)	2				
•34	-	SEAL RING (Part of service kit, see page 30)	2				
•35	-	SEAL RING (Part of service kit, see page 30)	2				
•84	2900 0899 00	HUB	2				
•91	2914 0119 00	BOLT	8				
•95	-	NUT (Part of service kit, see page 30)	2				
•96	-	BEARING (Part of service kit, see page 30)	2				
•98	-	CAP (Part of service kit, see page 30)	2				

OPTIONS

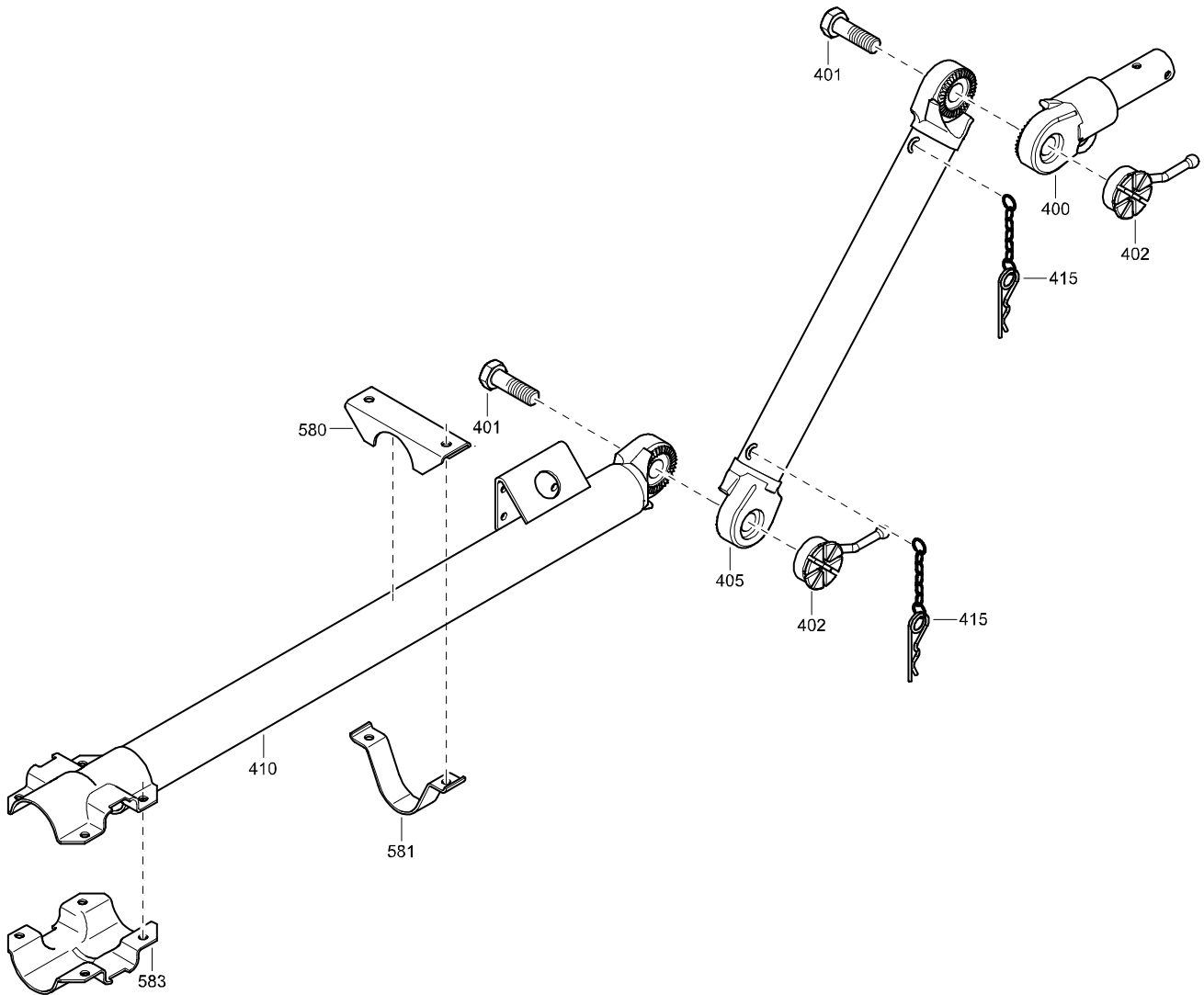
AXLE FOR COMPRESSOR WITH BRAKES



REF	PART NUMBER	DESIGNATION	QTY	REF	PART NUMBER	DESIGNATION	QTY
-	1604 6992 00	AXLE	(From page 86, 87)	•84	2914 0378 00	DRUM	2
•31	-	NUT	2	•91	2914 0119 00	BOLT	8
		(Part of service kit, see page 29)		•95	-	BEARING	2
•46	-	PIN	4			(Part of service kit, see page 29)	
		(Part of service kit, see page 27)		•96	-	CIRCLIPS	2
•48	2914 0376 00	BOLT	2			(Part of service kit, see page 29)	
•50	2914 0377 00	PLATE	1	•98	-	CAP	2
•51	2914 8256 00	PART OF BRAKE	1			(Part of service kit, see page 29)	
•54	2914 2208 00	RETAINER	2				
•55	2914 0183 00	CLASP	2				
•56	2914 0184 00	SHACKLE	2				
•58	2914 0185 00	RETAINER	2				
•60	2914 0372 00	ADJUSTING BOLT	2				
•61	2914 0187 00	SCREW	2				
•62	2914 0188 00	ADJUSTING SCREW	2				
•63	2914 0190 00	BUSHING	2				
•67	-	SPRING	2				
		(Part of service kit, see page 27)					
•68	-	SPRING	4				
		(Part of service kit, see page 27)					
•69	-	SPRING	2				
		(Part of service kit, see page 27)					
•72	-	BRAKE SHOE	4				
		(Part of service kit, see page 27)					

OPTIONS

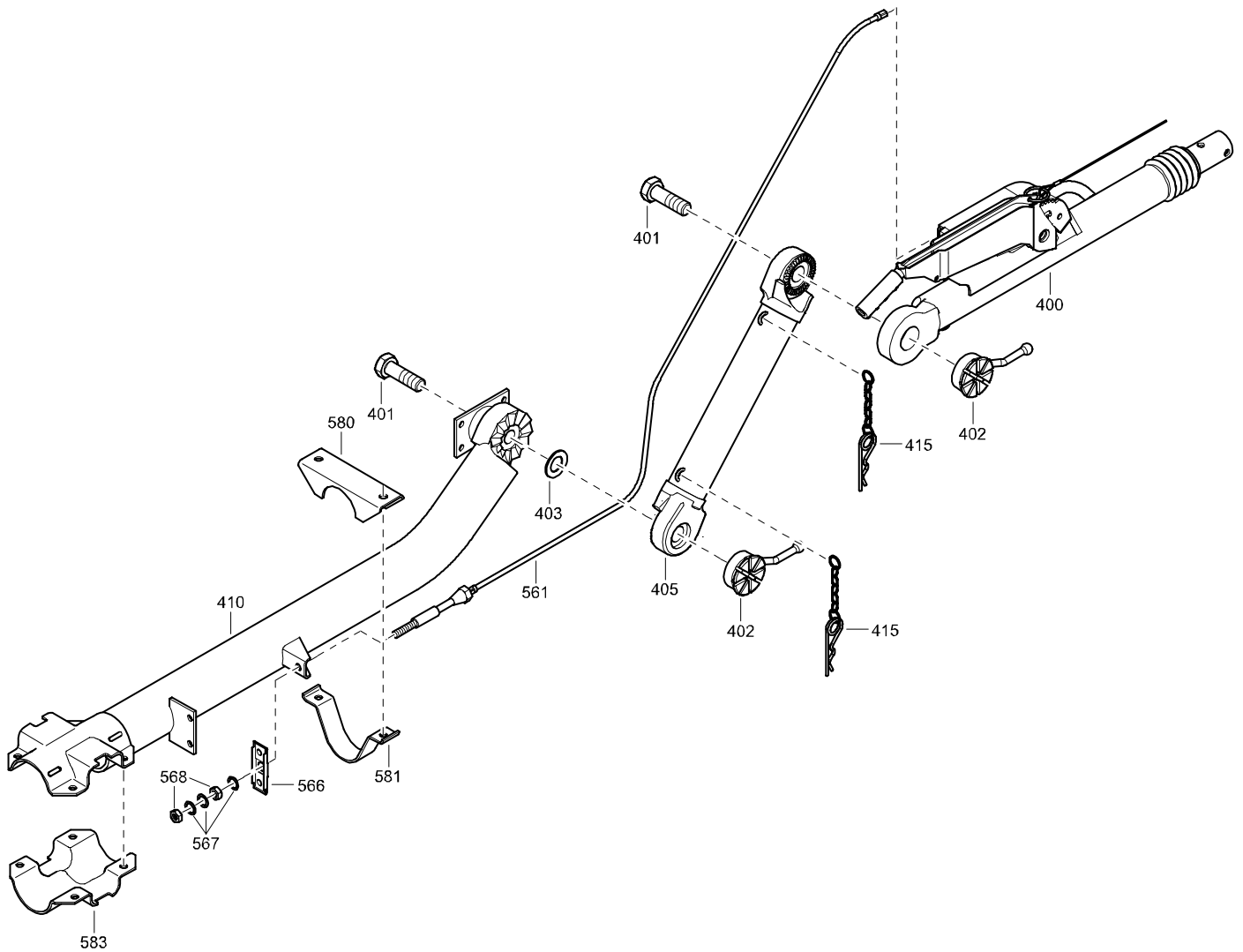
ADJUSTABLE TOWBAR WITHOUT BRAKES



REF	PART NUMBER	DESIGNATION	QTY	REF	PART NUMBER	DESIGNATION	QTY
-	1604 3985 31	ADJUSTABLE NO BRAKES (From page 85)					
•400	2914 2364 00	HOUSING	1				
•401	2914 2342 00	BOLT	2				
•402	2914 2289 00	TOMMY NUT	2				
•405	2914 2365 00	ROD	1				
•410	2914 2374 00	TOWBAR	1				
•415	2900 0836 00	CLIP	2				
•580	2914 2367 00	CLAMP	1				
•581	2914 2368 00	CLAMP	1				
•583	2914 2369 00	CLAMP	1				

OPTIONS

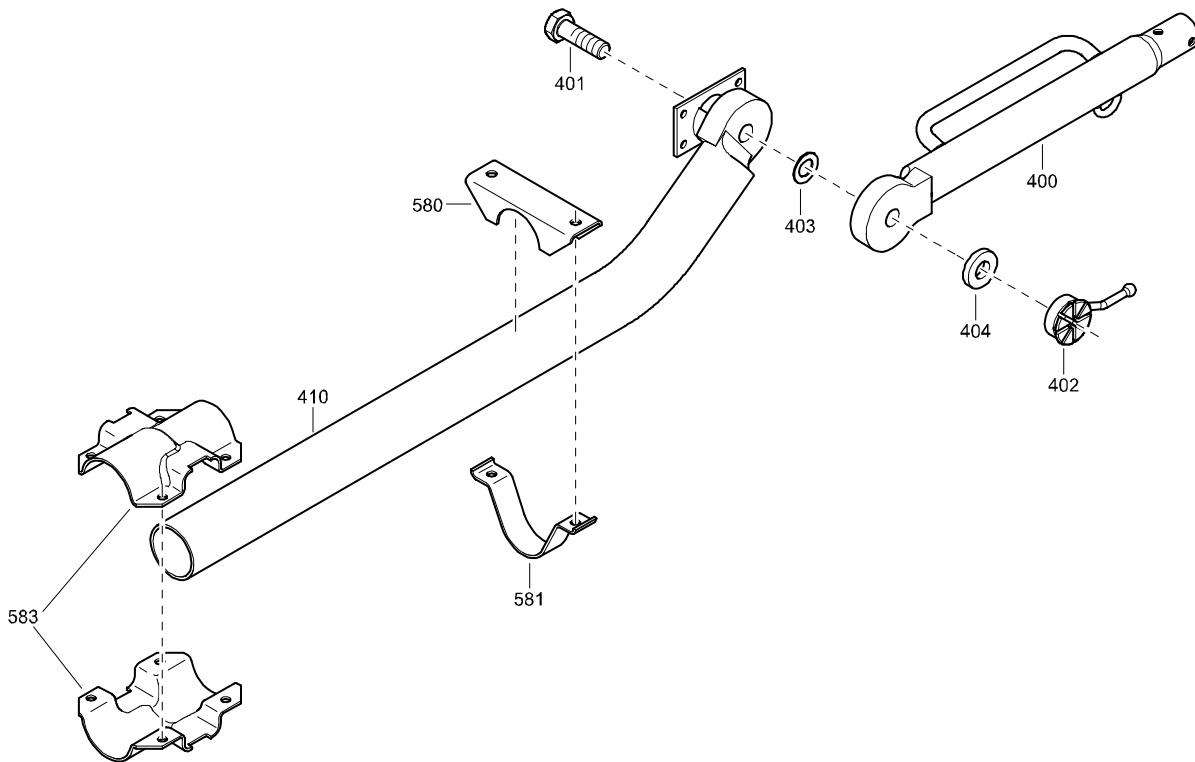
ADJUSTABLE TOWBAR WITH BRAKES



REF	PART NUMBER	DESIGNATION	QTY	REF	PART NUMBER	DESIGNATION	QTY
-	1604 6994 00	TOWBAR					
		(From page 87)					
•400	2914 2380 00	FRONT TOWBAR COMPLETE	1				
		(For details see page 116)					
•401	2914 2342 00	BOLT	2				
•402	2914 2289 00	TOMMY NUT	2				
•403	2914 2345 00	RING	1				
•405	2914 2386 00	ROD	1				
•410	2914 2387 00	TOWBAR	1				
•415	2900 0836 00	CLIP	2				
•561	2914 2352 00	BRAKE CABLE	1				
•566	2914 2202 00	EQUALIZER	1				
•567	2914 2045 00	RING	3				
•568	2900 0729 00	NUT	2				
•580	2914 2367 00	CLAMP	1				
•581	2914 2368 00	CLAMP	1				
•583	2914 2379 00	CLAMP	1				

OPTIONS

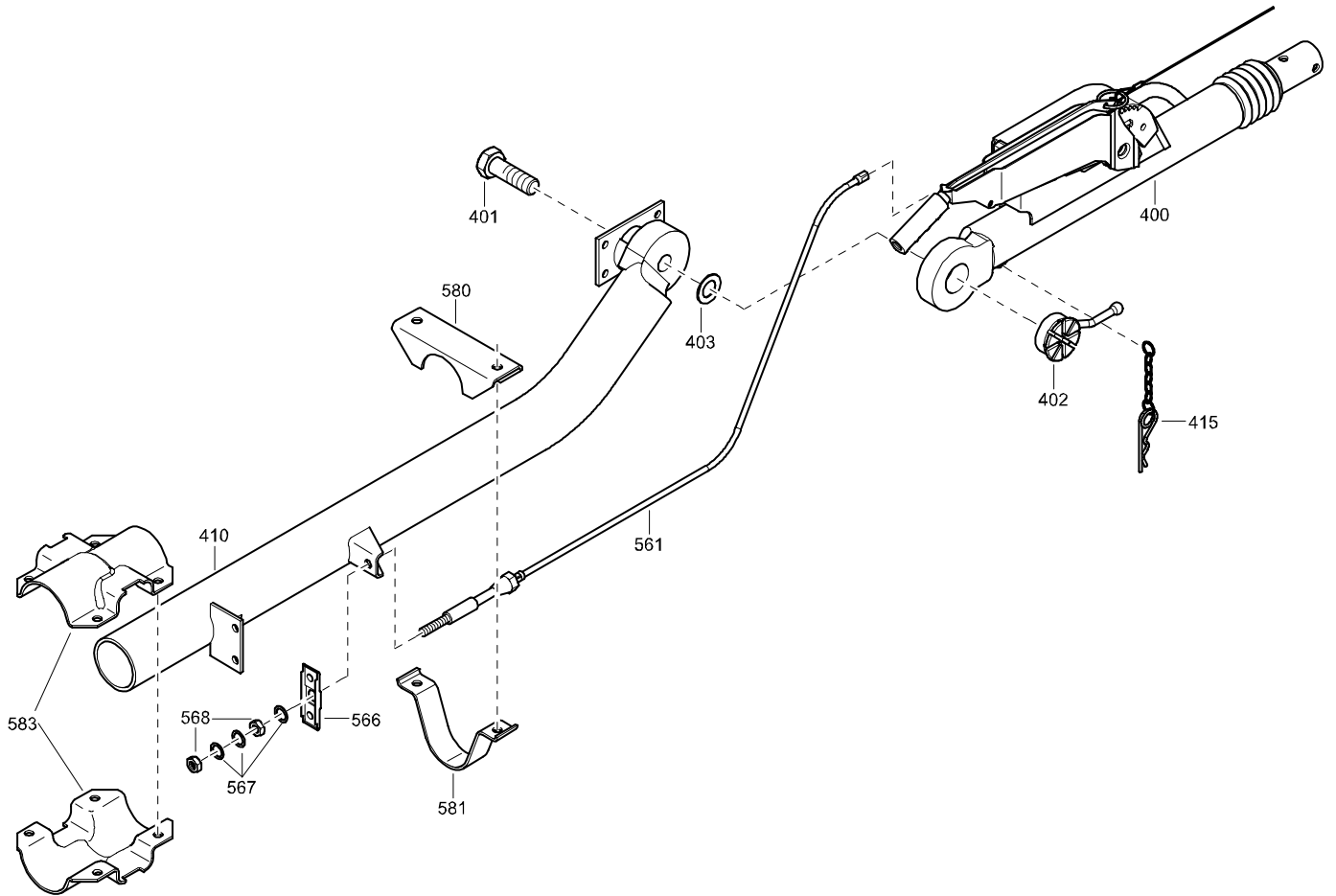
FIXED TOWBAR WITHOUT BRAKES



REF	PART NUMBER	DESIGNATION	QTY	REF	PART NUMBER	DESIGNATION	QTY
-	1604 6995 00	TOWBAR	(From page 84)				
•400	2914 2359 00	HOUSING	1				
•401	2914 2342 00	BOLT	1				
•402	2914 2289 00	TOMMY NUT	1				
•403	2914 2345 00	RING	1				
•404	2900 0836 00	CLIP	1				
•410	2914 2378 00	TOWBAR	1				
•580	2914 2367 00	CLAMP	1				
•581	2914 2368 00	CLAMP	1				
•583	2914 2379 00	CLAMP	1				

OPTIONS

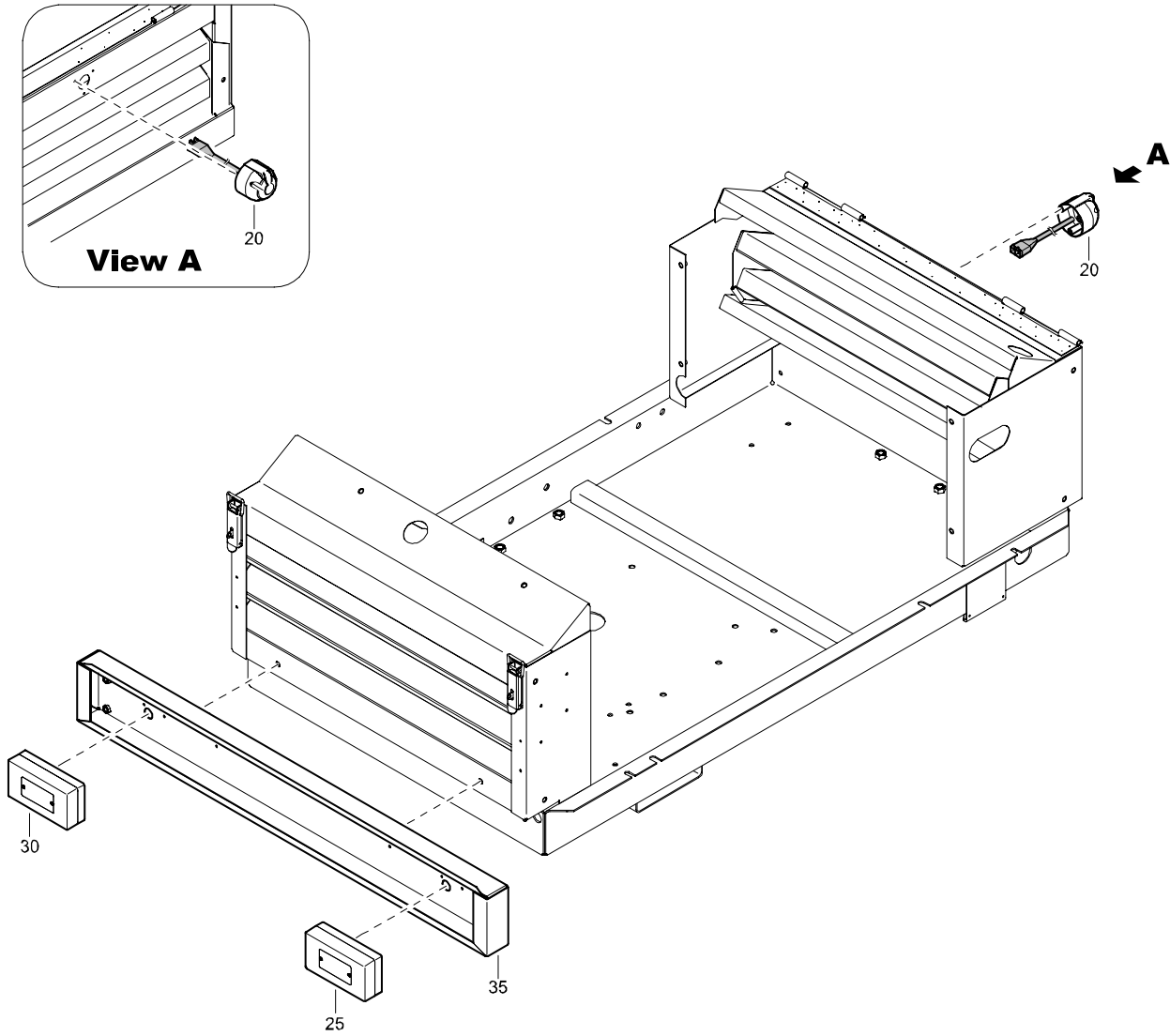
FIXED TOWBAR WITH BRAKES



REF	PART NUMBER	DESIGNATION	QTY	REF	PART NUMBER	DESIGNATION	QTY
-	1604 6996 00	TOWBAR	(From page 86)				
•400	2914 2380 00	FRONT TOWBAR COMPLETE	1				
		(For details see page 116)					
•401	2914 2342 00	BOLT	1				
•402	2914 2289 00	TOMMY NUT	1				
•403	2914 2345 00	RING	1				
•410	2914 2387 00	TOWBAR	1				
•415	2900 0836 00	CLIP	1				
•561	2914 2355 00	BRAKE CABLE	1				
•566	2914 2202 00	EQUALIZER	1				
•567	2914 2045 00	RING	3				
•568	2900 0729 00	NUT	2				
•580	2914 2367 00	CLAMP	1				
•581	2914 2368 00	CLAMP	1				
•583	2914 2379 00	CLAMP	1				

OPTIONS

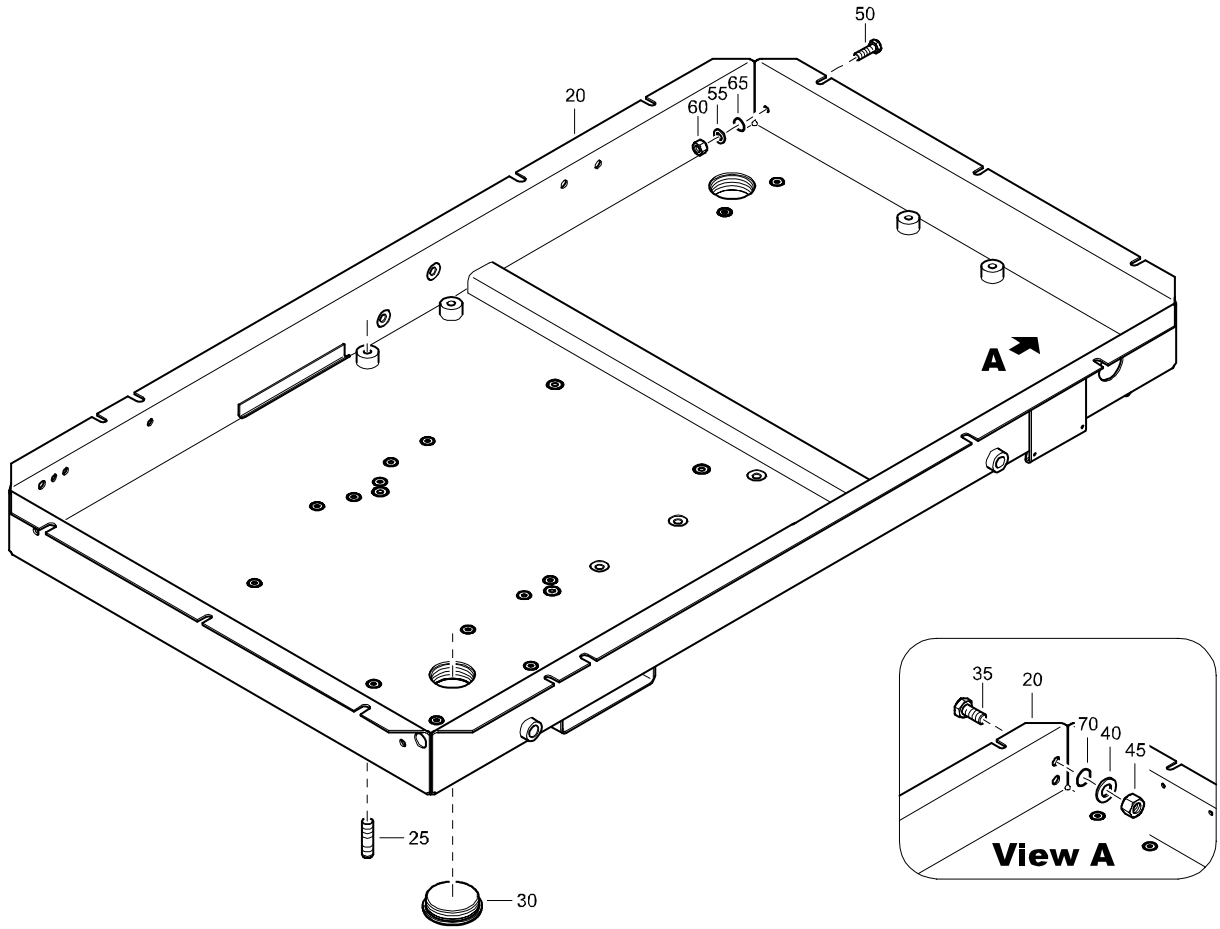
BUMPER ASSEMBLY (NOT APPLICABLE FOR HARDHAT)



REF	PART NUMBER	DESIGNATION	QTY	REF	PART NUMBER	DESIGNATION	QTY
-	1604 7328 82	BUMPER ASSEMBLY				(From page 95)	
•20	1604 7359 00	CABLE ROAD SIGNALISATION	1				
•25	1604 7358 00	LIGHT ASSY RIGHT	1				
•30	1604 7357 00	LIGHT ASSY LEFT	1				
•35	1604 7328 02	BUMPER	1				

OPTIONS

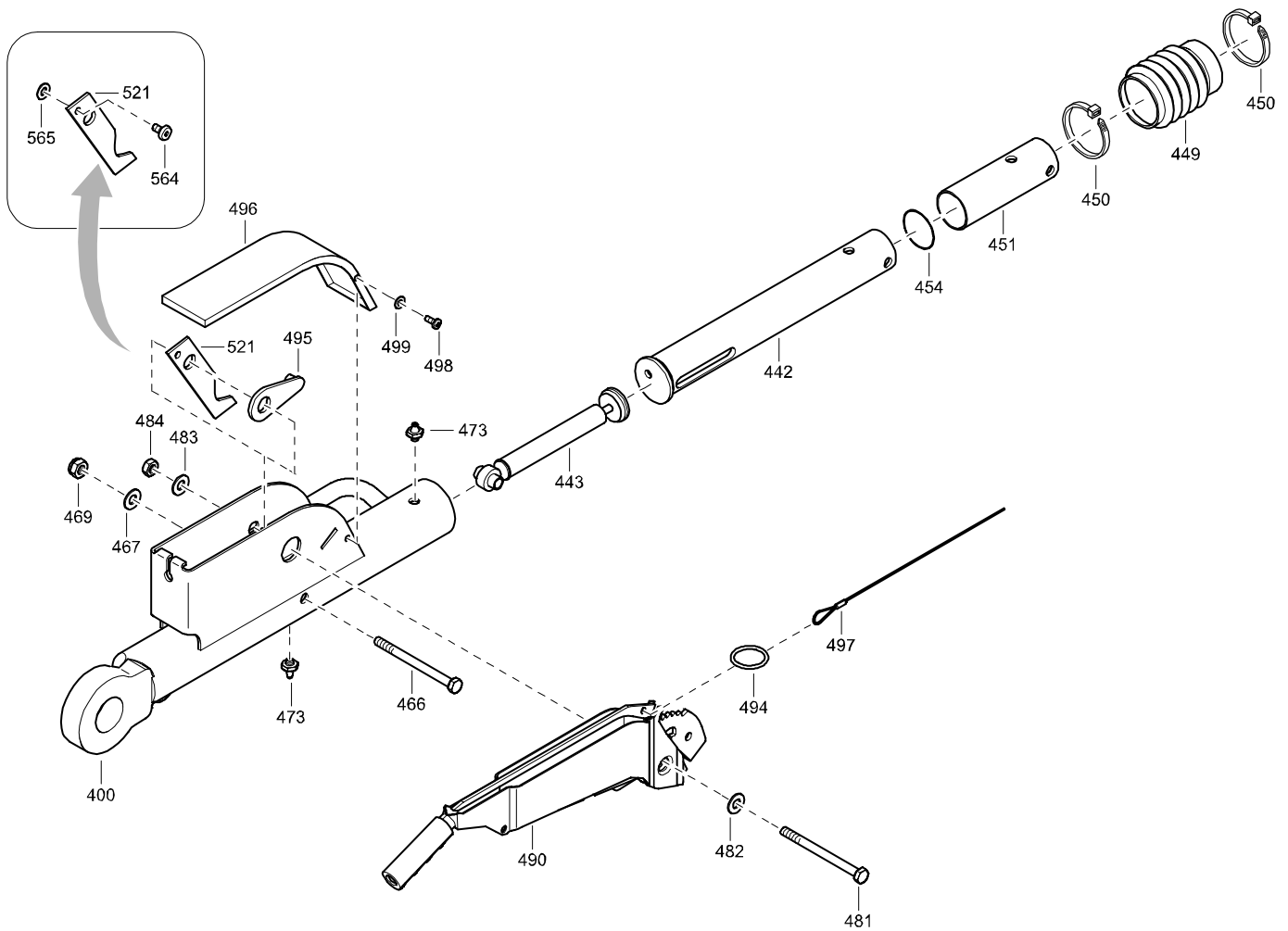
FRAME ASSEMBLY SPILLAGE FREE



REF	PART NUMBER	DESIGNATION	QTY	REF	PART NUMBER	DESIGNATION	QTY
-	1604 7377 83	FRAME ASSY SPILLAGE FREE(From page 91)					
•20	1604 7377 03	FRAME	1				
•25	0246 1956 57	STUD	4				
•30	1613 2655 00	PLUG	2				
•35	0147 1400 03	HEX. HEAD SCREW	2				
•40	0301 2371 00	PLAIN WASHER	2				
•45	0266 2112 00	HEXAGON NUT	2				
•50	0147 1325 03	HEX. HEAD SCREW	1				
•55	0301 2335 00	PLAIN WASHER	1				
•60	0266 2110 00	HEXAGON NUT	1				
•65	0663 2104 63	O-RING	1				
•70	0663 2122 00	O-RING	2				

OPTIONS

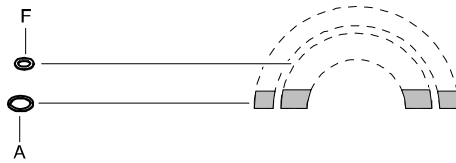
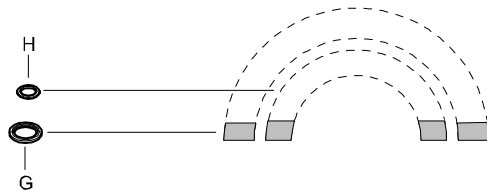
TOWBAR FRONT FOR TOWBAR WITH BRAKE



REF	PART NUMBER	DESIGNATION	QTY	REF	PART NUMBER	DESIGNATION	QTY
-	2914 2380 00	FRONT TOWBAR (From page 111, 113)		•521	2914 2099 00	LEVER	1
•400	2914 2372 00	HOUSING	1	•564	2914 2114 00	BOLT	1
•442	1202 8621 00	EYE HOUSING	1	•565	2914 2115 00	CLASP	1
•443	2914 2381 00	SHOCK ABSORBER	1				
•449	2900 0448 00	BELLOWS	1				
•450	1088 1301 03	CABLE STRIP	2				
•451	2914 2348 00	BUSH	1				
•454	1202 9251 00	RING	1				
•466	1202 8619 00	BOLT	1				
•467	0301 2344 00	PLAIN WASHER	1				
•469	0291 1111 00	LOCKNUT	1				
•473	0544 2108 00	LUBRICATING NIPPLE	2				
•481	2914 2094 00	BOLT	1				
•482	2914 2199 00	WASHER	1				
•483	2914 2349 00	WASHER	1				
•484	2914 2176 00	LOCK NUT	1				
•490	2914 2096 00	LEVER	1				
•494	2900 0424 00	RING	1				
•495	2914 2098 00	LEVER	1				
•496	2914 2138 00	PLATE	1				
•497	2900 0814 00	CABLE	1				
•498	2914 2350 00	BOLT	2				
•499	2914 2351 00	WASHER	2				

PARTS FROM SERVICE PAK

(ACTUAL SIZE)



REF	PART NUMBER	DESIGNATION	QTY	REF	PART NUMBER	DESIGNATION	QTY
-	-	PARTS FROM SERVICE PAK(From page 19)					
•A	-	FLAT GASKET					
•F	-	SEALING WASHER					
•G	-	SEALING WASHER					
•H	-	FLAT GASKET					



www.atlascopco.com

Printed in Belgium 10/2007 - 2955 0210 02